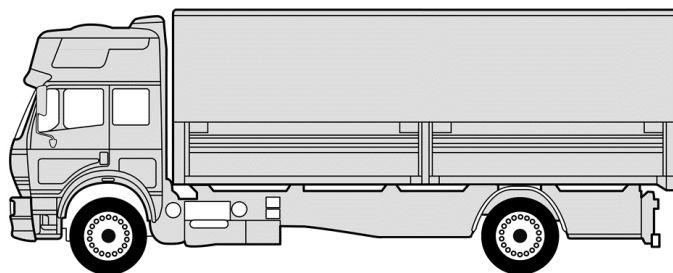




[WWW.TOPDRIVESYSTEM.COM](http://WWW.TOPDRIVESYSTEM.COM)

Sospensioni pneumatiche integrative per  
Veicoli Industriali

*Integrative pneumatic suspensions for  
Heavy Duty Vehicles*





# Guida alla scelta delle sospensioni

## Suspension choice indications



### TIPOLOGIA DELLE SOSPENSIONI

Sospensione con Torpress Standard  
Sospensione con Torpress maggiorato  
Sospensione con Diapress

Le sospensioni TOP DRIVE SYSTEM sono progettate con una molla ad aria (Torpress) adeguata al tipo di veicolo ed al carico. Nella progettazione la scelta della molla è un fattore determinante. L'esperienza maturata nel tempo conferisce garanzia circa la scelta opportuna.

Per esigenze specifiche può rendersi necessario l'impiego di una molla di taglia diversa dalla comune (normalmente maggiore) in quanto l'uso particolare del mezzo è fuori dagli standard d'uso.

La differenziazione e la specializzazione dei veicoli verificatasi negli ultimi anni, ha indotto i nostri tecnici all'uso di soluzioni diverse ma non meno efficaci da quelle tradizionali. Ecco che per i veicoli industriali è stato impiegato, ove possibile, il Diapress in luogo del Torpress. La tecnologia Diapress è da tempo consolidata sui rimorchi, bus e veicoli da trasporto, perché offre una escursione decisamente superiore rispetto al tradizionale Torpress. Il Diapress però non è sempre impiegabile: necessita di maggior spazio di lavoro e la membrana è più sottile, quindi più delicata rispetto al Torpress. Queste limitazioni non ne consentono l'uso in tutti le applicazioni.

### TIPOLOGIA DI GONFIAGGIO

Per i veicoli industriali i kit di sospensione pneumatica TOP DRIVE SYSTEM possono essere forniti con diverse modalità di gestione della pressione (o gonfiaggio):

- Gonfiaggio automatico o autolivellante
- Gonfiaggio elettrico con pulsante in cabina (carico - scarico)
- Gonfiaggio misto: autolivellante con selettore per gonfiaggio elettrico in cabina
- Gonfiaggio con telecomando: analogo al gonfiaggio elettrico ma con comando wireless, con interruttore sul cruscotto opzionale

### COMANDO AUTOLIVELLANTE.

E' il comando più adatto per il trasporto su lungo raggio.

Garantisce un buon comfort e tenuta di strada in curva, assicurata da un ritardo di intervento gestito tramite le valvole autolivellanti.

L'installazione è semplice, previa taratura iniziale (modificabile solo in officina) il sistema gestisce autonomamente la pressione delle singole molle ad aria.

### COMANDO ELETTRICO

Il comando elettrico consente la gestione della pressione delle sospensioni tramite un pulsante ed un manometro posizionati in cabina.

Suggerito ove si prevedano frequenti aggiustamenti di carico, non facilmente gestibili in modo automatico. In particolar modo indicato per trasporti a medio raggio e su percorsi misti (frequenti spostamenti fra strade, autostrade, cantieri).

Il sistema così concepito offre una grande flessibilità di regolazione, migliorando il comfort e sollevando il mezzo, tramite la pressione di un semplice tasto, scongiurando il contatto degli organi del veicolo con il suolo in caso di strade accidentate.

### COMANDO ELETTRICO TRAMITE TELECOMANDO.

Il controllo tramite telecomando è analogo a quello elettrico. Il tipo di regolazione è sempre eseguita a discrezione del conducente, ma con la praticità di un telecomando wireless, in modo da poter controllare anche dall'esterno l'assetto del veicolo.

### AUTOMATICO CON COMANDO ELETTRICO

Il kit automatico con comando elettrico offre la massima libertà d'azione.

Con un semplice interruttore è possibile passare dalla modalità automatica a quella manuale e quindi regolare il sistema in base alle condizioni della strada e alla sensazione del conducente.

E' poi possibile ritornare al funzionamento automatico in qualunque momento.

Il sistema è particolarmente indicato per i clienti più esigenti che in qualunque condizione non vogliono rinunciare alla gestione automatica sul lungo raggio ed alla gestione manuale su terreni accidentati come cantieri o strade non asfaltate.

### NOTE GENERALI.

Il sistema TOP DRIVE SYSTEM per veicoli industriali è principalmente applicato sull'asse anteriore, permettendo di aumentare la distanza del paraurti dal suolo, evitando così urti che possano danneggiare il veicolo. Inoltre aumenta notevolmente il comfort di guida.

E' importante notare che con il sistema TOP DRIVE SYSTEM i costi di manutenzione del veicolo non vengono ad aumentare. Inoltre si limitano i costi di intervento dovuti alla scocca solitamente troppo bassa. Il vantaggio principale rispetto all'impiego di una balestra supplementare risiede nel fatto che la stessa ha una rigidità predeterminata, dipendente dal materiale e dalla geometria del componente, mentre la molla ad aria ha una rigidità entro certi limiti gestibile dal conducente o dall'installatore.



# TOP DRIVE SYSTEM

## Suspension choice indications



### SUSPENSION TYPES

Standard Torpress  
Increased size Torpress  
Standard Diapress

*TOP DRIVE SYSTEM suspensions are designed equipped with the right air spring (Torpress) suitable for different type of vehicle and load. In the design stage the choice is a decisive factor and comes from our experience gained during all these years of activity. For specific requirement the use of an increased air spring can be necessary, due to the particular usage of vehicle.*

*Vehicle difference and specialization happened during last years, lead our technicians to different solutions but not less effective than the traditional ones.*

*For industrial heavy vehicles the Diapress is utilized instead of Torpress when possible. The Diapress technology is widely used on trailers, bus and transport vehicles due to it's superior excursion compared to the Torpress.*

*Diapress cannot be used in every situation: the working room needed is bigger compared to the Torpress and the membrane is less thicker and more fragile. These limitations avoid the Diapress use in every situation.*

### INFLATING TYPES

*TOP DRIVE SYSTEM integrative suspension kit can be provided with different kind of pressure (inflating) management:*

- Automatic or self-levelling inflating
- Electric inflating activated via cabin switch (empty - loaded)
- Mixed: self-levelling with electric inflating cabin switch
- Remote controlled: same as electric inflating but activated via remote control and an optional cabin switch

### SELF-LEVELLING INFLATING

*Well-suited for long range transports.*

*Provide good comfort and safe road turn reaction, by self-levelling valves delayed attuation.*

*Easy installation: this system self manages individually air spring pressure upon initial calibration (adjustable in workshop only).*

### ELECTRIC INFLATING

*Allows air suspension pressure management via cabin switch and pressure gauge.*

*Suggested where variable loads often occur, for medium range transports and mixed tracks (frequent switch between roads, highways and construction sites).*

*This system has a great regulation flexibility, the pressure is controlled via cabin switch and the vehicle can be lowered and lifted up depending on the situation.*

### REMOTE CONTROLLED INFLATING

*Same for electric inflating. Pressure regulation is controlled by the user with a remote control. It can be used especially to keep the load balanced, even outside the cabin.*

### SELF-LEVELLING WITH ELECTRIC INFLATING SWITCH

*Allows maximum range of pressure management.*

*With a simple switch is possible turn off the automatic management and calibrate manually the desired pressure.*

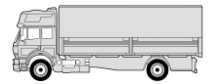
*This system is suggested for the most demanding customers that in every condition can choose the right pressure management. The suspensions can be self-controlled during long range runs and manually adjusted in any situation like bumpy roads, off-roads or construction sites.*


### GENERAL NOTES

*TOP DRIVE SYSTEM integrative suspension for industrial vehicles is primarily (but not only) for the front axle. Increases the distance between body frame (cabin) and road, avoids accidental damages due to the lowering of a loaded vehicle and increases driving comfort.*

*Maintenance fees don't rise up with a TOP DRIVE SYSTEM installation, and chances for unwanted body frame damages are extremely reduced.*

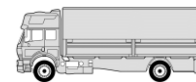
*TOP DRIVE SYSTEM main advantage compared with a supplementary leaf spring, is that the air spring stiffness can be controlled by the user. On the contrary the predetermined leaf spring material stiffness cannot be changed.*



|   |   |  |
|---|---|--|
| <p><b>FORD V.I.</b> 44400103<br/>44400104</p> <p><b>F-Max</b></p>                       | <p><b>FORD V.I.</b> 44400193<br/>44400194</p> <p><b>F-Max</b></p>                    | <p><b>IVECO V.I.</b> 41500303<br/>41500304</p> <p><b>Eurocargo Tector (Euro 6)</b></p>      |
| <p><b>IVECO V.I.</b> 41500393<br/>41500394</p> <p><b>Eurocargo Tector (Euro 6)</b></p>  | <p><b>IVECO V.I.</b> 41500103<br/>41500104</p> <p><b>Stralis X-Way (Euro 6)</b></p>  | <p><b>IVECO V.I.</b> 41500193<br/>41500194</p> <p><b>Stralis X-Way (Euro 6)</b></p>         |
| <p><b>IVECO V.I.</b> 41500203<br/>41500204</p> <p><b>Stralis X-Way (Euro 6)</b></p>     | <p><b>IVECO V.I.</b> 41500293<br/>41500294</p> <p><b>Stralis X-Way (Euro 6)</b></p>  | <p><b>IVECO V.I.</b> 41500103<br/>41500104</p> <p><b>S-Way (Euro 6)</b></p>                 |
| <p><b>IVECO V.I.</b> 41500193<br/>41500194</p> <p><b>S-Way (Euro 6)</b></p>             | <p><b>IVECO V.I.</b> 41500203<br/>41500204</p> <p><b>S-Way (Euro 6)</b></p>          | <p><b>IVECO V.I.</b> 41500293<br/>41500294</p> <p><b>S-Way (Cursor 11-13) (Euro 6)</b></p>  |
| <p><b>MERCEDES V.I.</b> 42400393<br/>42400394</p> <p><b>Actros / Axor</b></p>         |   |  |



Sospensioni Integrative per veicoli industriali  
*Integrative Suspensions for industrial vehicles*



**Top Drive System Ref.:**  
**583586A**  
**583586E**  
**583586ET**

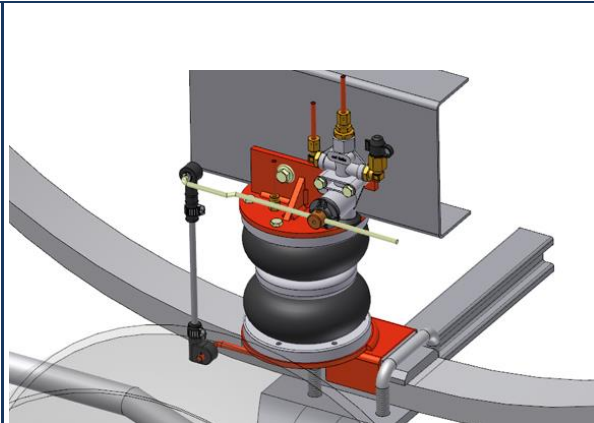
|          |   |
|----------|---|
|          | Gonfiaggio<br><i>Inflating</i>                        |
| <b>A</b> | Autolivellante<br><i>Self-levelling</i>               |
| <b>E</b> | Elettrico<br><i>Electric</i>                          |
| <b>T</b> | Elettrico con Telecomando<br><i>Remote controlled</i> |

**LF 45**  
 180 ÷ 220 CV  
 Motore CUMS /Engine CUMS

|                         |      |  |   |
|-------------------------|------|--|---|
| Data / Date             |      | Dettagli veicolo / Vehicle's detail    |   |
| Da / Since :            | 2002 |  | Interasse cavallotti : 76 mm<br>"U" bolt distance : 76 mm |
| Fino a / Until:         | 2013 |  |   |
| Tipo assale / Axle type |      | Larghezza balestra / Leaf spring width |   |
| <b>I</b>                |      |  | 75  |

Anteriore Front

Torpress G281-2  
 Ø8"  
 550043 - 550063



**Corredato di**  
**Equipped with**

**TOP DRIVE CONTROL**

**Top Drive System Ref.:**  
**583076A**  
**583076E**  
**583076ET**

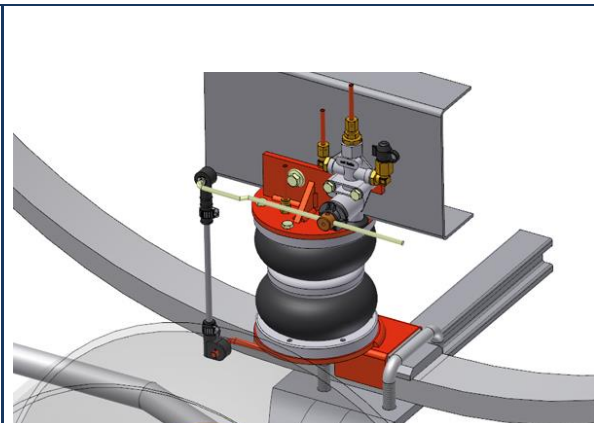
|          |   |
|----------|---|
|          | Gonfiaggio<br><i>Inflating</i>                        |
| <b>A</b> | Autolivellante<br><i>Self-levelling</i>               |
| <b>E</b> | Elettrico<br><i>Electric</i>                          |
| <b>T</b> | Elettrico con Telecomando<br><i>Remote controlled</i> |

**LF 45**  
 180 ÷ 220 CV  
 Motore CUMS /CUMS engine

|                         |      |  |   |
|-------------------------|------|--|---|
| Data / Date             |      | Dettagli veicolo / Vehicle's detail    |   |
| Da / Since :            | 2002 |  | Interasse cavallotti : 96 mm<br>"U" bolt distance : 96 mm |
| Fino a / Until:         | 2013 |  |   |
| Tipo assale / Axle type |      | Larghezza balestra / Leaf spring width |   |
| <b>I</b>                |      |  | 75  |

Anteriore Front

Torpress G281-2  
 Ø8"  
 550043 - 550063



**Corredato di**  
**Equipped with**

**TOP DRIVE CONTROL**

**Top Drive System Ref.:**  
**583576A**  
**583576E**  
**583576ET**

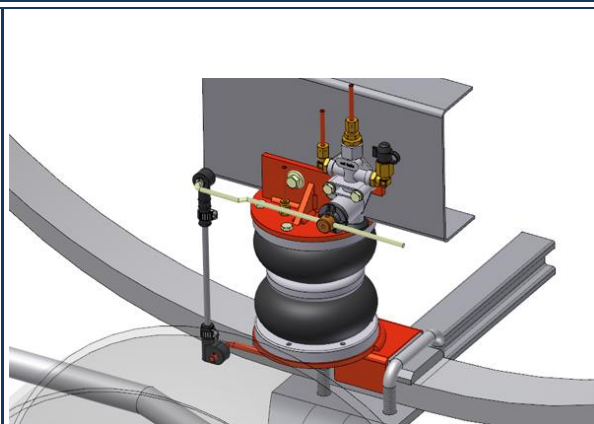
|          |   |
|----------|---|
|          | Gonfiaggio<br><i>Inflating</i>                        |
| <b>A</b> | Autolivellante<br><i>Self-levelling</i>               |
| <b>E</b> | Elettrico<br><i>Electric</i>                          |
| <b>T</b> | Elettrico con Telecomando<br><i>Remote controlled</i> |

**LF 45**  
 180 - 220 CV

|                         |         |  |   |
|-------------------------|---------|--|---|
| Data / Date             |         | Dettagli veicolo / Vehicle's detail    |   |
| Da / Since :            | 01/2004 |  | Interasse cavallotti : 76 mm<br>"U" bolt distance : 76 mm |
| Fino a / Until:         | 2013    |  |   |
| Tipo assale / Axle type |         | Larghezza balestra / Leaf spring width |   |
| <b>I</b>                |         |  | 80  |

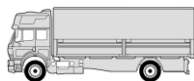
Anteriore Front

Torpress G281-2  
 Ø8"  
 550043 - 550063



**Corredato di**  
**Equipped with**

**TOP DRIVE CONTROL**



## Sospensioni Integrative per veicoli industriali Integrative Suspensions for industrial vehicles

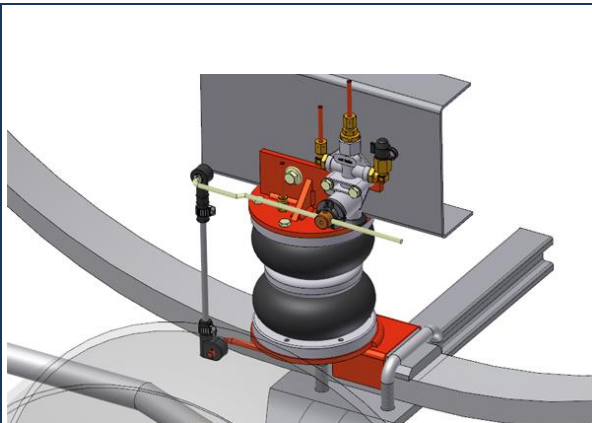


**Top Drive System Ref.:**  
**40500404**  
**40500407**

|  |  |
|--|--|
|  | Gonfiaggio<br>Inflating                        |
|  | Elettrico<br>Electric                          |
|  | Elettrico con Telecomando<br>Remote controlled |

**LF 150 ÷ 260 (Euro 6)**  
 8-12 t - Motore PX-5 / 8-12 tons - PX-5 engine

|                    |                 |
|--------------------|-----------------|
| Anteriore<br>Front |                 |
| Torpress G281-2    |                 |
|                    | Ø8"             |
|                    | 550043 - 550063 |



| Data / Date             |  | Dettagli veicolo / Vehicle's detail    |   |
|-------------------------|--|--|---|
| Da / Since :            |  |  | Interasse cavallotti : 76 mm<br>"U" bolt distance : 76 mm |
| Fino a / Until:         |  |  |   |
| Tipo assale / Axle type |  | Larghezza balestra / Leaf spring width |   |
| <b>I</b>                |  |  | 75  |

**Corredato di  
Equipped with**

**Top Drive System Ref.:**  
**40517803**  
**40517804**  
**40517807**

|  |  |
|--|--|
|  | Gonfiaggio<br>Inflating                        |
|  | Autolivellante<br>Self-levelling               |
|  | Elettrico<br>Electric                          |
|  | Elettrico con Telecomando<br>Remote controlled |

**LF 220 ÷ 260 (Euro 6)**  
 8-12 t - Motore PX-7 / 8-12 tons - PX-7 engine

|                    |                 |
|--------------------|-----------------|
| Anteriore<br>Front |                 |
| Torpress G281-2    |                 |
|                    | Ø8"             |
|                    | 550043 - 550063 |



| Data / Date             |  | Dettagli veicolo / Vehicle's detail    |   |
|-------------------------|--|--|---|
| Da / Since :            |  |  | Interasse cavallotti : 76 mm<br>"U" bolt distance : 76 mm |
| Fino a / Until:         |  |  |   |
| Tipo assale / Axle type |  | Larghezza balestra / Leaf spring width |   |
| <b>I</b>                |  |  | 75  |

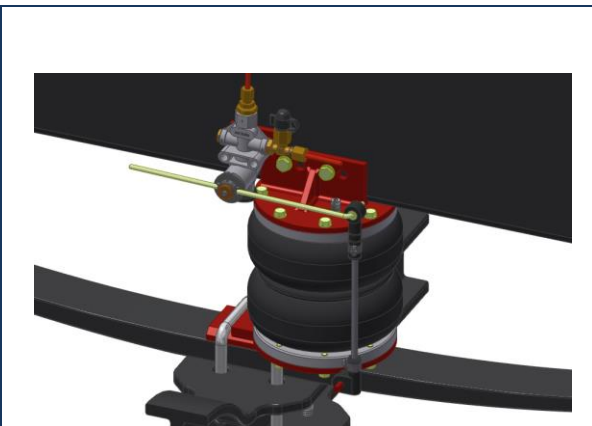
**Corredato di  
Equipped with**

**Top Drive System Ref.:**  
**40517893**  
**40517894**  
**40517897**

|  |  |
|--|--|
|  | Gonfiaggio<br>Inflating                        |
|  | Autolivellante<br>Self-levelling               |
|  | Elettrico<br>Electric                          |
|  | Elettrico con Telecomando<br>Remote controlled |

**LF 220 ÷ 260 (Euro 6)**  
**Versione rinforzata/Reinforced version**  
 8-12 t - Motore PX-7 / 8-12 tons - PX-7 engine

|                    |                 |
|--------------------|-----------------|
| Anteriore<br>Front |                 |
| Torpress G291-2    |                 |
|                    | Ø10"            |
|                    | 550044 - 550034 |

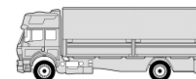


| Data / Date             |  | Dettagli veicolo / Vehicle's detail    |   |
|-------------------------|--|--|---|
| Da / Since :            |  |  | Interasse cavallotti : 76 mm<br>"U" bolt distance : 76 mm |
| Fino a / Until:         |  |  |   |
| Tipo assale / Axle type |  | Larghezza balestra / Leaf spring width |   |
| <b>I</b>                |  |  | 75  |

**Corredato di  
Equipped with**



## Sospensioni Integrative per veicoli industriali Integrative Suspensions for industrial vehicles



**Top Drive System Ref.:**  
**583077A**  
**583077E**  
**583077ET**

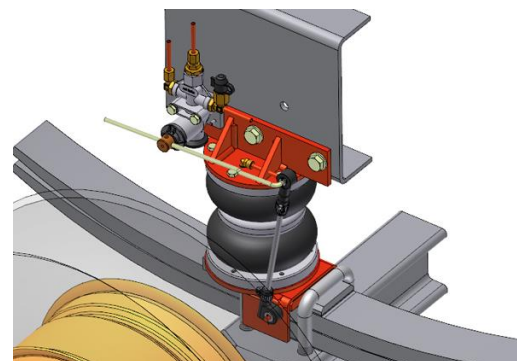
|          |  |
|----------|--|
|          | Gonfiaggio<br>Inflating                        |
| <b>A</b> | Autolivellante<br>Self-levelling               |
| <b>E</b> | Elettrico<br>Electric                          |
| <b>T</b> | Elettrico con Telecomando<br>Remote controlled |

**LF 55**  
 180 ÷ 280 CV  
 No Euro 6 /Not Euro 6

**Anteriore Front**

**Torpress G281-2**  
 Ø8"

550043 - 550063



| Data / Date             |  | Dettagli veicolo / Vehicle's detail    |   |
|-------------------------|--|--|---|
| Da / Since :            |  |  | Interasse cavallotti : 100 mm<br>"U" bolt distance : 100 mm |
| Fino a / Until:         |  |  |   |
| Tipo assale / Axle type |  | Larghezza balestra / Leaf spring width |   |
| <b>I</b>                |  |  | 75 - 80   |

**Corredato di  
Equipped with**

**TOP DRIVE  
CONTROL**

**Top Drive System Ref.:**  
**40517703**  
**40517704**  
**40517707**

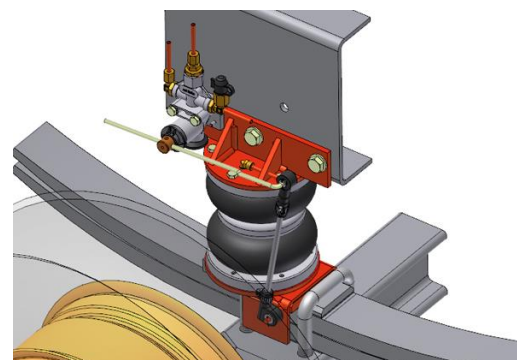
|          |  |
|----------|--|
|          | Gonfiaggio<br>Inflating                        |
| <b>A</b> | Autolivellante<br>Self-levelling               |
| <b>E</b> | Elettrico<br>Electric                          |
| <b>T</b> | Elettrico con Telecomando<br>Remote controlled |

**LF 55**  
 180 ÷ 280 CV

**Anteriore Front**

**Torpress G281-2**  
 Ø8"

550043 - 550063



| Data / Date             |  | Dettagli veicolo / Vehicle's detail    |   |
|-------------------------|--|--|---|
| Da / Since :            |  |  | Interasse cavallotti : 80 mm<br>"U" bolt distance : 80 mm |
| Fino a / Until:         |  |  |   |
| Tipo assale / Axle type |  | Larghezza balestra / Leaf spring width |   |
| <b>I</b>                |  |  | 80  |

**Corredato di  
Equipped with**

**TOP DRIVE  
CONTROL**

**Top Drive System Ref.:**  
**583577E**  
**583577ET**

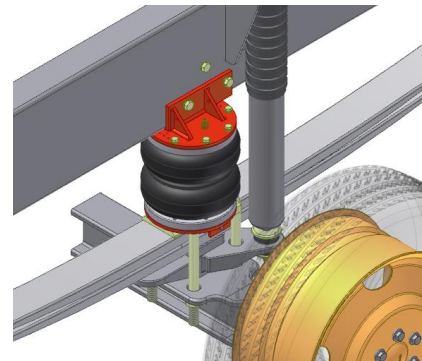
|          |  |
|----------|--|
|          | Gonfiaggio<br>Inflating                        |
| <b>E</b> | Elettrico<br>Electric                          |
| <b>T</b> | Elettrico con Telecomando<br>Remote controlled |

**LF 55.250**

**Anteriore Front**

**Torpress G291-2**  
 Ø10"

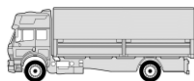
550044 - 550034



| Data / Date             |  | Dettagli veicolo / Vehicle's detail    |    |
|-------------------------|--|--|----|
| Da / Since :            |  |  |    |
| Fino a / Until:         |  |  |    |
| Tipo assale / Axle type |  | Larghezza balestra / Leaf spring width |    |
| <b>I</b>                |  |  | 90 |


**Corredato di  
Equipped with**


**TOP DRIVE  
CONTROL**



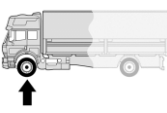

## Sospensioni Integrative per veicoli industriali Integrative Suspensions for industrial vehicles





**Top Drive System Ref.:**  
**40500503**  
**40500504**  
**40500507** 

|   |  |
|---|--|
|  | Gonfiaggio<br>Inflating                        |
| <b>A</b>  | Autolivellante<br>Self-levelling               |
| <b>E</b>  | Elettrico<br>Electric                          |
| <b>T</b>  | Elettrico con Telecomando<br>Remote controlled |

**LF 250 ÷ 280 (Euro 6)**  
 14-16 t - Motore PX-7 / 14-16 tons - PX-7 engine

|                         |   |
|-------------------------|---|
| Anteriore<br>Front      |  |
| Torpress G291-2<br>Ø10" |  |
| 550044 - 550034         |   |





| Data / Date             |  | Dettagli veicolo / Vehicle's detail   |   |
|-------------------------|--|---|---|
| Da / Since :            |  |  | Interasse cavallotti : 100 mm<br>"U" bolt distance : 100 mm |
| Fino a / Until:         |  |   |   |
| Tipo assale / Axle type |  | Larghezza balestra / Leaf spring width  |   |
| <b>I</b>                |  |  | 75  |

**Corredato di  
Equipped with**

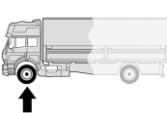



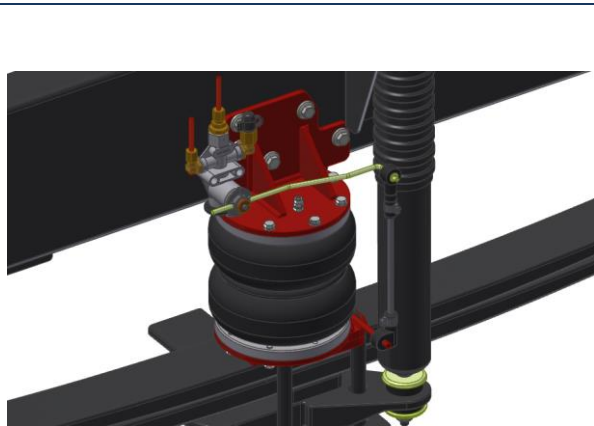

**TOP DRIVE  
CONTROL**



**Top Drive System Ref.:**  
**40500103**  
**40500104**  
**40500107** 

|   |  |
|---|--|
|  | Gonfiaggio<br>Inflating                        |
| <b>A</b>  | Autolivellante<br>Self-levelling               |
| <b>E</b>  | Elettrico<br>Electric                          |
| <b>T</b>  | Elettrico con Telecomando<br>Remote controlled |

**LF 280 ÷ 320 (Euro 6)**  
 19 t - Motore PX-7 / 19 tons - PX-7 engine

|                         |   |
|-------------------------|---|
| Anteriore<br>Front      |   |
| Torpress G291-2<br>Ø10" |  |
| 550044 - 550034         |   |




| Data / Date             |  | Dettagli veicolo / Vehicle's detail   |   |
|-------------------------|--|---|---|
| Da / Since :            |  |  | Interasse cavallotti : 96 mm<br>"U" bolt distance : 96 mm |
| Fino a / Until:         |  |   |   |
| Tipo assale / Axle type |  | Larghezza balestra / Leaf spring width  |   |
| <b>I</b>                |  |  | 90  |

**Corredato di  
Equipped with**

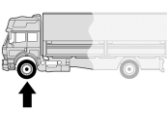



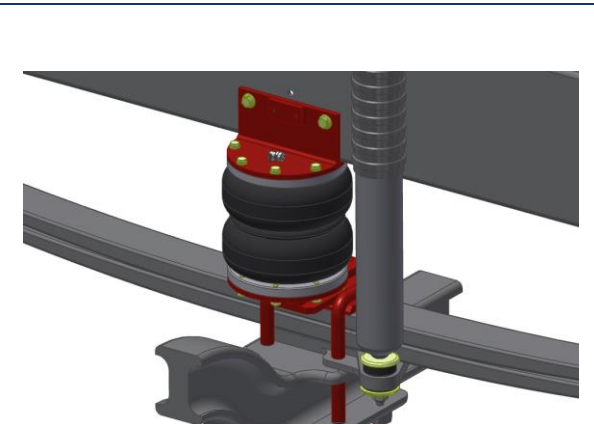

**TOP DRIVE  
CONTROL**



**Top Drive System Ref.:**  
**40500204**  
**40500207** 

|   |  |
|---|--|
|  | Gonfiaggio<br>Inflating                        |
| <b>E</b>  | Elettrico<br>Electric                          |
| <b>T</b>  | Elettrico con Telecomando<br>Remote controlled |



**CF 75**  
 Non per motore CUMS - Veicolo da cantiere / Not for CUMS  
 Engine - Construction site vehicle

|                         |   |
|-------------------------|---|
| Anteriore<br>Front      |  |
| Torpress G291-2<br>Ø10" |  |
| 550044 - 550034         |   |



| Data / Date             |  | Dettagli veicolo / Vehicle's detail   |  |
|-------------------------|--|---|--|
| Da / Since :            |  |  | Ammortizzatore post. all'assale<br>Shock absorber rear of axle |
| Fino a / Until:         |  |   |  |
| Tipo assale / Axle type |  | Larghezza balestra / Leaf spring width  |  |
| <b>I</b>                |  |  | 80   |

**Corredato di  
Equipped with**

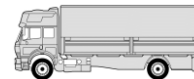



**TOP DRIVE  
CONTROL**





## Sospensioni Integrative per veicoli industriali Integrative Suspensions for industrial vehicles

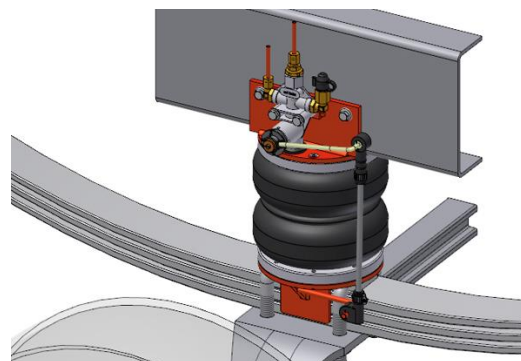


**Top Drive System Ref.:**  
**583075**  
**583075E**  
**583075ET**

|   |  |
|---|--|
|   | Gonfiaggio<br>Inflating                        |
| A | Autolivellante<br>Self-levelling               |
| E | Elettrico<br>Electric                          |
| T | Elettrico con Telecomando<br>Remote controlled |

**CF 75 - CF 75.310**  
**CF 85**  
 Non per motore CUMS / Not for CUMS engine

|                 |  |
|-----------------|--|
| Anteriore Front |  |
|                 |  |
| Torpress G291-2 |  |
| Ø10"            |  |
|                 |  |
| 550044 - 550034 |  |



| Data / Date             |  | Dettagli veicolo / Vehicle's detail    |    |
|-------------------------|--|--|----|
| Da / Since :            |  |  |    |
| Fino a / Until:         |  |  |    |
| Tipo assale / Axle type |  | Larghezza balestra / Leaf spring width |    |
| I                       |  |  | 80 |

**Corredato di Equipped with**  
**TOP DRIVE CONTROL**

**Top Drive System Ref.:**  
**583105A**  
**583105E**  
**583105ET**

|   |  |
|---|--|
|   | Gonfiaggio<br>Inflating                        |
| A | Autolivellante<br>Self-levelling               |
| E | Elettrico<br>Electric                          |
| T | Elettrico con Telecomando<br>Remote controlled |

**CF 85**

|                 |  |
|-----------------|--|
| Anteriore Front |  |
|                 |  |
| Torpress G291-2 |  |
| Ø10"            |  |
|                 |  |
| 550044 - 550034 |  |



| Data / Date             |  | Dettagli veicolo / Vehicle's detail    |                      |
|-------------------------|--|--|----------------------|
| Da / Since :            |  |  | Motore CUMS / PACCAR |
| Fino a / Until:         |  |  | CUMS / PACCAR Engine |
| Tipo assale / Axle type |  | Larghezza balestra / Leaf spring width |                      |
| I                       |  |  | 80                   |

**Corredato di Equipped with**  
**TOP DRIVE CONTROL**

**Top Drive System Ref.:**  
**583905E**  
**583905ET**

|   |  |
|---|--|
|   | Gonfiaggio<br>Inflating                        |
| E | Elettrico<br>Electric                          |
| T | Elettrico con Telecomando<br>Remote controlled |

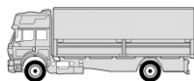
**CF 75 - CF 85**  
**Versione rinforzata/Reinforced version**  
 No Euro 5 / Not Euro 5

|                 |  |
|-----------------|--|
| Anteriore Front |  |
|                 |  |
| Torpress T272   |  |
| Ø11"            |  |
|                 |  |
| 550011 - 550021 |  |



| Data / Date             |  | Dettagli veicolo / Vehicle's detail    |    |
|-------------------------|--|--|----|
| Da / Since :            |  |  |    |
| Fino a / Until:         |  |  |    |
| Tipo assale / Axle type |  | Larghezza balestra / Leaf spring width |    |
| I                       |  |  | 80 |

**Corredato di Equipped with**  
**TOP DRIVE CONTROL**



## Sospensioni Integrative per veicoli industriali Integrative Suspensions for industrial vehicles

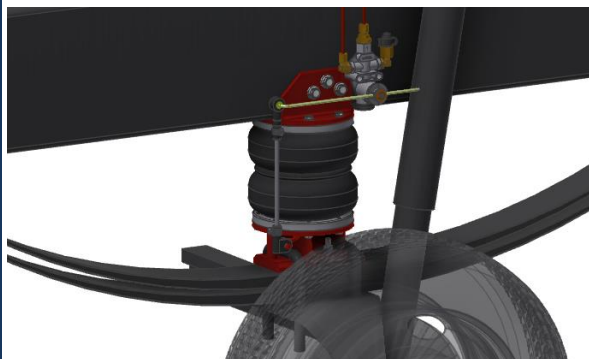


**Top Drive System Ref.:**  
**40500303**  
**40500304**  
**40500307**

|          |  |                                |
|----------|--|--------------------------------|
|          | Gonfiaggio<br>Inflating                        | Anteriore<br>Front             |
| <b>A</b> | Autolivellante<br>Self-levelling               |                                |
| <b>E</b> | Elettrico<br>Electric                          | <b>Torpress G291-2</b><br>Ø10" |
| <b>T</b> | Elettrico con Telecomando<br>Remote controlled |                                |

Motori MX-11 e MX-13 / MX-11 and MX-13 engines

550044 - 550034



| Data / Date             |  | Dettagli veicolo / Vehicle's detail    |   |
|-------------------------|--|--|---|
| Da / Since :            |  |  | Interasse cavallotti : 114 mm<br>"U" bolt distance : 114 mm |
| Fino a / Until:         |  |  |   |
| Tipo assale / Axle type |  | Larghezza balestra / Leaf spring width |   |
| <b>I</b>                |  |  | 90  |

**Corredato di  
Equipped with**

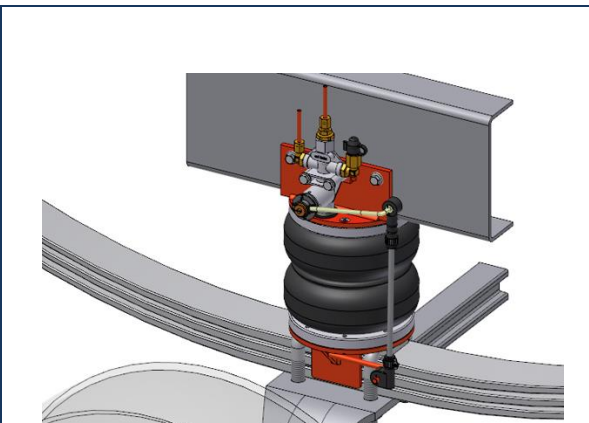
**TOP DRIVE  
CONTROL**

**Top Drive System Ref.:**  
**583075**  
**583075E**  
**583075ET**

|          |  |                                |
|----------|--|--------------------------------|
|          | Gonfiaggio<br>Inflating                        | Anteriore<br>Front             |
| <b>A</b> | Autolivellante<br>Self-levelling               |                                |
| <b>E</b> | Elettrico<br>Electric                          | <b>Torpress G291-2</b><br>Ø10" |
| <b>T</b> | Elettrico con Telecomando<br>Remote controlled |                                |

XF 95  
430 ÷ 530  
Non per motore CUMS - No Euro 5 / Not for CUMS engine - Not Euro 5

550044 - 550034



| Data / Date             |  | Dettagli veicolo / Vehicle's detail    |    |
|-------------------------|--|--|----|
| Da / Since :            |  |  |    |
| Fino a / Until:         |  |  |    |
| Tipo assale / Axle type |  | Larghezza balestra / Leaf spring width |    |
| <b>I</b>                |  |  | 80 |

**Corredato di  
Equipped with**

**TOP DRIVE  
CONTROL**

**Top Drive System Ref.:**  
**583105A**  
**583105E**  
**583105ET**

|          |  |                                |
|----------|--|--------------------------------|
|          | Gonfiaggio<br>Inflating                        | Anteriore<br>Front             |
| <b>A</b> | Autolivellante<br>Self-levelling               |                                |
| <b>E</b> | Elettrico<br>Electric                          | <b>Torpress G291-2</b><br>Ø10" |
| <b>T</b> | Elettrico con Telecomando<br>Remote controlled |                                |

XF 95 - XF 105  
No Euro 6 / Not Euro 6

550044 - 550034



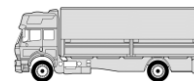
| Data / Date             |  | Dettagli veicolo / Vehicle's detail    |  |
|-------------------------|--|--|--|
| Da / Since :            |  |  | Motore CUMS / PACCAR<br>CUMS / PACCAR Engine |
| Fino a / Until:         |  |  |  |
| Tipo assale / Axle type |  | Larghezza balestra / Leaf spring width |  |
| <b>I</b>                |  |  | 80   |

**Corredato di  
Equipped with**

**TOP DRIVE  
CONTROL**



Sospensioni Integrative per veicoli industriali  
*Integrative Suspensions for industrial vehicles*



**Top Drive System Ref.:**  
**583905E**  
**583905ET**

|          |   |
|----------|---|
|          | Gonfiaggio<br><i>Inflating</i>                        |
| <b>E</b> | Elettrico<br><i>Electric</i>                          |
| <b>T</b> | Elettrico con Telecomando<br><i>Remote controlled</i> |

**XF 95 - XF 105**  
**Versione rinforzata/Reinforced version**  
 No Euro 6 / Not Euro 6

|                 |  |
|-----------------|--|
| Anteriore Front |  |
|                 |  |
| Torpress T272   |  |
| Ø11"            |  |
|                 |  |
| 550011 - 550021 |  |



| Data / Date             |  | Dettagli veicolo / Vehicle's detail    |    |
|-------------------------|--|--|----|
| Da / Since :            |  |  |    |
| Fino a / Until:         |  |  |    |
| Tipo assale / Axle type |  | Larghezza balestra / Leaf spring width |    |
| <b>I</b>                |  |  | 80 |

**Corredato di Equipped with**

**TOP DRIVE CONTROL**

**Top Drive System Ref.:**  
**40500303**  
**40500304**  
**40500307**

|          |   |
|----------|---|
|          | Gonfiaggio<br><i>Inflating</i>                        |
| <b>A</b> | Autolivellante<br><i>Self-levelling</i>               |
| <b>E</b> | Elettrico<br><i>Electric</i>                          |
| <b>T</b> | Elettrico con Telecomando<br><i>Remote controlled</i> |

**XF 410 ÷ 510 (Euro 6)**  
 Motori MX-11 e MX-13 / *MX-11 and MX-13 engines*

|                 |  |
|-----------------|--|
| Anteriore Front |  |
|                 |  |
| Torpress G291-2 |  |
| Ø10"            |  |
|                 |  |
| 550044 - 550034 |  |



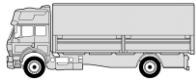
| Data / Date             |  | Dettagli veicolo / Vehicle's detail    |   |
|-------------------------|--|--|---|
| Da / Since :            |  |  | Interasse cavallotti : 114 mm<br>"U" bolt distance : 114 mm |
| Fino a / Until:         |  |  |   |
| Tipo assale / Axle type |  | Larghezza balestra / Leaf spring width |   |
| <b>I</b>                |  |  | 90  |

**Corredato di Equipped with**

**TOP DRIVE CONTROL**







WWW.TOPDRIVESYSTEM.COM



## Sospensioni Integrative per veicoli industriali Integrative Suspensions for industrial vehicles



**Top Drive System Ref.:**  
**44400103**  
**44400104**  
**44400107**   
**F-Max**

|   |  |   |
|---|--|---|
|  | Gonfiaggio<br>Inflating                        | Anteriore<br>Front  |
| <b>A</b>  | Autolivellante<br>Self-levelling               |  |
| <b>E</b>  | Elettrico<br>Electric                          | ↑   |
| <b>T</b>  | Elettrico con Telecomando<br>Remote controlled |  |


Torpress G291-2  
 Ø10"  
 550044 - 550034


**Nuovo / New**






**Corredato di  
Equipped with**  
 **TOP DRIVE  
CONTROL**



| Data / Date             |   | Dettagli veicolo / Vehicle's detail    |  |
|-------------------------|---|--|--|
| Da / Since :            | 2018  |  |  |
| Fino a / Until:         |   |  |  |
| Tipo assale / Axle type |   | Larghezza balestra / Leaf spring width |  |
| <b>I</b>                |  |  |  |

**Top Drive System Ref.:**  
**44400193**  
**44400194**  
**44400197**   
**F-Max**  
**Versione rinforzata/Reinforced version**

|   |  |   |
|---|--|---|
|  | Gonfiaggio<br>Inflating                        | Anteriore<br>Front  |
| <b>A</b>  | Autolivellante<br>Self-levelling               |   |
| <b>E</b>  | Elettrico<br>Electric                          | ↑   |
| <b>T</b>  | Elettrico con Telecomando<br>Remote controlled |  |


Torpress T272  
 Ø11"  
 550011 - 550021

**Nuovo / New**



**Corredato di  
Equipped with**  
 **TOP DRIVE  
CONTROL**



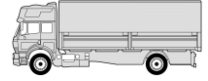
| Data / Date             |   | Dettagli veicolo / Vehicle's detail    |  |
|-------------------------|---|--|--|
| Da / Since :            | 2018  |  |  |
| Fino a / Until:         |   |  |  |
| Tipo assale / Axle type |   | Larghezza balestra / Leaf spring width |  |
| <b>I</b>                |  |  |  |



[WWW.TOPDRIVESYSTEM.COM](http://WWW.TOPDRIVESYSTEM.COM)



## Sospensioni Integrative per veicoli industriali Integrative Suspensions for industrial vehicles

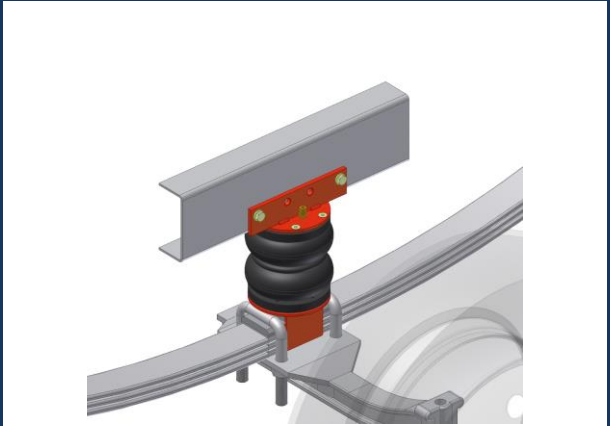


**Top Drive System Ref.:**  
**583025E**  
**583025ET**

|  |  |                    |
|--|--|--------------------|
|  | Gonfiaggio<br>Inflating                        | Anteriore<br>Front |
|  | Elettrico<br>Electric                          |                    |
|  | Elettrico con Telecomando<br>Remote controlled |                    |

**Eurocargo**  
60 E 10÷14 65 E 10÷14 75 E 12÷15 80 E 15÷21  
Fino ad esaurimento scorte / Until stocks last

Torpress G279B  
Ø6"  
550041 - 550031



| Data / Date             |             | Dettagli veicolo / Vehicle's detail                            |    |
|-------------------------|-------------|--|----|
| Da / Since :            |             | Prima serie, NO motore Tector<br>First serie, NO Tector engine |    |
| Fino a / Until:         | <b>2003</b> |  |    |
| Tipo assale / Axle type |             | Larghezza balestra / Leaf spring width                         |    |
|                         |             |  | 70 |

**Corredato di  
Equipped with**

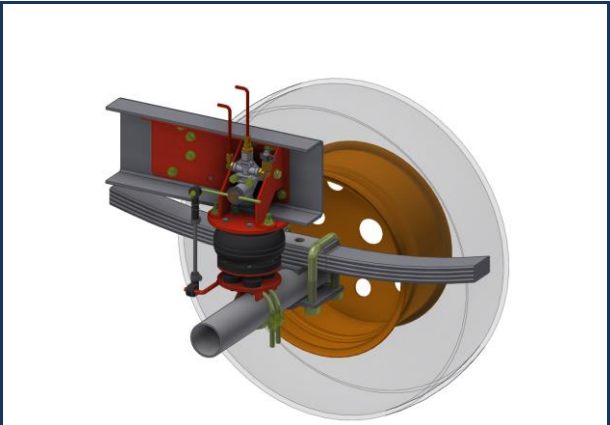
**TOP DRIVE  
CONTROL**

**Top Drive System Ref.:**  
**583026**

|  |                                  |                    |
|--|----------------------------------|--------------------|
|  | Gonfiaggio<br>Inflating          | Posteriore<br>Rear |
|  | Autolivellante<br>Self-levelling |                    |

**Eurocargo**  
60 E 10÷14 65 E 10÷14 75 E 12÷15 80 E 15÷21  
90 E 15÷21  
No serie K / No K series

Torpress T275  
Ø8"  
550042 - 550022



| Data / Date             |                       | Dettagli veicolo / Vehicle's detail                            |  |
|-------------------------|-----------------------|--|--|
| Da / Since :            |                       | Prima serie, NO motore Tector<br>First serie, NO Tector engine |  |
| Fino a / Until:         | <b>2003</b>           |  |  |
| Tipo assale / Axle type |                       | Larghezza balestra / Leaf spring width                         |  |
|                         | Tondo / Round<br>Ø100 |  |  |

**Corredato di  
Equipped with**

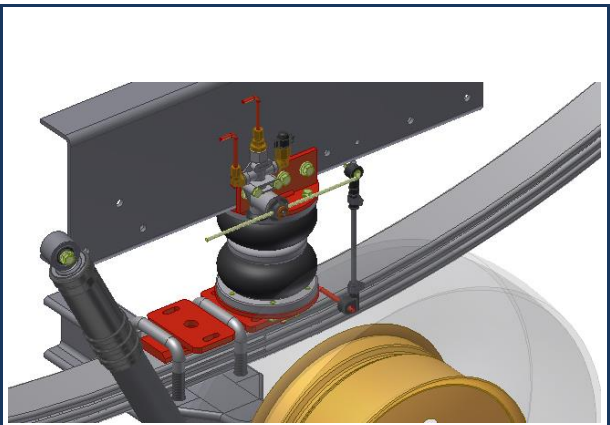
**TOP DRIVE  
CONTROL**

**Top Drive System Ref.:**  
**41518703**  
**41518804**  
**41518807**

|  |  |                    |
|--|--|--------------------|
|  | Gonfiaggio<br>Inflating                        | Anteriore<br>Front |
|  | Autolivellante<br>Self-levelling               |                    |
|  | Elettrico<br>Electric                          |                    |
|  | Elettrico con Telecomando<br>Remote controlled |                    |

**Eurocargo**  
100 E 15÷21 110 E 18÷21

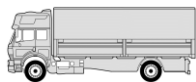
Torpress G281-2  
Ø8"  
550043 - 550063



| Data / Date             |             | Dettagli veicolo / Vehicle's detail                            |    |
|-------------------------|-------------|--|----|
| Da / Since :            |             | Prima serie, NO motore Tector<br>First serie, NO Tector engine |    |
| Fino a / Until:         | <b>2003</b> |  |    |
| Tipo assale / Axle type |             | Larghezza balestra / Leaf spring width                         |    |
|                         |             |  | 70 |

**Corredato di  
Equipped with**

**TOP DRIVE  
CONTROL**



## Sospensioni Integrate per veicoli industriali Integrative Suspensions for industrial vehicles



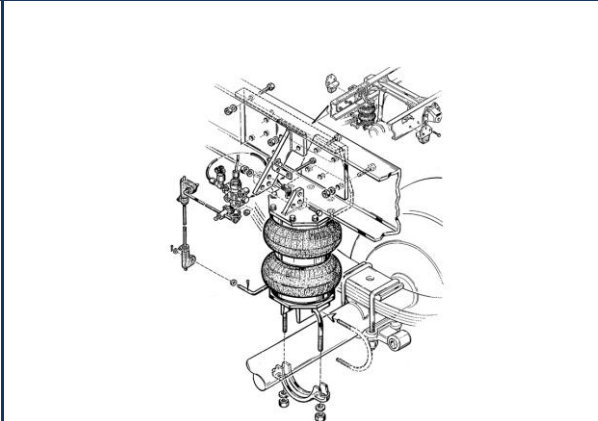
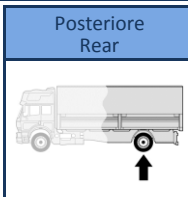
Top Drive System Ref.:

**583028**

**Eurocargo**

100 E 15÷21 110 E 18÷21

|  |                                  |
|--|----------------------------------|
|  | Gonfiaggio<br>Inflating          |
|  | Autolivellante<br>Self-levelling |



| Data / Date             |                       | Dettagli veicolo / Vehicle's detail                            |  |
|-------------------------|-----------------------|--|--|
| Da / Since :            |                       | Prima serie, NO motore Tector<br>First serie, NO Tector engine |  |
| Fino a / Until:         | <b>2003</b>           |  |  |
| Tipo assale / Axle type |                       | Larghezza balestra / Leaf spring width                         |  |
|                         | Tondo / Round<br>Ø100 |  |  |



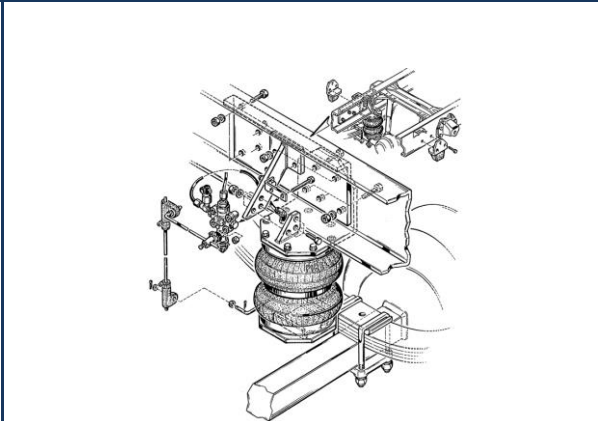
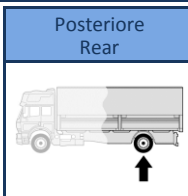
Top Drive System Ref.:

**583030**

**Eurocargo**

100 E 15÷21 110 E 18÷21

|  |                                  |
|--|----------------------------------|
|  | Gonfiaggio<br>Inflating          |
|  | Autolivellante<br>Self-levelling |



| Data / Date             |                                | Dettagli veicolo / Vehicle's detail                            |  |
|-------------------------|--------------------------------|--|--|
| Da / Since :            |                                | Prima serie, NO motore Tector<br>First serie, NO Tector engine |  |
| Fino a / Until:         | <b>2003</b>                    |  |  |
| Tipo assale / Axle type |                                | Larghezza balestra / Leaf spring width                         |  |
|                         | Quadro / Square<br>BxH=100x100 |  |  |



Top Drive System Ref.:

**41515903**

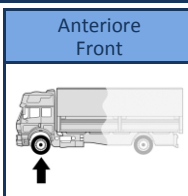
**41516004**

**41516007**

**Eurocargo**

120 E 15÷23 130 E 15÷23 135 E 15÷23 150 E 15÷23  
170 E 15÷27

|  |  |
|--|--|
|  | Gonfiaggio<br>Inflating                        |
|  | Autolivellante<br>Self-levelling               |
|  | Elettrico<br>Electric                          |
|  | Elettrico con Telecomando<br>Remote controlled |

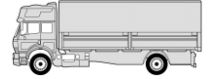


| Data / Date             |             | Dettagli veicolo / Vehicle's detail                            |    |
|-------------------------|-------------|--|----|
| Da / Since :            |             | Prima serie, NO motore Tector<br>First serie, NO Tector engine |    |
| Fino a / Until:         | <b>2003</b> |  |    |
| Tipo assale / Axle type |             | Larghezza balestra / Leaf spring width                         |    |
|                         |             |  | 80 |





## Sospensioni Integrative per veicoli industriali Integrative Suspensions for industrial vehicles



**Top Drive System Ref.:**  
**41515993**  
**41516094**  
**41516097**

|   |  |                    |
|---|--|--------------------|
|   | Gonfiaggio<br>Inflating                        | Anteriore<br>Front |
| A | Autolivellante<br>Self-levelling               |                    |
| E | Elettrico<br>Electric                          | ↑                  |
| T | Elettrico con Telecomando<br>Remote controlled |                    |

**Eurocargo**  
**Versione rinforzata/Reinforced version**  
 120 E 15÷23 130 E 15÷23 135 E 15÷23 150 E 15÷23  
 170 E 15÷27

|                         |             |  |
|-------------------------|-------------|--|
| Data / Date             |             | Dettagli veicolo / Vehicle's detail                            |
| Da / Since :            |             | Prima serie, NO motore Tector<br>First serie, NO Tector engine |
| Fino a / Until:         | <b>2003</b> |  |
| Tipo assale / Axle type |             | Larghezza balestra / Leaf spring width                         |
|                         |             | 80   |

|                         |                                |  |
|-------------------------|--------------------------------|--|
| Data / Date             |                                | Dettagli veicolo / Vehicle's detail                            |
| Da / Since :            |                                | Prima serie, NO motore Tector<br>First serie, NO Tector engine |
| Fino a / Until:         | <b>2003</b>                    |  |
| Tipo assale / Axle type |                                | Larghezza balestra / Leaf spring width                         |
|                         | Quadro / Square<br>BxH=120x130 |  |

**Torpress T272**  
 Ø11"  
  
 550011 - 550021



**Corredato di  
Equipped with**

**TOP DRIVE  
CONTROL**

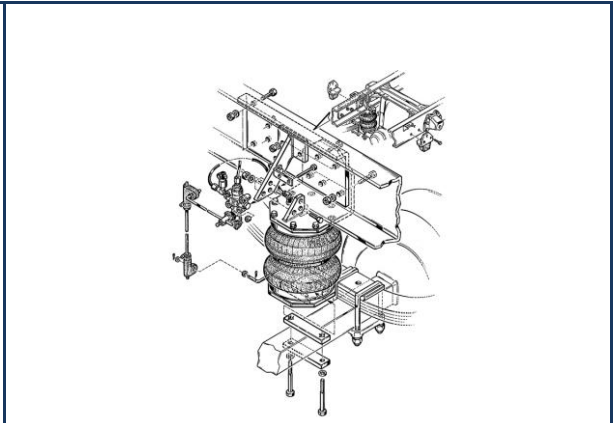
**Top Drive System Ref.:**  
**583032**

|   |                                  |                    |
|---|----------------------------------|--------------------|
|   | Gonfiaggio<br>Inflating          | Posteriore<br>Rear |
| A | Autolivellante<br>Self-levelling |                    |
|   |                                  | ↑                  |

**Eurocargo**  
 120 E 15÷23 130 E 15÷23  
 Non per 140 e 150 /Not for 140 and 150

|                         |                                |  |
|-------------------------|--------------------------------|--|
| Data / Date             |                                | Dettagli veicolo / Vehicle's detail                            |
| Da / Since :            |                                | Prima serie, NO motore Tector<br>First serie, NO Tector engine |
| Fino a / Until:         | <b>2003</b>                    |  |
| Tipo assale / Axle type |                                | Larghezza balestra / Leaf spring width                         |
|                         | Quadro / Square<br>BxH=120x130 |  |

**Torpress G291-2**  
 Ø10"  
  
 550044 - 550034



**Corredato di  
Equipped with**

**TOP DRIVE  
CONTROL**

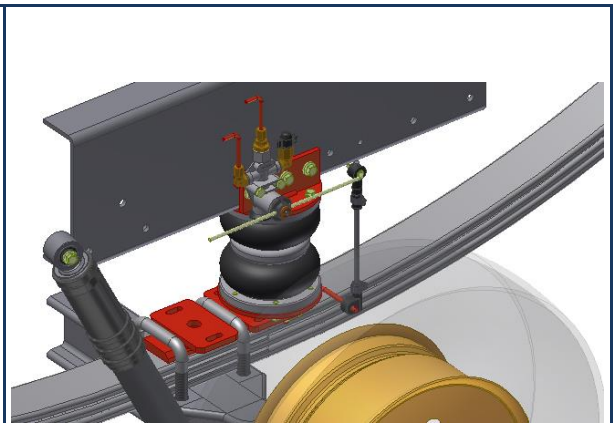
**Top Drive System Ref.:**  
**41518703**  
**41518804**  
**41518807**

|   |  |                    |
|---|--|--------------------|
|   | Gonfiaggio<br>Inflating                        | Anteriore<br>Front |
| A | Autolivellante<br>Self-levelling               |                    |
| E | Elettrico<br>Electric                          | ↑                  |
| T | Elettrico con Telecomando<br>Remote controlled |                    |

**Eurocargo Tector (Euro 3)**  
 65 E 13÷18 75 E 13÷18 100 E 17÷21

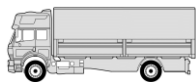
|                         |                |  |
|-------------------------|----------------|--|
| Data / Date             |                | Dettagli veicolo / Vehicle's detail                            |
| Da / Since :            |                | Prima serie, NO motore Tector<br>First serie, NO Tector engine |
| Fino a / Until:         | <b>09/2003</b> |  |
| Tipo assale / Axle type |                | Larghezza balestra / Leaf spring width                         |
|                         |                | 70   |

**Torpress G281-2**  
 Ø8"  
  
 550043 - 550063



**Corredato di  
Equipped with**

**TOP DRIVE  
CONTROL**



## Sospensioni Integrate per veicoli industriali Integrative Suspensions for industrial vehicles



Top Drive System Ref.:



Gonfiaggio  
Inflating

**583556**

**Eurocargo Tector**

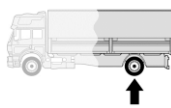
60 E 10÷14 65 E 10÷14 75 E 12÷15 80 E 15÷21

90 E 15÷21

No serie K /Not K series

Autolivellante  
Self-levelling

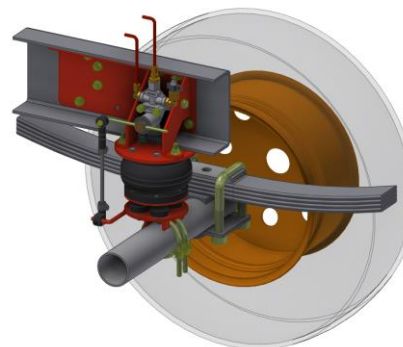
Posteriore  
Rear



Torpress T275



550042 - 550022



| Data / Date             |                       | Dettagli veicolo / Vehicle's detail    |    |
|-------------------------|-----------------------|--|----|
| Da / Since :            |                       |  |    |
| Fino a / Until:         | <b>2003</b>           |  |    |
| Tipo assale / Axle type |                       | Larghezza balestra / Leaf spring width |    |
|                         | Tondo / Round<br>Ø100 |  | 70 |



Corredato di  
Equipped with



**TOP DRIVE  
CONTROL**

Top Drive System Ref.:



Gonfiaggio  
Inflating

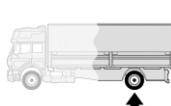
**583558A**

**Eurocargo Tector**

100 E 17÷21

Autolivellante  
Self-levelling

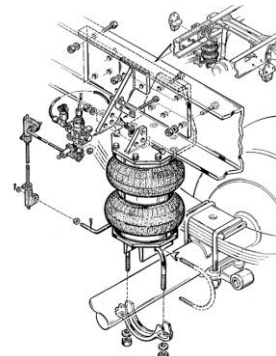
Posteriore  
Rear



Torpress G281-2



550043 - 550063



| Data / Date             |                       | Dettagli veicolo / Vehicle's detail    |    |
|-------------------------|-----------------------|--|----|
| Da / Since :            |                       |  |    |
| Fino a / Until:         | <b>2003</b>           |  |    |
| Tipo assale / Axle type |                       | Larghezza balestra / Leaf spring width |    |
|                         | Tondo / Round<br>Ø100 |  | 70 |



Corredato di  
Equipped with



**TOP DRIVE  
CONTROL**

Top Drive System Ref.:



Gonfiaggio  
Inflating

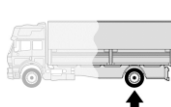
**583560A**

**Eurocargo Tector**

100 E 17÷21 120 EL 22

Autolivellante  
Self-levelling

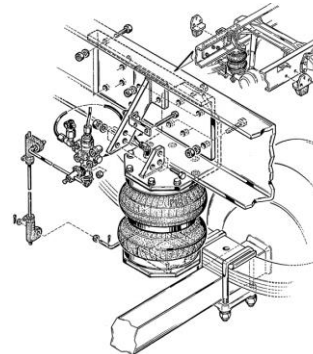
Posteriore  
Rear



Torpress G281-2



550043 - 550063



| Data / Date             |                                    | Dettagli veicolo / Vehicle's detail    |    |
|-------------------------|------------------------------------|--|----|
| Da / Since :            |                                    |  |    |
| Fino a / Until:         | <b>2003</b>                        |  |    |
| Tipo assale / Axle type |                                    | Larghezza balestra / Leaf spring width |    |
|                         | Quadro / Square<br>BxH=100x100/120 |  | 80 |



Corredato di  
Equipped with

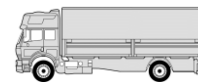


**TOP DRIVE  
CONTROL**





## Sospensioni Integrative per veicoli industriali Integrative Suspensions for industrial vehicles



Top Drive System Ref.:

**583565E**

**583565ET**

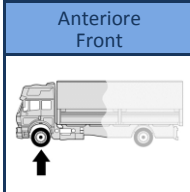


**Eurocargo Tector**

120 E 18÷23

Disponibile fino ad esaurimento scorte / Until stocks last

|          |  |
|----------|--|
|          | Gonfiaggio<br>Inflating                        |
| <b>E</b> | Elettrico<br>Electric                          |
| <b>T</b> | Elettrico con Telecomando<br>Remote controlled |



Torpress G281-2



550043 - 550063



| Data / Date             |         | Dettagli veicolo / Vehicle's detail    |    |
|-------------------------|---------|--|----|
| Da / Since :            | 09/2003 |  |    |
| Fino a / Until:         |         |  |    |
| Tipo assale / Axle type |         | Larghezza balestra / Leaf spring width |    |
| <b>I</b>                |         |  | 70 |



Top Drive System Ref.:

**41556103**

**41556104**

**41556107**



**Eurocargo Tector (Euro 3)**

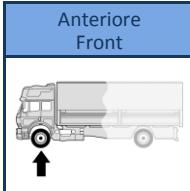
120 E 17÷23 130 E 18÷24 150 E 18÷28 160 E 18÷28

180 E 18÷30 190 E 18÷28

Per Serie K : ref. 41556193 - 41556194 - 41556197 / For K

series : ref. 41556193 - 41556194 - 41556197

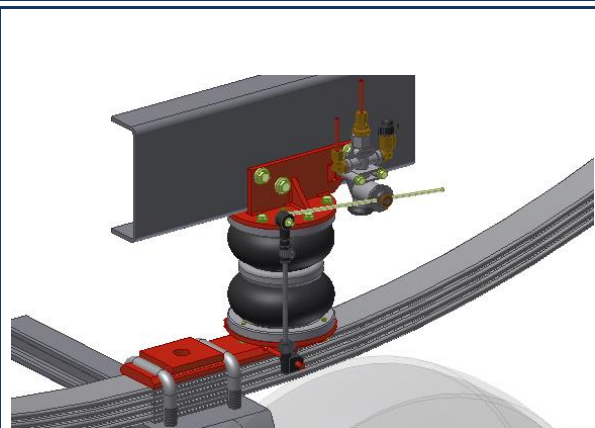
|          |  |
|----------|--|
|          | Gonfiaggio<br>Inflating                        |
| <b>A</b> | Autolivellante<br>Self-levelling               |
| <b>E</b> | Elettrico<br>Electric                          |
| <b>T</b> | Elettrico con Telecomando<br>Remote controlled |



Torpress G281-2



550043 - 550063



| Data / Date             |      | Dettagli veicolo / Vehicle's detail    |    |
|-------------------------|------|--|----|
| Da / Since :            |      |  |    |
| Fino a / Until:         | 2003 |  |    |
| Tipo assale / Axle type |      | Larghezza balestra / Leaf spring width |    |
| <b>I</b>                |      |  | 80 |



Top Drive System Ref.:

**41556193**

**41556194**

**41556197**



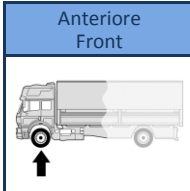
**Eurocargo Tector (Euro 3)**

**Versione rinforzata/Reinforced version**

120 E 17÷23 130 E 18÷24 150 E 18÷28 160 E 18÷28

180 E 18÷30 190 E 18÷28

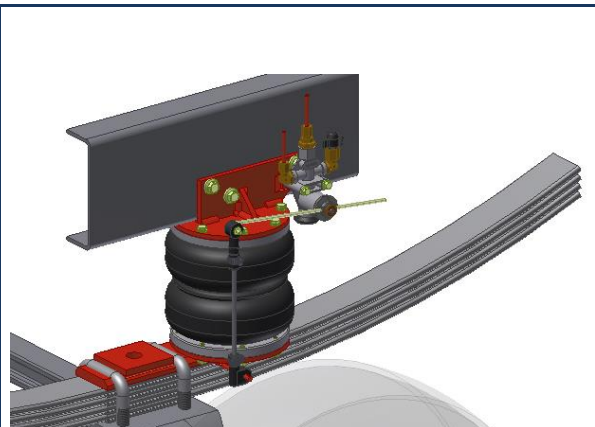
|          |  |
|----------|--|
|          | Gonfiaggio<br>Inflating                        |
| <b>A</b> | Autolivellante<br>Self-levelling               |
| <b>E</b> | Elettrico<br>Electric                          |
| <b>T</b> | Elettrico con Telecomando<br>Remote controlled |



Torpress G291-2

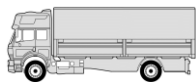


550044 - 550034



| Data / Date             |      | Dettagli veicolo / Vehicle's detail    |    |
|-------------------------|------|--|----|
| Da / Since :            |      |  |    |
| Fino a / Until:         | 2003 |  |    |
| Tipo assale / Axle type |      | Larghezza balestra / Leaf spring width |    |
| <b>I</b>                |      |  | 80 |





## Sospensioni Integrate per veicoli industriali Integrative Suspensions for industrial vehicles



Top Drive System Ref.:

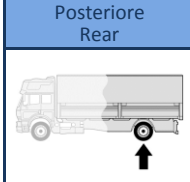
|  |                                  |
|--|----------------------------------|
|  | Gonfiaggio<br>Inflating          |
|  | Autolivellante<br>Self-levelling |

**583562A**

**Eurocargo Tector**

120 E 18÷23 130 E 18÷24

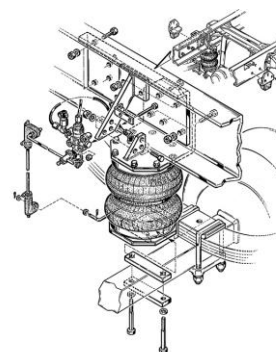
Non per 140 e 150 - Non per serie K /Not for 140 and 150 - Not for K series



Torpress G291-2



550044 - 550034



| Data / Date             |                                | Dettagli veicolo / Vehicle's detail    |    |
|-------------------------|--------------------------------|--|----|
| Da / Since :            |                                |  |    |
| Fino a / Until:         | <b>2003</b>                    |  |    |
| Tipo assale / Axle type |                                | Larghezza balestra / Leaf spring width |    |
|                         | Quadro / Square<br>BxH=120x130 |  | 80 |



Corredato di  
Equipped with



**TOP DRIVE  
CONTROL**

Top Drive System Ref.:

|  |  |
|--|--|
|  | Gonfiaggio<br>Inflating                        |
|  | Autolivellante<br>Self-levelling               |
|  | Elettrico<br>Electric                          |
|  | Elettrico con Telecomando<br>Remote controlled |

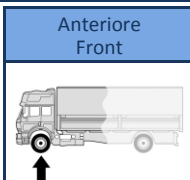
**41518703**

**41518704**

**41518707**

**Eurocargo Tector Restyling (Euro 3 ÷ 5)**

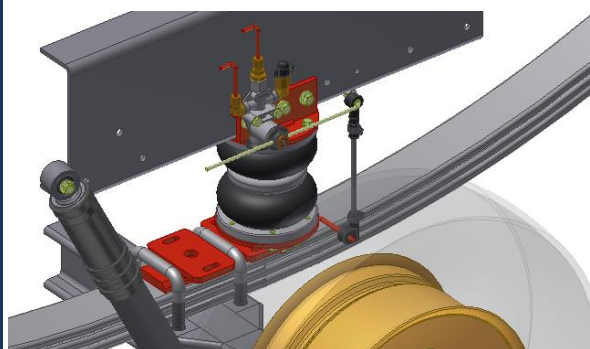
65 E 13÷18 75 E 13÷18 80 E 15÷21 100 E 18÷21



Torpress G281-2



550043 - 550063



| Data / Date             |                | Dettagli veicolo / Vehicle's detail    |                       |
|-------------------------|----------------|--|-----------------------|
| Da / Since :            | <b>09/2003</b> |  | Cabina tipo "Stralis" |
| Fino a / Until:         | <b>09/2012</b> |  | "Stralis" like cabin  |
| Tipo assale / Axle type |                | Larghezza balestra / Leaf spring width |                       |
|                         |                |  | 70                    |



Corredato di  
Equipped with



**TOP DRIVE  
CONTROL**

Top Drive System Ref.:

|  |                                  |
|--|----------------------------------|
|  | Gonfiaggio<br>Inflating          |
|  | Autolivellante<br>Self-levelling |

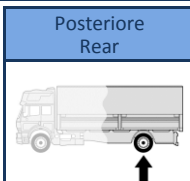
**583556**

**Eurocargo Tector Restyling (Euro 3 ÷ 5)**

60 E 10÷14 65 E 10÷14 75 E 12÷15 80 E 15÷21

90 E 15÷21

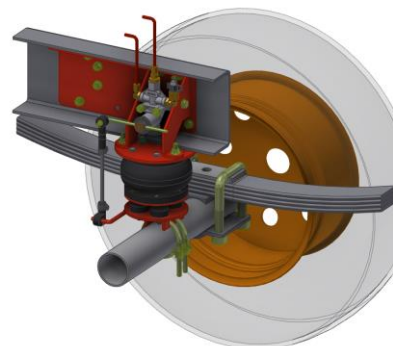
No serie K /Not K series



Torpress T275



550042 - 550022



| Data / Date             |                       | Dettagli veicolo / Vehicle's detail    |                       |
|-------------------------|-----------------------|--|-----------------------|
| Da / Since :            | <b>09/2003</b>        |  | Cabina tipo "Stralis" |
| Fino a / Until:         | <b>09/2012</b>        |  | "Stralis" like cabin  |
| Tipo assale / Axle type |                       | Larghezza balestra / Leaf spring width |                       |
|                         | Tondo / Round<br>Ø100 |  | 70                    |



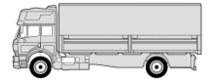
Corredato di  
Equipped with



**TOP DRIVE  
CONTROL**



## Sospensioni Integrative per veicoli industriali Integrative Suspensions for industrial vehicles



**Top Drive System Ref.:**  
**583558A**

**Eurocargo Tector Restyling (Euro 3 ÷ 5)**  
100 E 18÷21 110 E 18÷21

|  |                                  |  |
|--|----------------------------------|--|
|  | Gonfiaggio<br>Inflating          |  |
|  | Autolivellante<br>Self-levelling |  |

Posteriore Rear

Torpress G281-2  
Ø8"

550043 - 550063

| Data / Date             |                       | Dettagli veicolo / Vehicle's detail    |   |
|-------------------------|-----------------------|--|---|
| Da / Since :            | 09/2003               |  | Cabina tipo "Stralis"<br>"Stralis" like cabin |
| Fino a / Until:         | 09/2012               |  |   |
| Tipo assale / Axle type |                       | Larghezza balestra / Leaf spring width |   |
|                         | Tondo / Round<br>Ø100 |  | 70  |

Corredato di  
Equipped with

**TOP DRIVE CONTROL**

**Top Drive System Ref.:**  
**583560A**

**Eurocargo Tector Restyling (Euro 3 ÷ 5)**  
100 E 18÷21 110 E 18÷21 120 EL 22

|  |                                  |  |
|--|----------------------------------|--|
|  | Gonfiaggio<br>Inflating          |  |
|  | Autolivellante<br>Self-levelling |  |

Posteriore Rear

Torpress G281-2  
Ø8"

550043 - 550063

| Data / Date             |  | Dettagli veicolo / Vehicle's detail    |   |
|-------------------------|--|--|---|
| Da / Since :            | 09/2003                                |  | Cabina tipo "Stralis"<br>"Stralis" like cabin |
| Fino a / Until:         | 09/2012                                |  |   |
| Tipo assale / Axle type |  | Larghezza balestra / Leaf spring width |   |
|                         | Quadro / Square<br>BxH=100x100/110/120 |  | 70 - 80                                       |

Corredato di  
Equipped with

**TOP DRIVE CONTROL**

**Top Drive System Ref.:**  
**583585E**  
**583585ET**

**Eurocargo Tector Restyling (Euro 3 ÷ 5)**  
120 E 17÷21  
Disponibile fino ad esaurimento scorte / Until stocks last

|  |  |  |
|--|--|--|
|  | Gonfiaggio<br>Inflating                        |  |
|  | Elettrico<br>Electric                          |  |
|  | Elettrico con Telecomando<br>Remote controlled |  |

Anteriore Front

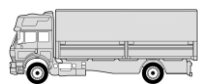
Torpress G281-2  
Ø8"

550043 - 550063

| Data / Date             |         | Dettagli veicolo / Vehicle's detail    |   |
|-------------------------|---------|--|---|
| Da / Since :            | 09/2003 |  | Cabina tipo "Stralis"<br>"Stralis" like cabin |
| Fino a / Until:         |         |  |   |
| Tipo assale / Axle type |         | Larghezza balestra / Leaf spring width |   |
|                         |         |  | 70  |

Corredato di  
Equipped with

**TOP DRIVE CONTROL**



Top Drive System Ref.:

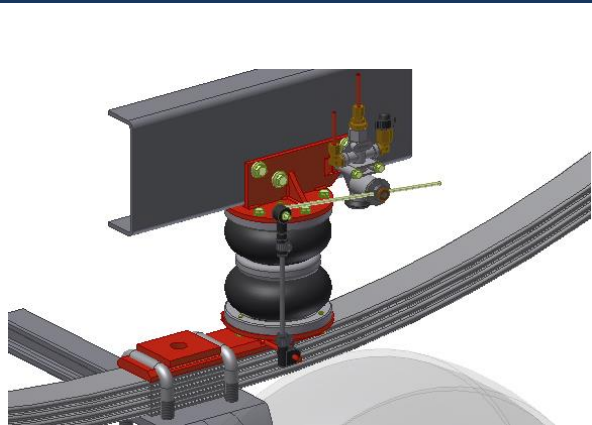
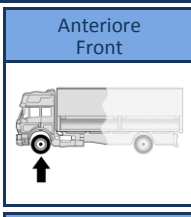
**41556103**

**41558104**

**41558107**



|   |  |
|---|--|
|   | Gonfiaggio<br>Inflating                        |
| A | Autolivellante<br>Self-levelling               |
| E | Elettrico<br>Electric                          |
| T | Elettrico con Telecomando<br>Remote controlled |



**Eurocargo Tector Restyling (Euro 3 ÷ 5)**

120 E 17÷23 130 E 18÷24 150 E 18÷28 160 E 18÷28  
180 E 18÷30 190 E 18÷28

Per serie K : Ref. 41556193 - 41558194 - 41558197 /For K  
eries : ref. 41556193 - 41558194 - 41558197

| Data / Date             |         | Dettagli veicolo / Vehicle's detail    |   |
|-------------------------|---------|--|---|
| Da / Since :            | 09/2003 |  | Collettori scarico lato DX<br>Exhaust manifold right side |
| Fino a / Until:         | 09/2012 |  |   |
| Tipo assale / Axle type |         | Larghezza balestra / Leaf spring width |   |
| <b>I</b>                |         | 80                                     |   |



Corredato di  
Equipped with

**TOP DRIVE CONTROL**

Top Drive System Ref.:

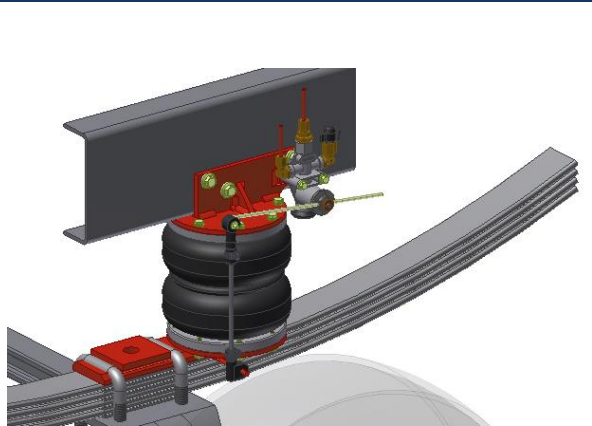
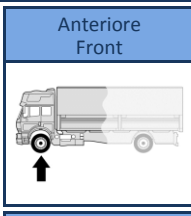
**41556193**

**41558194**

**41558197**



|   |  |
|---|--|
|   | Gonfiaggio<br>Inflating                        |
| A | Autolivellante<br>Self-levelling               |
| E | Elettrico<br>Electric                          |
| T | Elettrico con Telecomando<br>Remote controlled |



**Eurocargo Tector Restyling (Euro 3 ÷ 5)**

**Versione rinforzata/Reinforced version**

120 E 17÷23 130 E 18÷24 150 E 18÷28 160 E 18÷28  
180 E 18÷30 190 E 18÷28

| Data / Date             |         | Dettagli veicolo / Vehicle's detail    |   |
|-------------------------|---------|--|---|
| Da / Since :            | 09/2003 |  | Collettori scarico lato DX<br>Exhaust manifold right side |
| Fino a / Until:         | 09/2012 |  |   |
| Tipo assale / Axle type |         | Larghezza balestra / Leaf spring width |   |
| <b>I</b>                |         | 80                                     |   |



Corredato di  
Equipped with

**TOP DRIVE CONTROL**

Top Drive System Ref.:

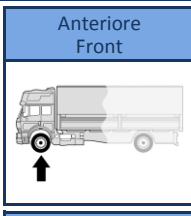
**41515903**

**41515904**

**41515907**



|   |  |
|---|--|
|   | Gonfiaggio<br>Inflating                        |
| A | Autolivellante<br>Self-levelling               |
| E | Elettrico<br>Electric                          |
| T | Elettrico con Telecomando<br>Remote controlled |



**Eurocargo Tector Restyling (Euro 3 ÷ 5)**

120 E 17÷23 130 E 18÷24 150 E 18÷28 160 E 18÷28  
180 E 18÷30 190 E 18÷28

| Data / Date             |         | Dettagli veicolo / Vehicle's detail    |  |
|-------------------------|---------|--|--|
| Da / Since :            | 09/2003 |  | Collettori scarico lato SX<br>Exhaust manifold left side |
| Fino a / Until:         | 09/2012 |  |  |
| Tipo assale / Axle type |         | Larghezza balestra / Leaf spring width |  |
| <b>I</b>                |         | 80                                     |  |

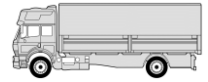


Corredato di  
Equipped with

**TOP DRIVE CONTROL**



## Sospensioni Integrative per veicoli industriali Integrative Suspensions for industrial vehicles



**Top Drive System Ref.:**  
**41515993**  
**41515994**  
**41515997**

|  |  |
|--|--|
|  | Gonfiaggio<br>Inflating                        |
|  | Autolivellante<br>Self-levelling               |
|  | Elettrico<br>Electric                          |
|  | Elettrico con Telecomando<br>Remote controlled |

**Eurocargo Tector Restyling (Euro 3 ÷ 5)**  
**Versione rinforzata/Reinforced version**

120 E 17÷23 130 E 18÷24 150 E 18÷28 160 E 18÷28  
 180 E 18÷30 190 E 18÷28

**Anteriore Front**

**Torpress T272**

Ø11"

550011 - 550021



| Data / Date             |         | Dettagli veicolo / Vehicle's detail    |  |
|-------------------------|---------|--|--|
| Da / Since :            | 09/2003 |  | Collettori scarico lato SX<br>Exhaust manifold left side |
| Fino a / Until:         | 09/2012 |  |  |
| Tipo assale / Axle type |         | Larghezza balestra / Leaf spring width |  |
|                         |         | 80                                     |  |

**Corredato di Equipped with**

**TOP DRIVE CONTROL**

**Top Drive System Ref.:**  
**583562A**

|  |                                  |
|--|----------------------------------|
|  | Gonfiaggio<br>Inflating          |
|  | Autolivellante<br>Self-levelling |

**Eurocargo Tector Restyling (Euro 3 ÷ 5)**

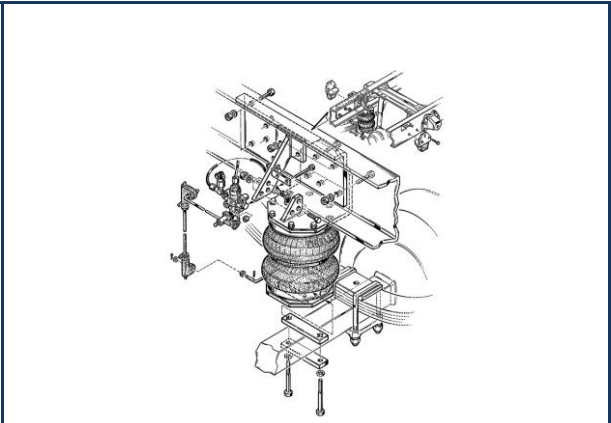
120 E 17÷21 130 E 18÷24  
 Non per 140 e 150 /Not for 140 and 150

**Posteriore Rear**

**Torpress G291-2**

Ø10"

550044 - 550034



| Data / Date             |         | Dettagli veicolo / Vehicle's detail    |   |
|-------------------------|---------|--|---|
| Da / Since :            | 09/2003 |  | Cabina tipo "Stralis"<br>"Stralis" like cabin |
| Fino a / Until:         | 09/2012 |  |   |
| Tipo assale / Axle type |         | Larghezza balestra / Leaf spring width |   |
|                         |         | 80                                     |   |

**Corredato di Equipped with**

**TOP DRIVE CONTROL**

**Top Drive System Ref.:**  
**41556303**  
**41556304**

|  |                                  |
|--|----------------------------------|
|  | Gonfiaggio<br>Inflating          |
|  | Autolivellante<br>Self-levelling |
|  | Elettrico<br>Electric            |

**Eurocargo Tector Restyling 4x4**

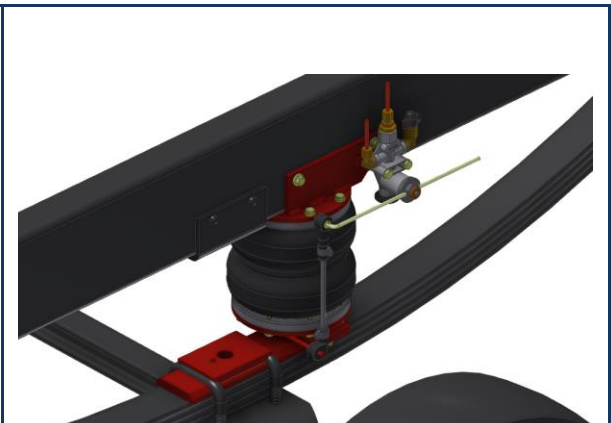
120 E 18÷25 150 E 18÷25

**Anteriore Front**

**Torpress G291-2**

Ø10"

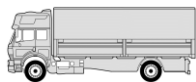
550044 - 550034



| Data / Date             |         | Dettagli veicolo / Vehicle's detail    |  |
|-------------------------|---------|--|--|
| Da / Since :            | 05/2012 |  |  |
| Fino a / Until:         |         |  |  |
| Tipo assale / Axle type |         | Larghezza balestra / Leaf spring width |  |
|                         |         | 80                                     |  |

**Corredato di Equipped with**

**TOP DRIVE CONTROL**



## Sospensioni Integrate per veicoli industriali Integrative Suspensions for industrial vehicles



Top Drive System Ref.:

**41503903**

**Eurocargo Tector Restyling 4x4**

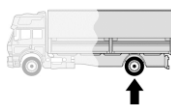
120 E 18÷25 150 E 18÷25



Gonfiaggio  
Inflating

Autolivellante  
Self-levelling

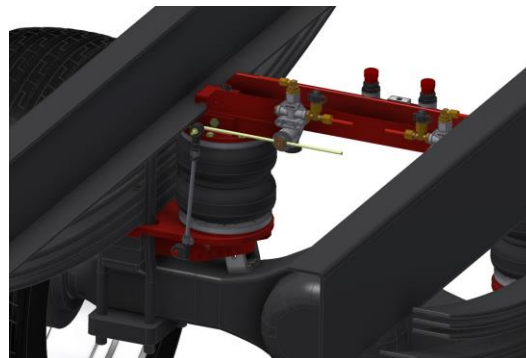
Posteriore  
Rear



Torpress G291-2



550044 - 550034



| Data / Date             |                 | Dettagli veicolo / Vehicle's detail    |    |
|-------------------------|-----------------|--|----|
| Da / Since :            | 05/2012         |  |    |
| Fino a / Until:         |                 |  |    |
| Tipo assale / Axle type |                 | Larghezza balestra / Leaf spring width |    |
|                         | Quadro / Square |  | 80 |



Corredato di  
Equipped with



**TOP DRIVE  
CONTROL**

Top Drive System Ref.:

**41518703**

**41518704**

**41518707**

**Eurocargo Tector (Euro 5 - EEV - Euro 6)**

60 E 14÷16 65 E 14÷16 75 E 14÷18 80 E 18÷22

80 EL 16÷18 90 E 18÷22 100 E 18÷22



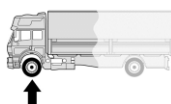
Gonfiaggio  
Inflating

Autolivellante  
Self-levelling

Elettrico  
Electric

Elettrico con Telecomando  
Remote controlled

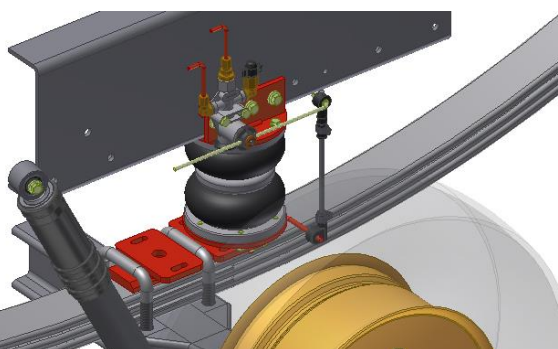
Anteriore  
Front



Torpress G281-2



550043 - 550063



| Data / Date             |         | Dettagli veicolo / Vehicle's detail    |    |
|-------------------------|---------|--|----|
| Da / Since :            | 09/2012 |  |    |
| Fino a / Until:         |         |  |    |
| Tipo assale / Axle type |         | Larghezza balestra / Leaf spring width |    |
|                         |         |  | 70 |



Corredato di  
Equipped with



**TOP DRIVE  
CONTROL**

Top Drive System Ref.:

**41518793**

**41518794**

**41518797**

**Eurocargo Tector (Euro 6)**

**Versione rinforzata/Reinforced version**

60 E 14÷16 65 E 14÷16 75 E 14÷18 80 E 18÷22

80 EL 16÷18 90 E 18÷22 100 E 18÷22

Non per Euro 5, EEV /Not for Euro 5, EEV



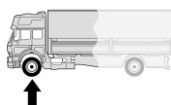
Gonfiaggio  
Inflating

Autolivellante  
Self-levelling

Elettrico  
Electric

Elettrico con Telecomando  
Remote controlled

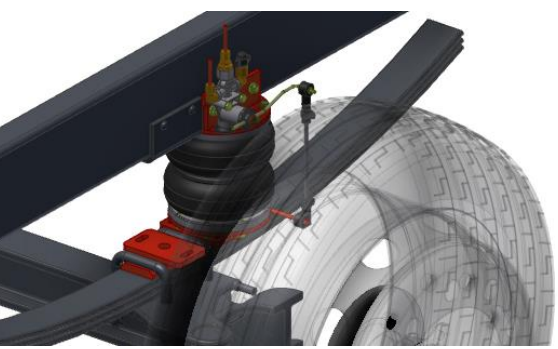
Anteriore  
Front



Torpress G291-2



550044 - 550034



| Data / Date             |         | Dettagli veicolo / Vehicle's detail    |    |
|-------------------------|---------|--|----|
| Da / Since :            | 09/2012 |  |    |
| Fino a / Until:         |         |  |    |
| Tipo assale / Axle type |         | Larghezza balestra / Leaf spring width |    |
|                         |         |  | 70 |



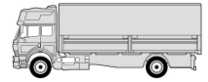
Corredato di  
Equipped with



**TOP DRIVE  
CONTROL**



## Sospensioni Integrative per veicoli industriali Integrative Suspensions for industrial vehicles



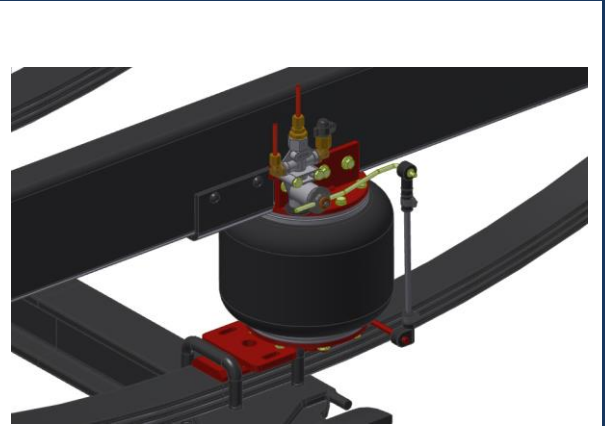
**Top Drive System Ref.:**  
**41518763**  
**41518764**  
**41518767**

|          |  |
|----------|--|
|          | Gonfiaggio<br>Inflating                        |
| <b>A</b> | Autolivellante<br>Self-levelling               |
| <b>E</b> | Elettrico<br>Electric                          |
| <b>T</b> | Elettrico con Telecomando<br>Remote controlled |

**Eurocargo Tector (Euro 6)**  
**Versione comfort/Comfort version**  
 60 E 14÷16 65 E 14÷16 75 E 14÷18 80 E 18÷22  
 80 EL 16÷18 90 E 18÷22 100 E 18÷22  
 Non per Euro 5, EEV /Not for Euro 5, EEV

**Anteriore Front**

**Torpress T291**  
 Ø10"  
  
 550056 -



| Data / Date             |         | Dettagli veicolo / Vehicle's detail    |    |
|-------------------------|---------|--|----|
| Da / Since :            | 09/2012 |  |    |
| Fino a / Until:         |         |  |    |
| Tipo assale / Axle type |         | Larghezza balestra / Leaf spring width |    |
| <b>I</b>                |         |  | 70 |

**Corredato di  
Equipped with**

**TOP DRIVE  
CONTROL**

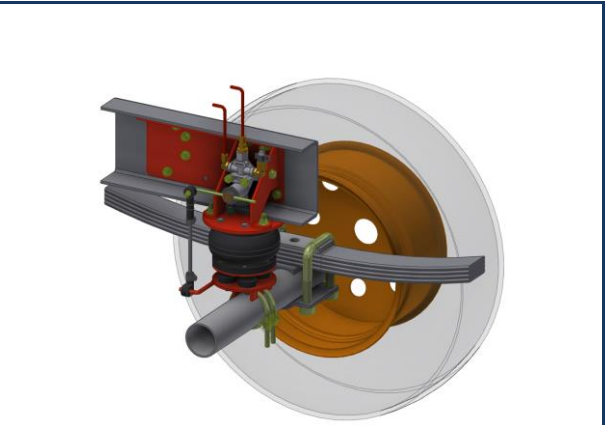
**Top Drive System Ref.:**  
**41555603**

|          |                                  |
|----------|----------------------------------|
|          | Gonfiaggio<br>Inflating          |
| <b>A</b> | Autolivellante<br>Self-levelling |

**Eurocargo Tector (Euro 5 - EEV - Euro 6)**  
 75 E 14÷18  
 Non per serie K /Not for K series

**Posteriore Rear**

**Torpress T275**  
 Ø8"  
  
 550042 - 550022



| Data / Date             |                       | Dettagli veicolo / Vehicle's detail    |    |
|-------------------------|-----------------------|--|----|
| Da / Since :            | 09/2012               |  |    |
| Fino a / Until:         |                       |  |    |
| Tipo assale / Axle type |                       | Larghezza balestra / Leaf spring width |    |
| <b>O</b>                | Tondo / Round<br>Ø100 |  | 70 |

**Corredato di  
Equipped with**

**TOP DRIVE  
CONTROL**

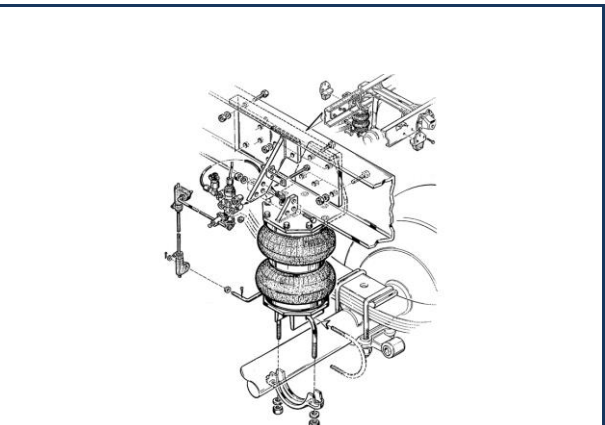
**Top Drive System Ref.:**  
**41555803**

|          |                                  |
|----------|----------------------------------|
|          | Gonfiaggio<br>Inflating          |
| <b>A</b> | Autolivellante<br>Self-levelling |

**Eurocargo Tector (Euro 5 - EEV - Euro 6)**  
 100 E 18÷22 110 EL 18÷22

**Posteriore Rear**

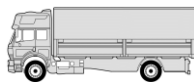
**Torpress G281-2**  
 Ø8"  
  
 550043 - 550063



| Data / Date             |                       | Dettagli veicolo / Vehicle's detail    |    |
|-------------------------|-----------------------|--|----|
| Da / Since :            | 09/2012               |  |    |
| Fino a / Until:         |                       |  |    |
| Tipo assale / Axle type |                       | Larghezza balestra / Leaf spring width |    |
| <b>O</b>                | Tondo / Round<br>Ø100 |  | 70 |

**Corredato di  
Equipped with**

**TOP DRIVE  
CONTROL**



## Sospensioni Integrative per veicoli industriali Integrative Suspensions for industrial vehicles



Top Drive System Ref.:



Gonfiaggio  
Inflating



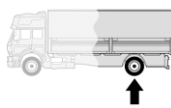
Autolivellante  
Self-levelling

**41556003**

**Eurocargo Tector (Euro 5 - EEV - Euro 6)**

100 E 18÷22 110 EL 18÷22 120 E 18÷28  
120 EL 18÷22

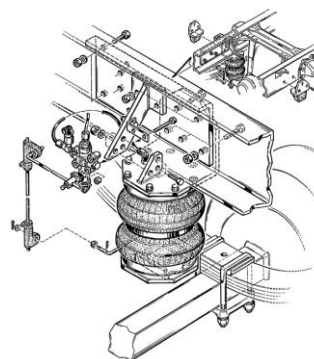
Posteriore  
Rear



Torpress G281-2



550043 - 550063



| Data / Date             |  | Dettagli veicolo / Vehicle's detail    |         |
|-------------------------|--|--|---------|
| Da / Since :            | 09/2012                                |  |         |
| Fino a / Until:         |  |  |         |
| Tipo assale / Axle type |  | Larghezza balestra / Leaf spring width |         |
|                         | Quadro / Square<br>BxH=100x100/110/120 |  | 70 - 80 |



Corredato di  
Equipped with



**TOP DRIVE  
CONTROL**

Top Drive System Ref.:



Gonfiaggio  
Inflating



Elettrico  
Electric

**41500304**

**41500307**

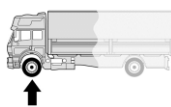


Elettrico con Telecomando  
Remote controlled

**Eurocargo Tector (Euro 6)**

120 EL 22

Anteriore  
Front



Torpress G291-2



550044 - 550034

**Nuovo / New**



| Data / Date             |         | Dettagli veicolo / Vehicle's detail    |    |
|-------------------------|---------|--|----|
| Da / Since :            | 09/2012 |  |    |
| Fino a / Until:         |         |  |    |
| Tipo assale / Axle type |         | Larghezza balestra / Leaf spring width |    |
|                         |         |  | 70 |



Corredato di  
Equipped with



**TOP DRIVE  
CONTROL**

Top Drive System Ref.:



Gonfiaggio  
Inflating



Elettrico  
Electric

**41500394**

**41500397**



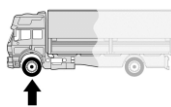
Elettrico con Telecomando  
Remote controlled

**Eurocargo Tector (Euro 6)**

**Versione rinforzata/Reinforced version**

120 EL 22

Anteriore  
Front



Torpress T272



550011 - 550021

**Nuovo / New**



| Data / Date             |         | Dettagli veicolo / Vehicle's detail    |    |
|-------------------------|---------|--|----|
| Da / Since :            | 09/2012 |  |    |
| Fino a / Until:         |         |  |    |
| Tipo assale / Axle type |         | Larghezza balestra / Leaf spring width |    |
|                         |         |  | 70 |



Corredato di  
Equipped with

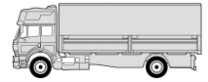


**TOP DRIVE  
CONTROL**



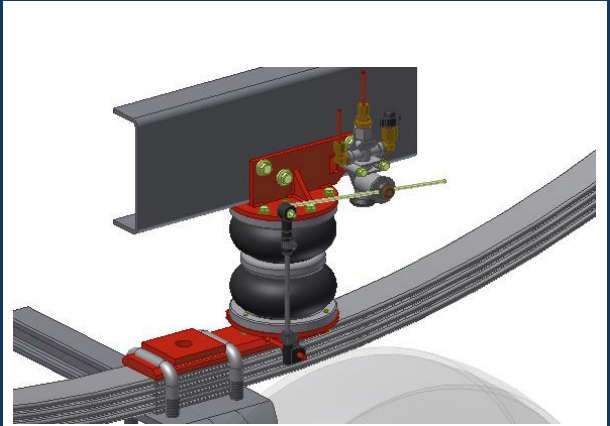


## Sospensioni Integrative per veicoli industriali Integrative Suspensions for industrial vehicles



|  |  |  |   |
|--|--|--|---|
| <b>Top Drive System Ref.:</b><br><b>41556103</b><br><b>41558104</b><br><b>41558107</b> |  | Gonfiaggio<br>Inflating                        | Anteriore<br>Front                            |
|  |  | Autolivellante<br>Self-levelling               |   |
|  |  | Elettrico<br>Electric                          | <br>Torpress G281-2<br>Ø8"<br>550043 - 550063 |
|  |  | Elettrico con Telecomando<br>Remote controlled |   |

**Eurocargo Tector (Euro 5 - EEV - Euro 6)**  
 120 E 17÷23 130 E 18÷24 150 E 18÷28 160 E 18÷28  
 180 E 18÷30 190 E 18÷28  
 Per serie K : ref. 41556193 - 41558194 - 41558197 /For K  
 series : ref. 41556193 - 41558194 - 41558197



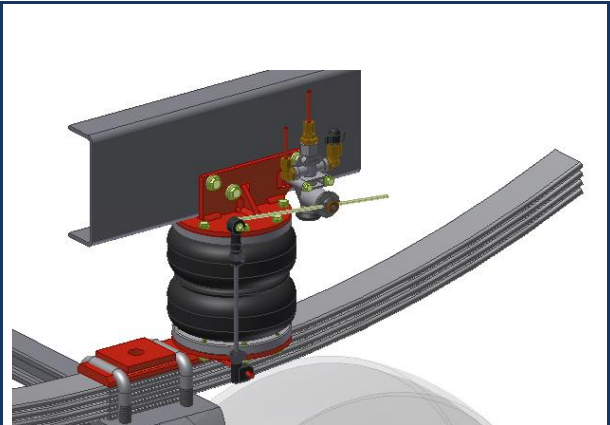
| Data / Date             |         | Dettagli veicolo / Vehicle's detail    |   |
|-------------------------|---------|--|---|
| Da / Since :            | 09/2012 |  | Collettori scarico lato DX<br>Exhaust manifold right side |
| Fino a / Until:         |         |  |   |
| Tipo assale / Axle type |         | Larghezza balestra / Leaf spring width |   |
| <b>I</b>                |         |  | 80  |

**Corredato di  
Equipped with**

**TOP DRIVE  
CONTROL**

|  |  |  |  |
|--|--|--|--|
| <b>Top Drive System Ref.:</b><br><b>41556193</b><br><b>41558194</b><br><b>41558197</b> |  | Gonfiaggio<br>Inflating                        | Anteriore<br>Front                             |
|  |  | Autolivellante<br>Self-levelling               |  |
|  |  | Elettrico<br>Electric                          | <br>Torpress G291-2<br>Ø10"<br>550044 - 550034 |
|  |  | Elettrico con Telecomando<br>Remote controlled |  |

**Eurocargo Tector (Euro 5 - EEV - Euro 6)**  
**Versione rinforzata/Reinforced version**  
 120 E 17÷23 130 E 18÷24 150 E 18÷28 160 E 18÷28  
 180 E 18÷30 190 E 18÷28



| Data / Date             |         | Dettagli veicolo / Vehicle's detail    |   |
|-------------------------|---------|--|---|
| Da / Since :            | 09/2012 |  | Collettori scarico lato DX<br>Exhaust manifold right side |
| Fino a / Until:         |         |  |   |
| Tipo assale / Axle type |         | Larghezza balestra / Leaf spring width |   |
| <b>I</b>                |         |  | 80  |

**Corredato di  
Equipped with**

**TOP DRIVE  
CONTROL**

|  |  |  |  |
|--|--|--|--|
| <b>Top Drive System Ref.:</b><br><b>41515903</b><br><b>41515904</b><br><b>41515907</b> |  | Gonfiaggio<br>Inflating                        | Anteriore<br>Front                             |
|  |  | Autolivellante<br>Self-levelling               |  |
|  |  | Elettrico<br>Electric                          | <br>Torpress G291-2<br>Ø10"<br>550044 - 550034 |
|  |  | Elettrico con Telecomando<br>Remote controlled |  |

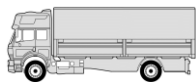
**Eurocargo Tector (Euro 5 - EEV - Euro 6)**  
 120 E 18÷28 120 EL 18÷28 140 E 18÷28  
 150 E 22÷30 160 E 22÷30 180 E 25÷30



| Data / Date             |         | Dettagli veicolo / Vehicle's detail    |  |
|-------------------------|---------|--|--|
| Da / Since :            | 09/2012 |  | Collettori scarico lato SX<br>Exhaust manifold left side |
| Fino a / Until:         |         |  |  |
| Tipo assale / Axle type |         | Larghezza balestra / Leaf spring width |  |
| <b>I</b>                |         |  | 80   |

**Corredato di  
Equipped with**

**TOP DRIVE  
CONTROL**



## Sospensioni Integrate per veicoli industriali Integrative Suspensions for industrial vehicles



|  |  |  |                    |
|--|--|--|--------------------|
| <b>Top Drive System Ref.:</b><br><b>41515993</b><br><b>41515994</b><br><b>41515997</b> |  | Gonfiaggio<br>Inflating                        | Anteriore<br>Front |
|  |  | Autolivellante<br>Self-levelling               |                    |
|  |  | Elettrico<br>Electric                          |                    |
|  |  | Elettrico con Telecomando<br>Remote controlled | 550011 - 550021    |

**Eurocargo Tector (Euro 5 - EEV - Euro 6)**  
**Versione rinforzata/Reinforced version**

120 E 18÷28 120 EL 18÷28 140 E 18÷28  
150 E 22÷30 160 E 22÷30 180 E 25÷30

|                         |         |  |  |
|-------------------------|---------|--|--|
| Data / Date             |         | Dettagli veicolo / Vehicle's detail    |  |
| Da / Since :            | 09/2012 |  | Collettori scarico lato SX<br>Exhaust manifold left side |
| Fino a / Until:         |         |  |  |
| Tipo assale / Axle type |         | Larghezza balestra / Leaf spring width |  |
|                         |         |  | 80   |

**Corredato di  
Equipped with**

**TOP DRIVE  
CONTROL**

|   |  |                                  |                    |
|---|--|----------------------------------|--------------------|
| <b>Top Drive System Ref.:</b><br><b>41556203</b>  |  | Gonfiaggio<br>Inflating          | Posteriore<br>Rear |
|   |  | Autolivellante<br>Self-levelling |                    |
| <b>Eurocargo Tector (Euro 5 - EEV - Euro 6)</b><br>120 E 18÷28 120 EL 18÷22 130 E 18÷28<br>Non per 140 e 150 /Not for 140 and 150 |  |                                  |                    |
|   |  |                                  | 550044 - 550034    |

|                         |                 |  |    |
|-------------------------|-----------------|--|----|
| Data / Date             |                 | Dettagli veicolo / Vehicle's detail    |    |
| Da / Since :            | 09/2012         |  |    |
| Fino a / Until:         |                 |  |    |
| Tipo assale / Axle type |                 | Larghezza balestra / Leaf spring width |    |
|                         | Quadro / Square |  | 80 |

**Corredato di  
Equipped with**

**TOP DRIVE  
CONTROL**

|   |  |                         |                    |
|---|--|-------------------------|--------------------|
| <b>Top Drive System Ref.:</b><br><b>583034E</b> |  | Gonfiaggio<br>Inflating | Anteriore<br>Front |
|   |  | Elettrico<br>Electric   |                    |
| <b>Eurotech</b><br>400 E 30÷32 440 E 31÷42      |  |                         |                    |
|   |  |                         | 550044 - 550034    |

|                         |      |  |    |
|-------------------------|------|--|----|
| Data / Date             |      | Dettagli veicolo / Vehicle's detail    |    |
| Da / Since :            |      |  |    |
| Fino a / Until:         | 2002 |  |    |
| Tipo assale / Axle type |      | Larghezza balestra / Leaf spring width |    |
|                         |      |  | 90 |

**Corredato di  
Equipped with**

**TOP DRIVE  
CONTROL**



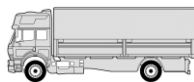
## Sospensioni Integrative per veicoli industriali Integrative Suspensions for industrial vehicles



|   |  |   |                    |   |
|---|--|---|--------------------|---|
| <b>Top Drive System Ref.:</b><br><b>583034E</b><br><b>Eurotech</b><br>190 E 24÷35 260 E 24÷42 400 E 30÷32 440 E 31÷42 |  | Gonfiaggio<br><i>Inflating</i>  | Anteriore<br>Front |   |
|   |  | Elettrico<br><i>Electric</i>  |                    |   |
|   |  | Torpress G291-2<br>Ø10"<br>550044 - 550034  |                    |   |
| Data / Date<br>Da / Since :<br>Fino a / Until: <b>2002</b>  |  | Dettagli veicolo / Vehicle's detail<br>Motore : Cursor 8-10<br>Engine : Cursor 8-10 |                    |   |
| Tipo assale / Axle type<br>   |  | Larghezza balestra / Leaf spring width<br>90  |                    |   |
|   |  |   |                    | Corredato di<br>Equipped with<br><b>TOP DRIVE CONTROL</b> |

|  |  |   |                    |   |
|--|--|---|--------------------|---|
| <b>Top Drive System Ref.:</b><br><b>583034E</b><br><b>Eurostar</b><br>240 E 38÷42 260 E 38 400 E 30÷42 440 E 38÷42 |  | Gonfiaggio<br><i>Inflating</i>  | Anteriore<br>Front |   |
|  |  | Elettrico<br><i>Electric</i>  |                    |   |
|  |  | Torpress G291-2<br>Ø10"<br>550044 - 550034  |                    |   |
| Data / Date<br>Da / Since :<br>Fino a / Until: <b>2002</b>   |  | Dettagli veicolo / Vehicle's detail<br>Motore : Cursor 8-10<br>Engine : Cursor 8-10 |                    |   |
| Tipo assale / Axle type<br>  |  | Larghezza balestra / Leaf spring width<br>90  |                    |   |
|  |  |   |                    | Corredato di<br>Equipped with<br><b>TOP DRIVE CONTROL</b> |

|  |  |   |                    |   |
|--|--|---|--------------------|---|
| <b>Top Drive System Ref.:</b><br><b>583034E</b><br><b>Eurostar</b><br>190 E 38÷43 440 E 39 |  | Gonfiaggio<br><i>Inflating</i>  | Anteriore<br>Front |   |
|  |  | Elettrico<br><i>Electric</i>  |                    |   |
|  |  | Torpress G291-2<br>Ø10"<br>550044 - 550034  |                    |   |
| Data / Date<br>Da / Since :<br>Fino a / Until: <b>2002</b>                                 |  | Dettagli veicolo / Vehicle's detail<br>Motore : Cursor 8-10<br>Engine : Cursor 8-10 |                    |   |
| Tipo assale / Axle type<br>  |  | Larghezza balestra / Leaf spring width<br>90  |                    |   |
|  |  |   |                    | Corredato di<br>Equipped with<br><b>TOP DRIVE CONTROL</b> |



## Sospensioni Integrative per veicoli industriali Integrative Suspensions for industrial vehicles



Top Drive System Ref.:

**583595A**

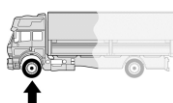
**583595E**

**583595ET**



|          |  |
|----------|--|
|          | Gonfiaggio<br>Inflating                        |
| <b>A</b> | Autolivellante<br>Self-levelling               |
| <b>E</b> | Elettrico<br>Electric                          |
| <b>T</b> | Elettrico con Telecomando<br>Remote controlled |

Anteriore  
Front

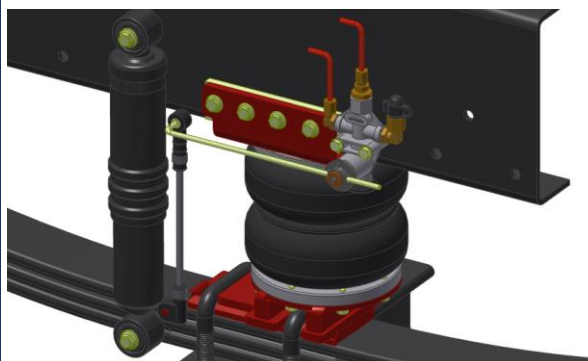


Torpress G291-2

Ø10"



550044 - 550034



**Eurostar**

240 E 47÷52 260 E 47÷52 400 E 47÷52 440 E 47÷52

| Data / Date             |             | Dettagli veicolo / Vehicle's detail    |    |
|-------------------------|-------------|--|----|
| Da / Since :            |             |  |    |
| Fino a / Until:         | <b>2002</b> |  |    |
| Tipo assale / Axle type |             | Larghezza balestra / Leaf spring width |    |
| <b>I</b>                |             |  | 90 |



Top Drive System Ref.:

**583595A**

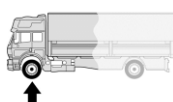
**583595E**

**583595ET**



|          |  |
|----------|--|
|          | Gonfiaggio<br>Inflating                        |
| <b>A</b> | Autolivellante<br>Self-levelling               |
| <b>E</b> | Elettrico<br>Electric                          |
| <b>T</b> | Elettrico con Telecomando<br>Remote controlled |

Anteriore  
Front

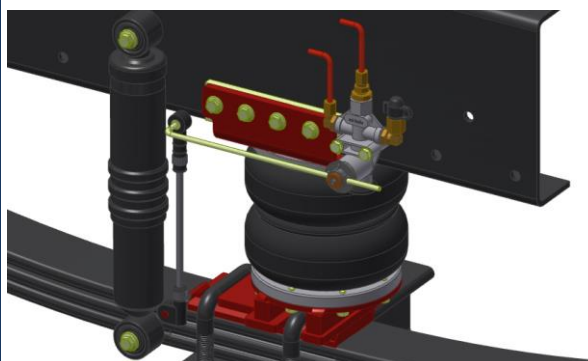


Torpress G291-2

Ø10"



550044 - 550034



**Eurostar**

260 E 48 440 E 46÷48

| Data / Date             |             | Dettagli veicolo / Vehicle's detail    |  |
|-------------------------|-------------|--|--|
| Da / Since :            |             |  | Motore : Cursor 13<br>Engine : Cursor 13 |
| Fino a / Until:         | <b>2002</b> |  |  |
| Tipo assale / Axle type |             | Larghezza balestra / Leaf spring width |  |
| <b>I</b>                |             |  | 90                                       |



Top Drive System Ref.:

**583594A**

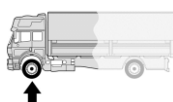
**583594E**

**583594ET**



|          |  |
|----------|--|
|          | Gonfiaggio<br>Inflating                        |
| <b>A</b> | Autolivellante<br>Self-levelling               |
| <b>E</b> | Elettrico<br>Electric                          |
| <b>T</b> | Elettrico con Telecomando<br>Remote controlled |

Anteriore  
Front

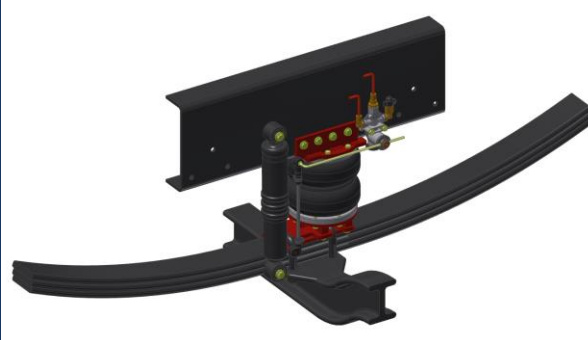


Torpress G291-2

Ø10"



550044 - 550034



**Stralis (Euro 3 - Euro 4 - Euro 5)**

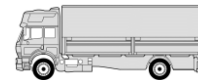
190 S 27÷43 AD 190 S 40÷43 AS 260 S 27÷43 AT  
440 S 40÷43 AS/AD

| Data / Date             |                | Dettagli veicolo / Vehicle's detail    |  |
|-------------------------|----------------|--|--|
| Da / Since :            | <b>02/2002</b> |  | Motore : Cursor 8-10<br>Engine : Cursor 8-10 |
| Fino a / Until:         | <b>12/2006</b> |  |  |
| Tipo assale / Axle type |                | Larghezza balestra / Leaf spring width |  |
| <b>I</b>                |                |  | 90   |





## Sospensioni Integrative per veicoli industriali Integrative Suspensions for industrial vehicles



**Top Drive System Ref.:**  
**583595A**  
**583595E**  
**583595ET**

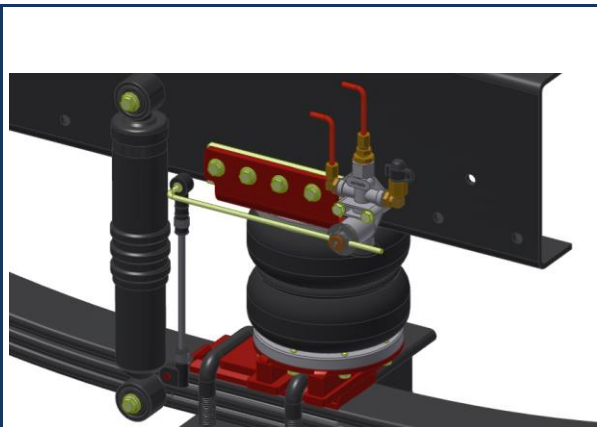
|          |  |
|----------|--|
|          | Gonfiaggio<br>Inflating                        |
| <b>A</b> | Autolivellante<br>Self-levelling               |
| <b>E</b> | Elettrico<br>Electric                          |
| <b>T</b> | Elettrico con Telecomando<br>Remote controlled |

**Stralis (Euro 3 - Euro 4 - Euro 5)**  
 190 S 48 AS 260 S 44÷54 440 S 48÷53 AS

Anteriore Front

Torpress G291-2  
 Ø10"

550044 - 550034



| Data / Date             |         | Dettagli veicolo / Vehicle's detail    |                    |
|-------------------------|---------|--|--------------------|
| Da / Since :            | 02/2002 |  | Motore : Cursor 13 |
| Fino a / Until:         | 12/2006 |  | Engine : Cursor 13 |
| Tipo assale / Axle type |         | Larghezza balestra / Leaf spring width |                    |
| <b>I</b>                |         | 90                                     |                    |

Corredato di  
Equipped with

**TOP DRIVE CONTROL**

**Top Drive System Ref.:**  
**583594A**  
**583594E**  
**583594ET**

|          |  |
|----------|--|
|          | Gonfiaggio<br>Inflating                        |
| <b>A</b> | Autolivellante<br>Self-levelling               |
| <b>E</b> | Elettrico<br>Electric                          |
| <b>T</b> | Elettrico con Telecomando<br>Remote controlled |

**Stralis (Euro 3 - Euro 4 - Euro 5)**  
 190 S 27÷43 AD 190 S 40÷43 AS 260 S 27÷43 AT  
 440 S 40÷43 AS/AD

Anteriore Front

Torpress G291-2  
 Ø10"

550044 - 550034



| Data / Date             |         | Dettagli veicolo / Vehicle's detail    |                      |
|-------------------------|---------|--|----------------------|
| Da / Since :            | 01/2007 |  | Motore : Cursor 8-10 |
| Fino a / Until:         | 05/2013 |  | Engine : Cursor 8-10 |
| Tipo assale / Axle type |         | Larghezza balestra / Leaf spring width |                      |
| <b>I</b>                |         | 90                                     |                      |

Corredato di  
Equipped with

**TOP DRIVE CONTROL**

**Top Drive System Ref.:**  
**583994A**  
**583994E**  
**583994ET**

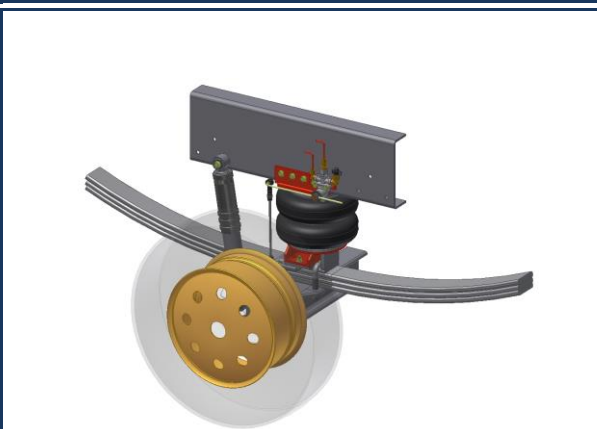
|          |  |
|----------|--|
|          | Gonfiaggio<br>Inflating                        |
| <b>A</b> | Autolivellante<br>Self-levelling               |
| <b>E</b> | Elettrico<br>Electric                          |
| <b>T</b> | Elettrico con Telecomando<br>Remote controlled |

**Stralis (Euro 3 - Euro 4 - Euro 5)**  
**Versione rinforzata/Reinforced version**  
 190 S 27÷43 AD 190 S 40÷43 AS 260 S 27÷43 AT  
 440 S 40÷43 AS/AD

Anteriore Front

Torpress T272  
 Ø11"

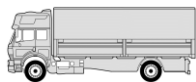
550011 - 550021



| Data / Date             |         | Dettagli veicolo / Vehicle's detail    |                      |
|-------------------------|---------|--|----------------------|
| Da / Since :            | 01/2007 |  | Motore : Cursor 8-10 |
| Fino a / Until:         | 05/2013 |  | Engine : Cursor 8-10 |
| Tipo assale / Axle type |         | Larghezza balestra / Leaf spring width |                      |
| <b>I</b>                |         | 90                                     |                      |

Corredato di  
Equipped with

**TOP DRIVE CONTROL**



## Sospensioni Integrative per veicoli industriali Integrative Suspensions for industrial vehicles



Top Drive System Ref.:

**583595A**

**583595E**

**583595ET**

|   |  |
|---|--|
|   | Gonfiaggio<br>Inflating                        |
| A | Autolivellante<br>Self-levelling               |
| E | Elettrico<br>Electric                          |
| T | Elettrico con Telecomando<br>Remote controlled |

Anteriore  
Front

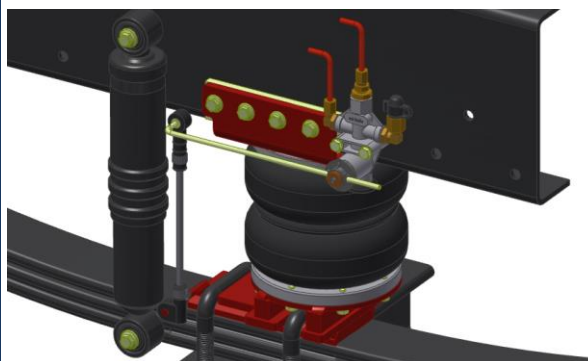


Torpress G291-2

Ø10"



550044 - 550034



**Stralis (Euro 3 - Euro 4 - Euro 5)**

260 E 48 440 E 46÷48

| Data / Date             |         | Dettagli veicolo / Vehicle's detail    |                    |
|-------------------------|---------|--|--------------------|
| Da / Since :            | 01/2007 |  | Motore : Cursor 13 |
| Fino a / Until:         | 05/2013 |  | Engine : Cursor 13 |
| Tipo assale / Axle type |         | Larghezza balestra / Leaf spring width |                    |
| I                       |         |  | 90                 |



Corredato di  
Equipped with



**TOP DRIVE CONTROL**

Top Drive System Ref.:

**583995A**

**583995E**

**583995ET**

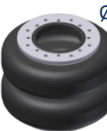
|   |  |
|---|--|
|   | Gonfiaggio<br>Inflating                        |
| A | Autolivellante<br>Self-levelling               |
| E | Elettrico<br>Electric                          |
| T | Elettrico con Telecomando<br>Remote controlled |

Anteriore  
Front

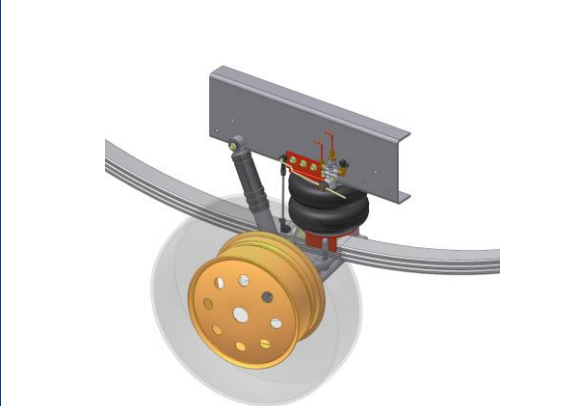


Torpress T272

Ø11"



550011 - 550021



**Stralis (Euro 3 - Euro 4 - Euro 5)**

**Versione rinforzata/Reinforced version**

260 E 48 440 E 46÷48

| Data / Date             |         | Dettagli veicolo / Vehicle's detail    |                    |
|-------------------------|---------|--|--------------------|
| Da / Since :            | 01/2007 |  | Motore : Cursor 13 |
| Fino a / Until:         | 05/2013 |  | Engine : Cursor 13 |
| Tipo assale / Axle type |         | Larghezza balestra / Leaf spring width |                    |
| I                       |         |  | 90                 |



Corredato di  
Equipped with



**TOP DRIVE CONTROL**

Top Drive System Ref.:

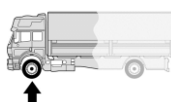
**41559600**

**Stralis (Euro 3 - Euro 4 - Euro 5)**

2° asse anteriore - Gonfiaggio collegato a sospensione 1° asse /  
2nd front axle - Inflating linked to 1st axle suspension

|   |                         |
|---|-------------------------|
|   | Gonfiaggio<br>Inflating |
| C | Collegato<br>Connected  |

Anteriore  
Front

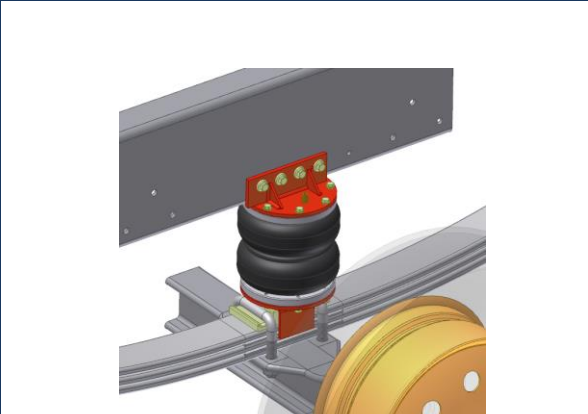


Torpress G291-2


Ø10"




550044 - 550034



| Data / Date             |         | Dettagli veicolo / Vehicle's detail    |                  |
|-------------------------|---------|--|------------------|
| Da / Since :            | 01/2007 |  | Veicolo a 4 assi |
| Fino a / Until:         | 05/2013 |  | 4 axles vehicle  |
| Tipo assale / Axle type |         | Larghezza balestra / Leaf spring width |                  |
| I                       |         |  | 90               |



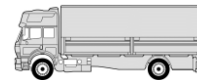
Corredato di  
Equipped with



**TOP DRIVE CONTROL**



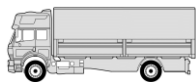
## Sospensioni Integrative per veicoli industriali Integrative Suspensions for industrial vehicles



|  |         |  |                       |   |
|--|---------|--|-----------------------|---|
| <b>Top Drive System Ref.:</b><br><b>41559690</b><br><b>Stralis (Euro 3 - Euro 4 - Euro 5)</b><br><b>Versione rinforzata/Reinforced version</b><br>2° asse anteriore - Gonfiaggio collegato a sospensione 1° asse /<br>2nd front axle - Inflating linked to 1st axle suspension |         | Gonfiaggio<br><i>Inflating</i>         | Anteriore<br>Front    |   |
|  |         | Collegato<br><i>Connected</i>          |                       |   |
|  |         |  | Torpress T272<br>Ø11" |   |
|  |         |  |                       |   |
|  |         |  | 550011 - 550021       | Corredato di<br>Equipped with<br><b>TOP DRIVE CONTROL</b> |
| Data / Date  |         | Dettagli veicolo / Vehicle's detail    |                       |   |
| Da / Since :   | 01/2007 | Veicolo a 4 assi<br>4 axes vehicle     |                       |   |
| Fino a / Until:  | 05/2013 |  |                       |   |
| Tipo assale / Axle type  |         | Larghezza balestra / Leaf spring width |                       |   |
|  |         |  | 90                    |   |

|   |   |   |                         |   |
|---|---|---|-------------------------|---|
| <b>Top Drive System Ref.:</b><br><b>41500103</b><br><b>41500104</b><br><b>41500107</b>  |   | Gonfiaggio<br><i>Inflating</i>          | Anteriore<br>Front      |   |
|   |   | Autolivellante<br><i>Self-levelling</i> |                         |   |
|   | Elettrico<br><i>Electric</i>                          |   |                         |   |
|   | Elettrico con Telecomando<br><i>Remote controlled</i> |   |                         |   |
| <b>Stralis Hi-Way (EEV - Euro 6)</b><br>AD/AT 190 S 31÷36 AD/AT 260 S 31÷36 AD 440 S 36 |   |   |                         |   |
|   |   |   | Torpress G291-2<br>Ø10" |   |
|   |   |   |                         |   |
|   |   |   | 550044 - 550034         | Corredato di<br>Equipped with<br><b>TOP DRIVE CONTROL</b> |
| Data / Date   |   | Dettagli veicolo / Vehicle's detail     |                         |   |
| Da / Since :  | 07/2012   | Motore : Cursor 9<br>Engine : Cursor 9  |                         |   |
| Fino a / Until:   | 2019  |   |                         |   |
| Tipo assale / Axle type   |   | Larghezza balestra / Leaf spring width  |                         |   |
|   |   |   | 90                      |   |


|  |   |   |                       |   |
|--|---|---|-----------------------|---|
| <b>Top Drive System Ref.:</b><br><b>41500193</b><br><b>41500194</b><br><b>41500197</b>   |   | Gonfiaggio<br><i>Inflating</i>          | Anteriore<br>Front    |   |
|  |   | Autolivellante<br><i>Self-levelling</i> |                       |   |
|  | Elettrico<br><i>Electric</i>                          |   |                       |   |
|  | Elettrico con Telecomando<br><i>Remote controlled</i> |   |                       |   |
| <b>Stralis Hi-Way (EEV - Euro 6)</b><br><b>Versione rinforzata/Reinforced version</b><br>AD/AT 190 S 31÷36 AD/AT 260 S 31÷36 AD 440 S 36 |   |   |                       |   |
|  |   |   | Torpress T272<br>Ø11" |   |
|  |   |   |                       |   |
|  |   |   | 550011 - 550021       | Corredato di<br>Equipped with<br><b>TOP DRIVE CONTROL</b> |
| Data / Date  |   | Dettagli veicolo / Vehicle's detail     |                       |   |
| Da / Since :   | 07/2012   | Motore : Cursor 9<br>Engine : Cursor 9  |                       |   |
| Fino a / Until:  | 2019  |   |                       |   |
| Tipo assale / Axle type  |   | Larghezza balestra / Leaf spring width  |                       |   |
|  |   |   | 90                    |   |




## Sospensioni Integrative per veicoli industriali Integrative Suspensions for industrial vehicles



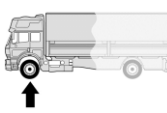
**Top Drive System Ref.:**

**41500203**  
**41500204**  
**41500207** 


|   |  |
|---|--|
|  | Gonfiaggio<br>Inflating                        |
| <b>A</b>  | Autolivellante<br>Self-levelling               |
| <b>E</b>  | Elettrico<br>Electric                          |
| <b>T</b>  | Elettrico con Telecomando<br>Remote controlled |

**Stralis Hi-Way (EEV - Euro 6)**  
AD/AT 260 S 42÷48 AS 260 S 42÷56 AD/AS 320 S 42÷50  
AD 440 S 42÷48 AS 440 S 42÷56

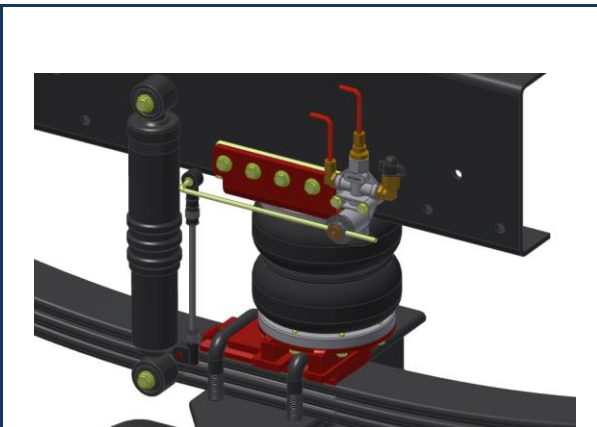
Anteriore Front




Torpress G291-2  
Ø10"



550044 - 550034




| Data / Date             |   | Dettagli veicolo / Vehicle's detail    |  |
|-------------------------|---|--|--|
| Da / Since :            | 07/2012   |  | Motore : Cursor 11-13<br>Engine : Cursor 11-13 |
| Fino a / Until:         | 2019  |  |  |
| Tipo assale / Axle type |   | Larghezza balestra / Leaf spring width |  |
| <b>I</b>                |  | 90                                     |  |


Corredato di  
Equipped with




**TOP DRIVE CONTROL**

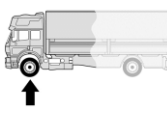
**Top Drive System Ref.:**

**41500293**  
**41500294**  
**41500297** 


|   |  |
|---|--|
|  | Gonfiaggio<br>Inflating                        |
| <b>A</b>  | Autolivellante<br>Self-levelling               |
| <b>E</b>  | Elettrico<br>Electric                          |
| <b>T</b>  | Elettrico con Telecomando<br>Remote controlled |

**Stralis Hi-Way (EEV - Euro 6)**  
**Versione rinforzata/Reinforced version**  
AD/AT 260 S 42÷48 AS 260 S 42÷56 AD/AS 320 S 42÷50  
AD 440 S 42÷48 AS 440 S 42÷56

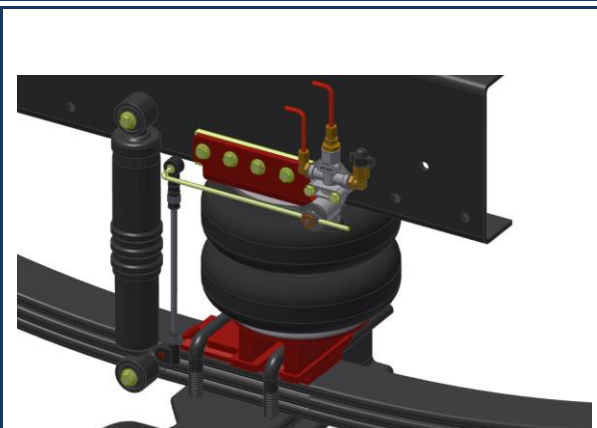
Anteriore Front




Torpress T272  
Ø11"



550011 - 550021



| Data / Date             |   | Dettagli veicolo / Vehicle's detail    |  |
|-------------------------|---|--|--|
| Da / Since :            | 07/2012   |  | Motore : Cursor 11-13<br>Engine : Cursor 11-13 |
| Fino a / Until:         | 2019  |  |  |
| Tipo assale / Axle type |   | Larghezza balestra / Leaf spring width |  |
| <b>I</b>                |  | 90                                     |  |

Corredato di  
Equipped with




**TOP DRIVE CONTROL**

**Top Drive System Ref.:**

**41500103**  
**41500104**  
**41500107** 

|   |  |
|---|--|
|  | Gonfiaggio<br>Inflating                        |
| <b>A</b>  | Autolivellante<br>Self-levelling               |
| <b>E</b>  | Elettrico<br>Electric                          |
| <b>T</b>  | Elettrico con Telecomando<br>Remote controlled |

**Stralis X-Way (Euro 6)**

Anteriore Front




Torpress G291-2  
Ø10"



550044 - 550034



| Data / Date             |   | Dettagli veicolo / Vehicle's detail    |  |
|-------------------------|---|--|--|
| Da / Since :            | 04/2018   |  | Motore : Cursor 9<br>Engine : Cursor 9 |
| Fino a / Until:         |   |  |  |
| Tipo assale / Axle type |   | Larghezza balestra / Leaf spring width |  |
| <b>I</b>                |  | 90                                     |  |

Corredato di  
Equipped with



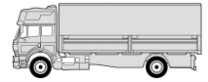

**TOP DRIVE CONTROL**





## Sospensioni Integrative per veicoli industriali

### Integrative Suspensions for industrial vehicles



Top Drive System Ref.:

41500193

41500194

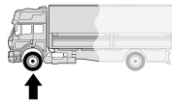
41500197



|   |  |
|---|--|
|   | Gonfiaggio<br>Inflating                        |
| A | Autolivellante<br>Self-levelling               |
| E | Elettrico<br>Electric                          |
| T | Elettrico con Telecomando<br>Remote controlled |

Stralis X-Way (Euro 6)

Versione rinforzata/Reinforced version

Anteriore  
Front

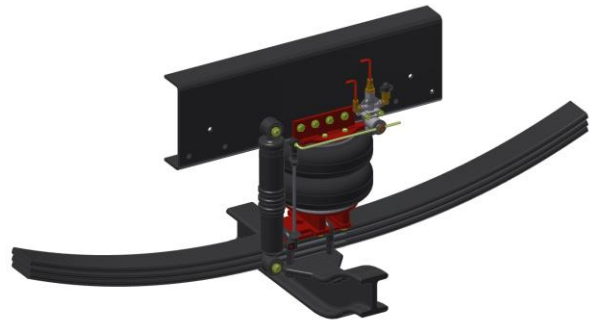
Torpress T272

Ø11"



550011 - 550021

Nuovo / New



| Data / Date             |         | Dettagli veicolo / Vehicle's detail    |  |
|-------------------------|---------|--|--|
| Da / Since :            | 04/2018 |  | Motore : Cursor 9<br>Engine : Cursor 9 |
| Fino a / Until:         |         |  |  |
| Tipo assale / Axle type |         | Larghezza balestra / Leaf spring width |  |
| I                       |         | 90                                     |  |

Corredato di  
Equipped with**TOP DRIVE  
CONTROL**

Top Drive System Ref.:

41500203

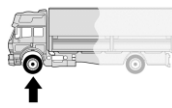
41500204

41500207



|   |  |
|---|--|
|   | Gonfiaggio<br>Inflating                        |
| A | Autolivellante<br>Self-levelling               |
| E | Elettrico<br>Electric                          |
| T | Elettrico con Telecomando<br>Remote controlled |

Stralis X-Way (Euro 6)

Anteriore  
Front

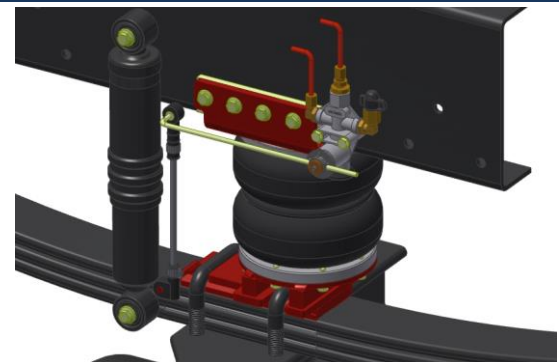
Torpress G291-2

Ø10"



550044 - 550034

Nuovo / New



| Data / Date             |         | Dettagli veicolo / Vehicle's detail    |  |
|-------------------------|---------|--|--|
| Da / Since :            | 04/2018 |  | Motore : Cursor 11-13<br>Engine : Cursor 11-13 |
| Fino a / Until:         |         |  |  |
| Tipo assale / Axle type |         | Larghezza balestra / Leaf spring width |  |
| I                       |         | 90                                     |  |

Corredato di  
Equipped with**TOP DRIVE  
CONTROL**

Top Drive System Ref.:

41500293

41500294

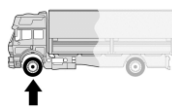
41500297



|   |  |
|---|--|
|   | Gonfiaggio<br>Inflating                        |
| A | Autolivellante<br>Self-levelling               |
| E | Elettrico<br>Electric                          |
| T | Elettrico con Telecomando<br>Remote controlled |

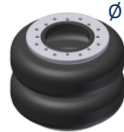
Stralis X-Way (Euro 6)

Versione rinforzata/Reinforced version

Anteriore  
Front

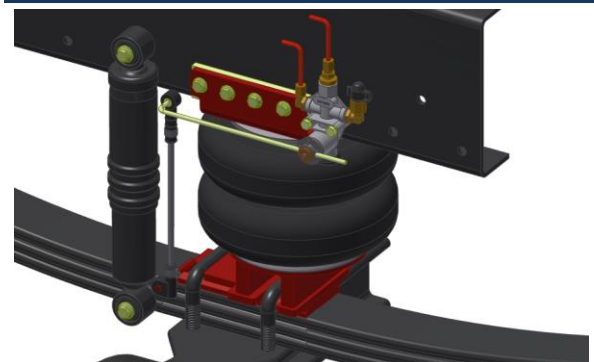
Torpress T272

Ø11"



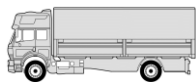
550011 - 550021

Nuovo / New



| Data / Date             |         | Dettagli veicolo / Vehicle's detail    |  |
|-------------------------|---------|--|--|
| Da / Since :            | 04/2018 |  | Motore : Cursor 11-13<br>Engine : Cursor 11-13 |
| Fino a / Until:         |         |  |  |
| Tipo assale / Axle type |         | Larghezza balestra / Leaf spring width |  |
| I                       |         | 90                                     |  |

Corredato di  
Equipped with**TOP DRIVE  
CONTROL**



## Sospensioni Integrate per veicoli industriali Integrative Suspensions for industrial vehicles



|   |          |  |                             |   |
|---|----------|--|-----------------------------|---|
| <b>Top Drive System Ref.:</b><br><b>41500103</b><br><b>41500104</b><br><b>41500107</b><br><b>S-Way (Euro 6)</b> |          | Gonfiaggio<br>Inflating                        | Anteriore<br>Front          | <div style="background-color: red; color: white; text-align: center; padding: 5px;"><b>Nuovo / New</b></div>  |
|   | <b>A</b> | Autolivellante<br>Self-levelling               |                             |   |
|   | <b>E</b> | Elettrico<br>Electric                          | <b>Torpress G291-2</b>      |   |
|   | <b>T</b> | Elettrico con Telecomando<br>Remote controlled | <br>Ø10"<br>550044 - 550034 |   |

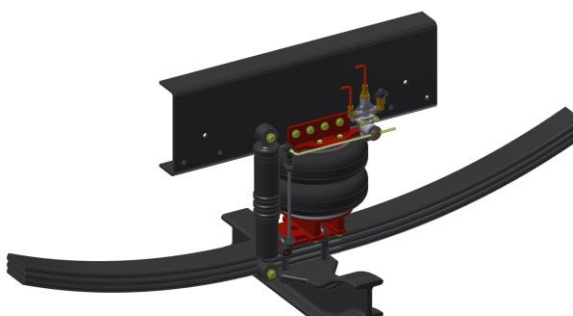
| Data / Date             |         | Dettagli veicolo / Vehicle's detail    |  |
|-------------------------|---------|--|--|
| Da / Since :            | 07/2019 |  | Motore : Cursor 9<br>Engine : Cursor 9 |
| Fino a / Until:         |         |  |  |
| Tipo assale / Axle type |         | Larghezza balestra / Leaf spring width |  |
| <b>I</b>                |         |  | 90                                     |



Corredato di  
Equipped with



**TOP DRIVE CONTROL**

|  |          |  |                             |  |
|--|----------|--|-----------------------------|--|
| <b>Top Drive System Ref.:</b><br><b>41500193</b><br><b>41500194</b><br><b>41500197</b><br><b>S-Way (Euro 6)</b><br><b>Versione rinforzata/Reinforced version</b> |          | Gonfiaggio<br>Inflating                        | Anteriore<br>Front          | <div style="background-color: red; color: white; text-align: center; padding: 5px;"><b>Nuovo / New</b></div>  |
|  | <b>A</b> | Autolivellante<br>Self-levelling               |                             |  |
|  | <b>E</b> | Elettrico<br>Electric                          | <b>Torpress T272</b>        |  |
|  | <b>T</b> | Elettrico con Telecomando<br>Remote controlled | <br>Ø11"<br>550011 - 550021 |  |

| Data / Date             |         | Dettagli veicolo / Vehicle's detail    |  |
|-------------------------|---------|--|--|
| Da / Since :            | 07/2019 |  | Motore : Cursor 9<br>Engine : Cursor 9 |
| Fino a / Until:         |         |  |  |
| Tipo assale / Axle type |         | Larghezza balestra / Leaf spring width |  |
| <b>I</b>                |         |  | 90                                     |



Corredato di  
Equipped with



**TOP DRIVE CONTROL**

|   |          |  |                             |   |
|---|----------|--|-----------------------------|---|
| <b>Top Drive System Ref.:</b><br><b>41500203</b><br><b>41500204</b><br><b>41500207</b><br><b>S-Way (Euro 6)</b> |          | Gonfiaggio<br>Inflating                        | Anteriore<br>Front          | <div style="background-color: red; color: white; text-align: center; padding: 5px;"><b>Nuovo / New</b></div>  |
|   | <b>A</b> | Autolivellante<br>Self-levelling               |                             |   |
|   | <b>E</b> | Elettrico<br>Electric                          | <b>Torpress G291-2</b>      |   |
|   | <b>T</b> | Elettrico con Telecomando<br>Remote controlled | <br>Ø10"<br>550044 - 550034 |   |

| Data / Date             |         | Dettagli veicolo / Vehicle's detail    |  |
|-------------------------|---------|--|--|
| Da / Since :            | 07/2019 |  | Motore : Cursor 11-13<br>Engine : Cursor 11-13 |
| Fino a / Until:         |         |  |  |
| Tipo assale / Axle type |         | Larghezza balestra / Leaf spring width |  |
| <b>I</b>                |         |  | 90   |



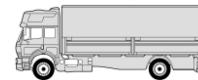
Corredato di  
Equipped with



**TOP DRIVE CONTROL**



## Sospensioni Integrative per veicoli industriali Integrative Suspensions for industrial vehicles



|  |  |  |                             |  |
|--|--|--|-----------------------------|--|
| <b>Top Drive System Ref.:</b><br><b>41500293</b><br><b>41500294</b><br><b>41500297</b> |  | Gonfiaggio<br>Inflating                        | Anteriore<br>Front          | <div style="background-color: red; color: white; text-align: center; padding: 5px;"><b>Nuovo / New</b></div> |
|  |  | Autolivellante<br>Self-levelling               |                             |  |
|  |  | Elettrico<br>Electric                          | Torpress T272               |  |
|  |  | Elettrico con Telecomando<br>Remote controlled | <br>Ø11"<br>550011 - 550021 |  |

**S-Way (Cursor 11-13) (Euro 6)**  
**Versione rinforzata/Reinforced version**

| Data / Date             |         | Dettagli veicolo / Vehicle's detail            |    |
|-------------------------|---------|--|----|
| Da / Since :            | 07/2019 | Motore : Cursor 11-13<br>Engine : Cursor 11-13 |    |
| Fino a / Until:         |         |  |    |
| Tipo assale / Axle type |         | Larghezza balestra / Leaf spring width         |    |
|                         |         |  | 90 |

Corredato di  
Equipped with

**TOP DRIVE  
CONTROL**

|  |  |                         |                             |  |
|--|--|-------------------------|-----------------------------|--|
| <b>Top Drive System Ref.:</b><br><b>583034E</b><br><b>Eurotrakker</b><br>180 E 25 720 E 42 |  | Gonfiaggio<br>Inflating | Anteriore<br>Front          |  |
|  |  | Elettrico<br>Electric   |                             |  |
|  |  |                         | Torpress G291-2             |  |
|  |  |                         | <br>Ø10"<br>550044 - 550034 |  |

| Data / Date             |      | Dettagli veicolo / Vehicle's detail    |    |
|-------------------------|------|--|----|
| Da / Since :            |      |  |    |
| Fino a / Until:         | 2005 |  |    |
| Tipo assale / Axle type |      | Larghezza balestra / Leaf spring width |    |
|                         |      |  | 90 |

Corredato di  
Equipped with

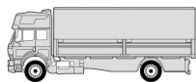
**TOP DRIVE  
CONTROL**

|  |  |                         |                             |  |
|--|--|-------------------------|-----------------------------|--|
| <b>Top Drive System Ref.:</b><br><b>583595E</b><br><b>Eurotrakker</b><br>260 E 47 380 E 47 |  | Gonfiaggio<br>Inflating | Anteriore<br>Front          |  |
|  |  | Elettrico<br>Electric   |                             |  |
|  |  |                         | Torpress G291-2             |  |
|  |  |                         | <br>Ø10"<br>550044 - 550034 |  |

| Data / Date             |      | Dettagli veicolo / Vehicle's detail    |    |
|-------------------------|------|--|----|
| Da / Since :            |      |  |    |
| Fino a / Until:         | 2005 |  |    |
| Tipo assale / Axle type |      | Larghezza balestra / Leaf spring width |    |
|                         |      |  | 90 |

Corredato di  
Equipped with

**TOP DRIVE  
CONTROL**



## Sospensioni Integrative per veicoli industriali Integrative Suspensions for industrial vehicles



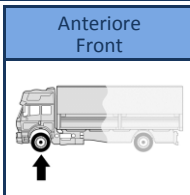
Top Drive System Ref.:

**583034E**

**Eurotrakker**

180 E 24÷27 720 E 38

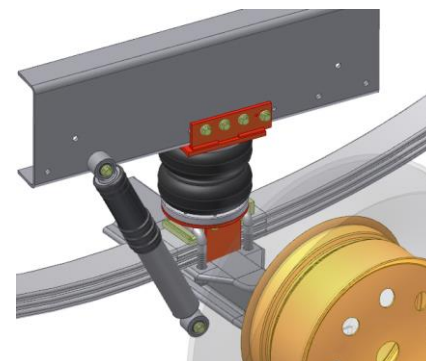
|  |                         |
|--|-------------------------|
|  | Gonfiaggio<br>Inflating |
|  | Elettrico<br>Electric   |



Torpress G291-2



550044 - 550034



| Data / Date             |      | Dettagli veicolo / Vehicle's detail          |    |
|-------------------------|------|--|----|
| Da / Since :            |      | Motore : Cursor 8-10<br>Engine : Cursor 8-10 |    |
| Fino a / Until:         | 2005 |  |    |
| Tipo assale / Axle type |      | Larghezza balestra / Leaf spring width       |    |
|                         |      |  | 90 |



Corredato di  
Equipped with



**TOP DRIVE  
CONTROL**

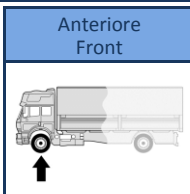
Top Drive System Ref.:

**583595E**

**Eurotrakker**

190 E 42÷44 720 E 44÷48

|  |                         |
|--|-------------------------|
|  | Gonfiaggio<br>Inflating |
|  | Elettrico<br>Electric   |



Torpress G291-2



550044 - 550034



| Data / Date             |      | Dettagli veicolo / Vehicle's detail      |    |
|-------------------------|------|--|----|
| Da / Since :            |      | Motore : Cursor 13<br>Engine : Cursor 13 |    |
| Fino a / Until:         | 2005 |  |    |
| Tipo assale / Axle type |      | Larghezza balestra / Leaf spring width   |    |
|                         |      |  | 90 |



Corredato di  
Equipped with



**TOP DRIVE  
CONTROL**

Top Drive System Ref.:

**583594A**

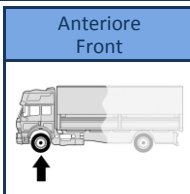
**583594E**

**583594ET**



**Trakker - Stralis (Cursor 8) (Euro 3 - Euro 4 - Euro 5)**

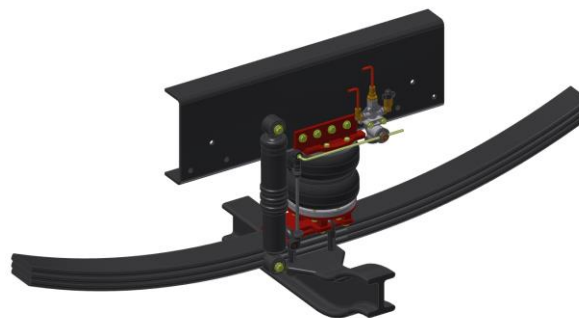
|  |  |
|--|--|
|  | Gonfiaggio<br>Inflating                        |
|  | Autolivellante<br>Self-levelling               |
|  | Elettrico<br>Electric                          |
|  | Elettrico con Telecomando<br>Remote controlled |



Torpress G291-2



550044 - 550034



| Data / Date             |         | Dettagli veicolo / Vehicle's detail           |    |
|-------------------------|---------|---|----|
| Da / Since :            | 01/2006 | Cabina tipo "Stralis"<br>"Stralis" like cabin |    |
| Fino a / Until:         |         |   |    |
| Tipo assale / Axle type |         | Larghezza balestra / Leaf spring width        |    |
|                         |         |   | 90 |



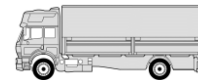
Corredato di  
Equipped with



**TOP DRIVE  
CONTROL**



## Sospensioni Integrative per veicoli industriali Integrative Suspensions for industrial vehicles

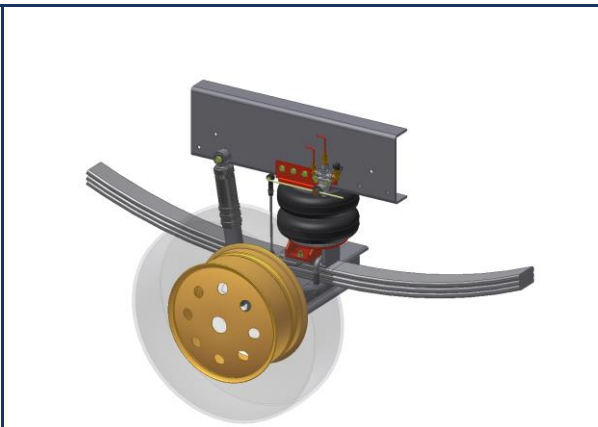


**Top Drive System Ref.:**  
**583994A**  
**583994E**  
**583994ET**

|          |  |
|----------|--|
|          | Gonfiaggio<br>Inflating                        |
| <b>A</b> | Autolivellante<br>Self-levelling               |
| <b>E</b> | Elettrico<br>Electric                          |
| <b>T</b> | Elettrico con Telecomando<br>Remote controlled |

**Trakker - Stralis (Cursor 8) (Euro 3 - Euro 4 - Euro 5)**  
**Versione rinforzata/Reinforced version**

|                 |          |
|-----------------|----------|
| Anteriore Front |          |
| Torpress T272   | <br>Ø11" |
| 550011 - 550021 |          |



| Data / Date             |         | Dettagli veicolo / Vehicle's detail    |   |
|-------------------------|---------|--|---|
| Da / Since :            | 01/2006 |  | Cabina tipo "Stralis"<br>"Stralis" like cabin |
| Fino a / Until:         |         |  |   |
| Tipo assale / Axle type |         | Larghezza balestra / Leaf spring width |   |
| <b>I</b>                |         | 90                                     |   |

**Corredato di Equipped with**



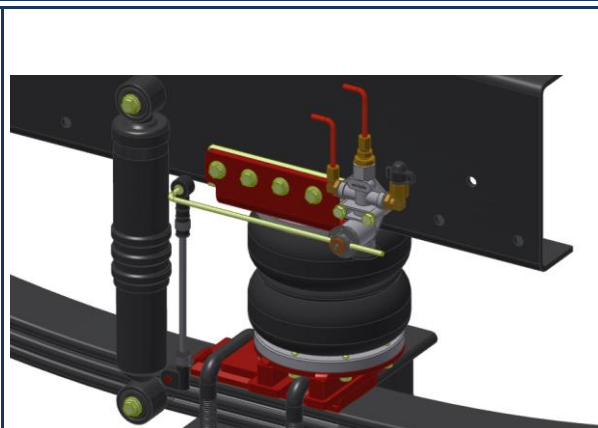

**TOP DRIVE CONTROL**

**Top Drive System Ref.:**  
**583595A**  
**583595E**  
**583595ET**

|          |  |
|----------|--|
|          | Gonfiaggio<br>Inflating                        |
| <b>A</b> | Autolivellante<br>Self-levelling               |
| <b>E</b> | Elettrico<br>Electric                          |
| <b>T</b> | Elettrico con Telecomando<br>Remote controlled |

**Trakker - Stralis (Cursor 13) (Euro 3 - Euro 4 - Euro 5)**

|                 |          |
|-----------------|----------|
| Anteriore Front |          |
| Torpress G291-2 | <br>Ø10" |
| 550044 - 550034 |          |



| Data / Date             |         | Dettagli veicolo / Vehicle's detail    |   |
|-------------------------|---------|--|---|
| Da / Since :            | 01/2006 |  | Cabina tipo "Stralis"<br>"Stralis" like cabin |
| Fino a / Until:         |         |  |   |
| Tipo assale / Axle type |         | Larghezza balestra / Leaf spring width |   |
| <b>I</b>                |         | 90                                     |   |

**Corredato di Equipped with**



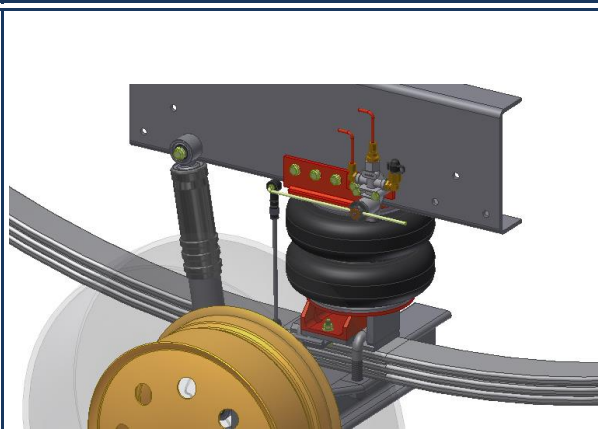

**TOP DRIVE CONTROL**

**Top Drive System Ref.:**  
**583995A**  
**583995E**  
**583995ET**

|          |  |
|----------|--|
|          | Gonfiaggio<br>Inflating                        |
| <b>A</b> | Autolivellante<br>Self-levelling               |
| <b>E</b> | Elettrico<br>Electric                          |
| <b>T</b> | Elettrico con Telecomando<br>Remote controlled |

**Trakker - Stralis (Cursor 13) (Euro 3 - Euro 4 - Euro 5)**  
**Versione rinforzata/Reinforced version**

|                 |          |
|-----------------|----------|
| Anteriore Front |          |
| Torpress T272   | <br>Ø11" |
| 550011 - 550021 |          |

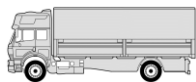


| Data / Date             |         | Dettagli veicolo / Vehicle's detail    |   |
|-------------------------|---------|--|---|
| Da / Since :            | 01/2006 |  | Cabina tipo "Stralis"<br>"Stralis" like cabin |
| Fino a / Until:         |         |  |   |
| Tipo assale / Axle type |         | Larghezza balestra / Leaf spring width |   |
| <b>I</b>                |         | 90                                     |   |

**Corredato di Equipped with**




**TOP DRIVE CONTROL**



## Sospensioni Integrative per veicoli industriali Integrative Suspensions for industrial vehicles



Top Drive System Ref.:



Gonfiaggio  
Inflating

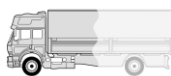
Collegato  
Connected

**41559600**

**Trakker (Euro 3 - Euro 4 - Euro 5)**

2° asse anteriore - Gonfiaggio collegato a sospensione 1° asse /  
2nd front axle - Inflating linked to 1st axle suspension

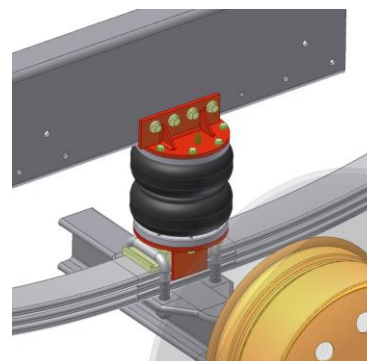
Anteriore  
Front



Torpress G291-2



550044 - 550034



| Data / Date             |  | Dettagli veicolo / Vehicle's detail    |    |
|-------------------------|--|--|----|
| Da / Since :            |  | Veicolo a 4 assi<br>4 axes vehicle     |    |
| Fino a / Until:         |  |  |    |
| Tipo assale / Axle type |  | Larghezza balestra / Leaf spring width |    |
| <b>I</b>                |  |  | 90 |



Corredato di  
Equipped with



**TOP DRIVE  
CONTROL**

Top Drive System Ref.:



Gonfiaggio  
Inflating

Collegato  
Connected

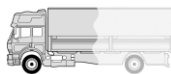
**41559690**

**Trakker (Euro 3 - Euro 4 - Euro 5)**

**Versione rinforzata/Reinforced version**

2° asse anteriore - Gonfiaggio collegato a sospensione 1° asse /  
2nd front axle - Inflating linked to 1st axle suspension

Anteriore  
Front



Torpress T272



550011 - 550021



| Data / Date             |  | Dettagli veicolo / Vehicle's detail    |    |
|-------------------------|--|--|----|
| Da / Since :            |  | Veicolo a 4 assi<br>4 axes vehicle     |    |
| Fino a / Until:         |  |  |    |
| Tipo assale / Axle type |  | Larghezza balestra / Leaf spring width |    |
| <b>I</b>                |  |  | 90 |



Corredato di  
Equipped with



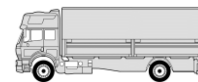
**TOP DRIVE  
CONTROL**

# TOP DRIVE SYSTEM

[WWW.TOPDRIVESYSTEM.COM](http://WWW.TOPDRIVESYSTEM.COM)



## Sospensioni Integrative per veicoli industriali Integrative Suspensions for industrial vehicles



Top Drive System Ref.:

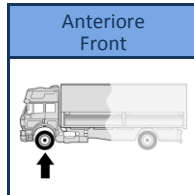
**583121E**

**583121ET**

**TGL (Euro 5 - Euro 6)**

150 ÷ 220

|          |  |
|----------|--|
|          | Gonfiaggio<br>Inflating                        |
| <b>E</b> | Elettrico<br>Electric                          |
| <b>T</b> | Elettrico con Telecomando<br>Remote controlled |



Torpress G281-2



550043 - 550063



| Data / Date             |             | Dettagli veicolo / Vehicle's detail    |                          |
|-------------------------|-------------|--|--------------------------|
| Da / Since :            | <b>2000</b> | Motore : 4 cil. 4850 cc.               | Engine : 4 cil. 4850 cc. |
| Fino a / Until:         |             |  |                          |
| Tipo assale / Axle type |             | Larghezza balestra / Leaf spring width |                          |
| <b>I</b>                |             |  |                          |



Top Drive System Ref.:

**42112293**

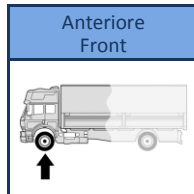
**42112294**

**42112297**

**TGM (Euro 5)**

250 ÷ 340

|          |  |
|----------|--|
|          | Gonfiaggio<br>Inflating                        |
| <b>A</b> | Autolivellante<br>Self-levelling               |
| <b>E</b> | Elettrico<br>Electric                          |
| <b>T</b> | Elettrico con Telecomando<br>Remote controlled |



Torpress G291-2



550044 - 550034



| Data / Date             |                | Dettagli veicolo / Vehicle's detail    |                          |
|-------------------------|----------------|--|--------------------------|
| Da / Since :            | <b>01/2004</b> | Motore : 6 cil. 6870 cc.               | Engine : 6 cil. 6870 cc. |
| Fino a / Until:         |                |  |                          |
| Tipo assale / Axle type |                | Larghezza balestra / Leaf spring width |                          |
| <b>I</b>                |                | 90                                     |                          |



Top Drive System Ref.:

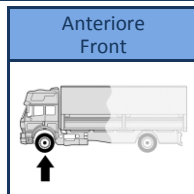
**583514A**

**583514E**

**583514ET**

**TGA 4600**

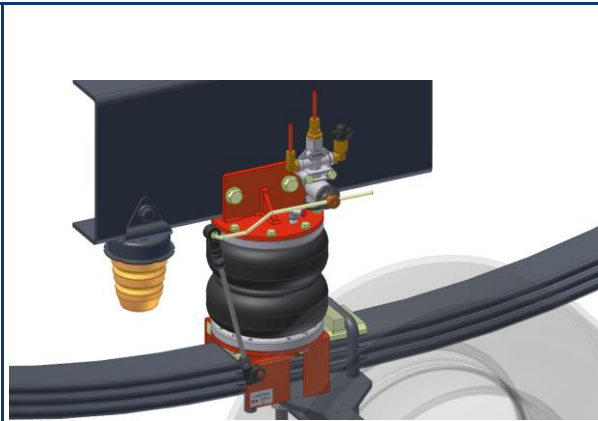
|          |  |
|----------|--|
|          | Gonfiaggio<br>Inflating                        |
| <b>A</b> | Autolivellante<br>Self-levelling               |
| <b>E</b> | Elettrico<br>Electric                          |
| <b>T</b> | Elettrico con Telecomando<br>Remote controlled |



Torpress G291-2

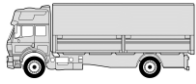


550044 - 550034



| Data / Date             |                | Dettagli veicolo / Vehicle's detail    |  |
|-------------------------|----------------|--|--|
| Da / Since :            | <b>01/2000</b> |  |  |
| Fino a / Until:         |                |  |  |
| Tipo assale / Axle type |                | Larghezza balestra / Leaf spring width |  |
| <b>I</b>                |                | 90                                     |  |








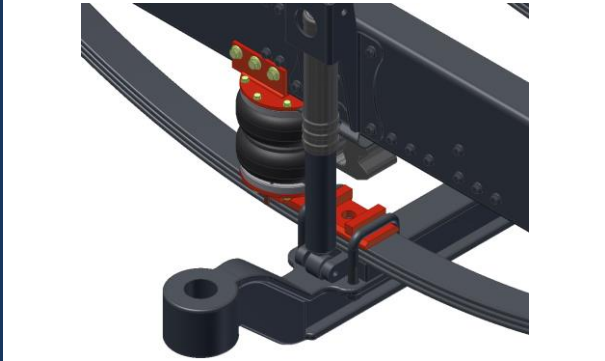

## Sospensioni Integrative per veicoli industriali Integrative Suspensions for industrial vehicles







|  |   |  |                    |   |  |
|--|---|--|--------------------|---|--|
| <b>Top Drive System Ref.:</b><br><b>583572E</b><br><b>583572ET</b> <br><b>TGS 320 ÷ 480 - TGX 360 ÷ 540</b><br><b>(Euro 4 - Euro 5)</b><br>1° asse anteriore / 1st front axle |  | Gonfiaggio<br>Inflating                        | Anteriore<br>Front | <br>↑<br>Torpress G291-2<br><br>Ø10"<br>550044 - 550034 |  |
|  |  | Elettrico<br>Electric                          |                    |   |  |
|  |  | Elettrico con Telecomando<br>Remote controlled |                    |   |  |




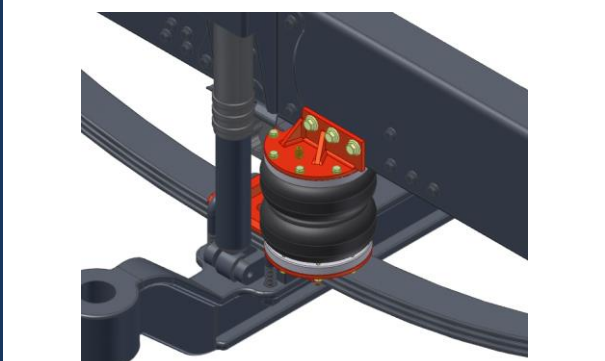

|  |         |   |    |
|--|---------|---|----|
| Data / Date  |         | Dettagli veicolo / Vehicle's detail   |    |
| Da / Since :   | 01/2008 |   |    |
| Fino a / Until:  | 2015    |   |    |
| Tipo assale / Axle type  |         | Larghezza balestra / Leaf spring width  |    |
|  |         |  | 90 |



|  |   |
|--|---|
|  | Corredato di<br>Equipped with<br> <b>TOP DRIVE CONTROL</b> |
|--|---|



|   |   |                         |                    |  |   |
|---|---|-------------------------|--------------------|--|---|
| <b>Top Drive System Ref.:</b><br><b>42157300</b><br><b>TGS</b><br>320 ÷ 480<br>2° asse anteriore (montaggio davanti al centro ruota) -<br>Gonfiaggio collegato a sospensione 1° asse / 2nd front axle (in<br>front of wheel center) - Inflating linked to 1st axle suspension |  | Gonfiaggio<br>Inflating | Anteriore<br>Front | <br>↑<br>Torpress G291-2<br><br>Ø10"<br>550044 - 550034 |  |
|   |  | Collegato<br>Connected  |                    |  |   |
|   |   |                         |                    |  |   |

|  |         |   |    |
|--|---------|---|----|
| Data / Date  |         | Dettagli veicolo / Vehicle's detail   |    |
| Da / Since :   | 01/2008 |   |    |
| Fino a / Until:  | 2015    |   |    |
| Tipo assale / Axle type  |         | Larghezza balestra / Leaf spring width  |    |
|  |         |  | 90 |

|  |   |
|--|---|
|  | Corredato di<br>Equipped with<br> <b>TOP DRIVE CONTROL</b> |
|--|---|

|   |   |                         |                    |   |  |
|---|---|-------------------------|--------------------|---|--|
| <b>Top Drive System Ref.:</b><br><b>42157400</b><br><b>TGS</b><br>320 ÷ 480<br>2° asse anteriore (montaggio dietro al centro ruota) -<br>Gonfiaggio collegato a sospensione 1° asse / 2nd front axle<br>(behind wheel center) - Inflating linked to 1st axle suspension |  | Gonfiaggio<br>Inflating | Anteriore<br>Front | <br>↑<br>Torpress G291-2<br><br>Ø10"<br>550044 - 550034 |  |
|   |  | Collegato<br>Connected  |                    |   |  |
|   |   |                         |                    |   |  |

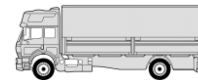
|  |         |   |    |
|--|---------|---|----|
| Data / Date  |         | Dettagli veicolo / Vehicle's detail   |    |
| Da / Since :   | 01/2008 |   |    |
| Fino a / Until:  | 2015    |   |    |
| Tipo assale / Axle type  |         | Larghezza balestra / Leaf spring width  |    |
|  |         |  | 90 |

|  |   |
|--|---|
|  | Corredato di<br>Equipped with<br> <b>TOP DRIVE CONTROL</b> |
|--|---|





Sospensioni Integrate per veicoli industriali  
*Integrative Suspensions for industrial vehicles*

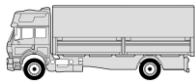


| Top Drive System Ref.:<br><b>583514A</b><br><b>583514E</b><br><b>583514ET</b><br>TGS Hydrodrive (Euro 6)  |   | Gonfiaggio<br><i>Inflating</i>                        | Anteriore<br>Front<br><br>Torpress G291-2<br><br>Ø10"<br>550044 - 550034    |                                     |  |              |  |  |   |                 |  |  |  |                         |  |  |  |   |  |    |  |  |  |
|---|---|---|---|-------------------------------------|--|--------------|--|--|---|-----------------|--|--|--|-------------------------|--|--|--|---|--|----|--|--|--|
|   | A | Autolivellante<br><i>Self-levelling</i>               |   |                                     |  |              |  |  |   |                 |  |  |  |                         |  |  |  |   |  |    |  |  |  |
|   | E | Elettrico<br><i>Electric</i>                          |   |                                     |  |              |  |  |   |                 |  |  |  |                         |  |  |  |   |  |    |  |  |  |
|   | T | Elettrico con Telecomando<br><i>Remote controlled</i> |   |                                     |  |              |  |  |   |                 |  |  |  |                         |  |  |  |   |  |    |  |  |  |
| <table border="1"> <thead> <tr> <th colspan="2">Data / Date</th> <th colspan="2">Dettagli veicolo / Vehicle's detail</th> </tr> </thead> <tbody> <tr> <td>Da / Since :</td> <td></td> <td></td> <td>Ammortizzatore davanti all'assale<br/><i>Shock absorber in front of axle</i></td> </tr> <tr> <td>Fino a / Until:</td> <td></td> <td></td> <td></td> </tr> <tr> <td colspan="2">Tipo assale / Axle type</td> <td colspan="2">Larghezza balestra / Leaf spring width</td> </tr> <tr> <td colspan="2">I</td> <td colspan="2">90</td> </tr> </tbody> </table> |   | Data / Date   |   | Dettagli veicolo / Vehicle's detail |  | Da / Since : |  |  | Ammortizzatore davanti all'assale<br><i>Shock absorber in front of axle</i> | Fino a / Until: |  |  |  | Tipo assale / Axle type |  | Larghezza balestra / Leaf spring width |  | I |  | 90 |  |  | Corredato di<br><i>Equipped with</i><br><br><b>TOP DRIVE CONTROL</b> |
| Data / Date   |   | Dettagli veicolo / Vehicle's detail                   |   |                                     |  |              |  |  |   |                 |  |  |  |                         |  |  |  |   |  |    |  |  |  |
| Da / Since :  |   |   | Ammortizzatore davanti all'assale<br><i>Shock absorber in front of axle</i> |                                     |  |              |  |  |   |                 |  |  |  |                         |  |  |  |   |  |    |  |  |  |
| Fino a / Until:   |   |   |   |                                     |  |              |  |  |   |                 |  |  |  |                         |  |  |  |   |  |    |  |  |  |
| Tipo assale / Axle type   |   | Larghezza balestra / Leaf spring width                |   |                                     |  |              |  |  |   |                 |  |  |  |                         |  |  |  |   |  |    |  |  |  |
| I   |   | 90  |   |                                     |  |              |  |  |   |                 |  |  |  |                         |  |  |  |   |  |    |  |  |  |



WWW.TOPDRIVESYSTEM.COM

# MERCEDES V.I.



## Sospensioni Integrative per veicoli industriali Integrative Suspensions for industrial vehicles



Top Drive System Ref.:

**583056**

**1117**

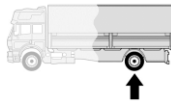
E veicoli derivati - Fino ad esaurimento scorte / Also for similar vehicles - Until stocks last



Gonfiaggio  
Inflating

Autolivellante  
Self-levelling

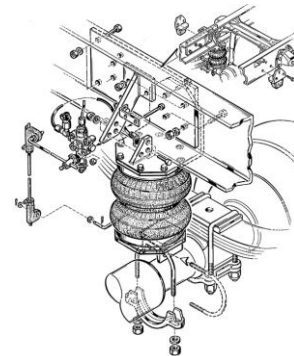
Posteriore  
Rear



Torpress G291-2



550044 - 550034



| Data / Date             |                                | Dettagli veicolo / Vehicle's detail    |  |
|-------------------------|--------------------------------|--|--|
| Da / Since :            |                                |  |  |
| Fino a / Until:         |                                |  |  |
| Tipo assale / Axle type |                                | Larghezza balestra / Leaf spring width |  |
|                         | Quadro / Square<br>BxH=140x150 |  |  |



Corredato di  
Equipped with



**TOP DRIVE  
CONTROL**

Top Drive System Ref.:

**583060A**

**583060E**

**583060ET**

**Atego**

715 815 915



Gonfiaggio  
Inflating

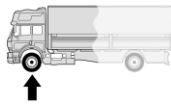
Autolivellante  
Self-levelling



Elettrico  
Electric

Elettrico con Telecomando  
Remote controlled

Anteriore  
Front

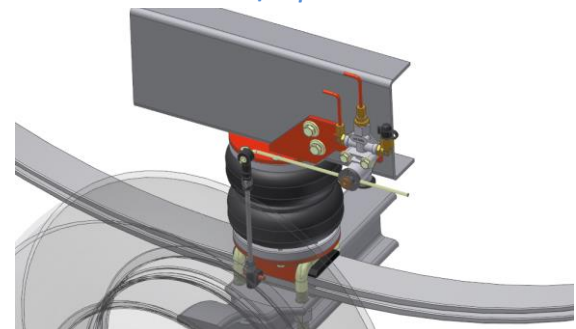


Torpress G291-2



550044 - 550034

Sostituisce / Replace: 583058



| Data / Date             |         | Dettagli veicolo / Vehicle's detail    |    |
|-------------------------|---------|--|----|
| Da / Since :            | 2001    |  |    |
| Fino a / Until:         | 02/2006 |  |    |
| Tipo assale / Axle type |         | Larghezza balestra / Leaf spring width |    |
| <b>I</b>                |         |  | 80 |



Corredato di  
Equipped with



**TOP DRIVE  
CONTROL**

Top Drive System Ref.:

**583069A**

**583069E**

**583069ET**

**Atego**

10.23 12.23 12.28  
No Euro 6 /Not Euro 6



Gonfiaggio  
Inflating

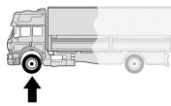
Autolivellante  
Self-levelling



Elettrico  
Electric

Elettrico con Telecomando  
Remote controlled

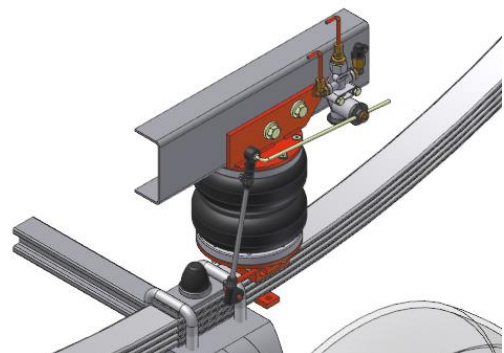
Anteriore  
Front



Torpress G291-2



550044 - 550034



| Data / Date             |         | Dettagli veicolo / Vehicle's detail    |    |
|-------------------------|---------|--|----|
| Da / Since :            | 03/2006 |  |    |
| Fino a / Until:         |         |  |    |
| Tipo assale / Axle type |         | Larghezza balestra / Leaf spring width |    |
| <b>I</b>                |         |  | 80 |



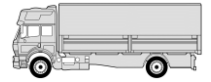
Corredato di  
Equipped with



**TOP DRIVE  
CONTROL**



## Sospensioni Integrative per veicoli industriali Integrative Suspensions for industrial vehicles

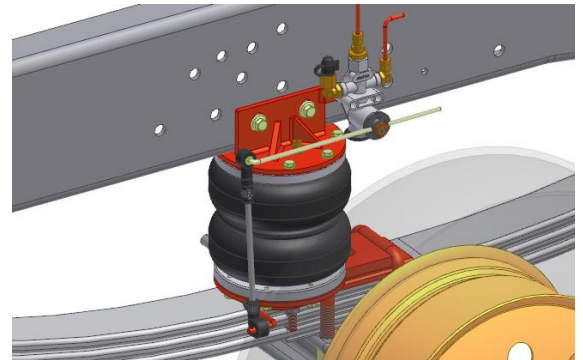


**Top Drive System Ref.:**  
**583597A**  
**583597E**  
**583597ET**

|          |  |                         |
|----------|--|-------------------------|
|          | Gonfiaggio<br>Inflating                        | Anteriore<br>Front      |
| <b>A</b> | Autolivellante<br>Self-levelling               |                         |
| <b>E</b> | Elettrico<br>Electric                          | ↑                       |
| <b>T</b> | Elettrico con Telecomando<br>Remote controlled | Torpress G291-2<br>Ø10" |

**Actros - Axor**  
 1832-1836-1841-1846-1848 V6  
 2532-2536-2541-2544-2546-2548 V6  
 1851-1855-1860-2551-2555-2560 V8

550044 - 550034



| Data / Date             |      | Dettagli veicolo / Vehicle's detail    |                              |
|-------------------------|------|--|------------------------------|
| Da / Since :            | 2002 |  | Motore : MP2<br>Engine : MP2 |
| Fino a / Until:         | 2008 |  |                              |
| Tipo assale / Axle type |      | Larghezza balestra / Leaf spring width |                              |
| <b>I</b>                |      |  | 90                           |

**Corredato di  
Equipped with**

**TOP DRIVE  
CONTROL**

**Top Drive System Ref.:**  
**583997A**  
**583997E**  
**583997ET**

|          |  |                       |
|----------|--|-----------------------|
|          | Gonfiaggio<br>Inflating                        | Anteriore<br>Front    |
| <b>A</b> | Autolivellante<br>Self-levelling               |                       |
| <b>E</b> | Elettrico<br>Electric                          | ↑                     |
| <b>T</b> | Elettrico con Telecomando<br>Remote controlled | Torpress T272<br>Ø11" |

**Actros - Axor**  
**Versione rinforzata/Reinforced version**  
 1832-1836-1841-1846-1848 V6  
 2532-2536-2541-2544-2546-2548 V6  
 1851-1855-1860-2551-2555-2560 V8

550011 - 550021



| Data / Date             |      | Dettagli veicolo / Vehicle's detail    |                              |
|-------------------------|------|--|------------------------------|
| Da / Since :            | 2002 |  | Motore : MP2<br>Engine : MP2 |
| Fino a / Until:         | 2008 |  |                              |
| Tipo assale / Axle type |      | Larghezza balestra / Leaf spring width |                              |
| <b>I</b>                |      |  | 90                           |

**Corredato di  
Equipped with**

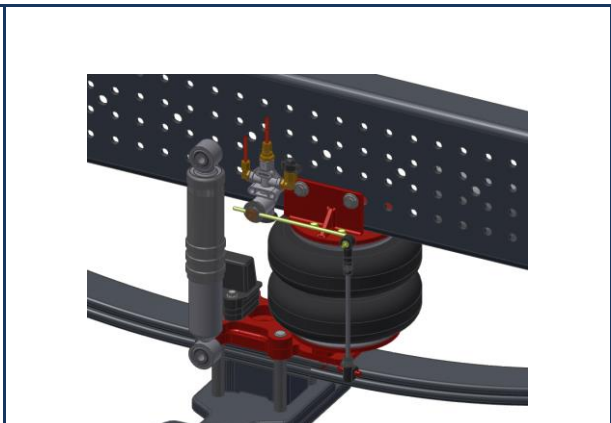
**TOP DRIVE  
CONTROL**

**Top Drive System Ref.:**  
**42400293**  
**42400294**  
**42400297**

|          |  |                       |
|----------|--|-----------------------|
|          | Gonfiaggio<br>Inflating                        | Anteriore<br>Front    |
| <b>A</b> | Autolivellante<br>Self-levelling               |                       |
| <b>E</b> | Elettrico<br>Electric                          | ↑                     |
| <b>T</b> | Elettrico con Telecomando<br>Remote controlled | Torpress T272<br>Ø11" |

**Actros - Axor**  
**Versione rinforzata/Reinforced version**  
 Motore : MP3 / Engine : MP3

550011 - 550021

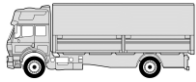


| Data / Date             |         | Dettagli veicolo / Vehicle's detail    |   |
|-------------------------|---------|--|---|
| Da / Since :            | 10/2008 |  | Tampono fine corsa sulla balestra<br>Rebound pad on leaf spring |
| Fino a / Until:         | 2011    |  |   |
| Tipo assale / Axle type |         | Larghezza balestra / Leaf spring width |   |
| <b>I</b>                |         |  | 90  |

**Corredato di  
Equipped with**

**TOP DRIVE  
CONTROL**

# MERCEDES V.I.



## Sospensioni Integrate per veicoli industriali Integrative Suspensions for industrial vehicles



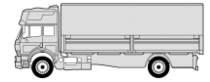
| <b>Top Drive System Ref.:</b><br><b>42400393</b><br><b>42400394</b><br><b>42400397</b>  |                | Gonfiaggio<br>Inflating                        | Anteriore<br>Front<br><br><br>↑<br><br>Torpress T272<br><br>Ø11"<br>550011 - 550021 | <b>Nuovo / New</b><br><br><br><br><br>Corredato di<br>Equipped with<br><b>TOP DRIVE CONTROL</b> |  |              |                |  |                               |                 |             |                               |                         |  |  |  |  |  |  |    |  |  |
|---|----------------|--|---|---|--|--------------|----------------|--|-------------------------------|-----------------|-------------|-------------------------------|-------------------------|--|--|--|--|--|--|----|--|--|
|   |                | Autolivellante<br>Self-levelling               |   |   |  |              |                |  |                               |                 |             |                               |                         |  |  |  |  |  |  |    |  |  |
|   |                | Elettrico<br>Electric                          |   |   |  |              |                |  |                               |                 |             |                               |                         |  |  |  |  |  |  |    |  |  |
|   |                | Elettrico con Telecomando<br>Remote controlled |   |   |  |              |                |  |                               |                 |             |                               |                         |  |  |  |  |  |  |    |  |  |
| <b>Actros / Axor</b><br><b>Versione rinforzata/Reinforced version</b>   |                |  |   |   |  |              |                |  |                               |                 |             |                               |                         |  |  |  |  |  |  |    |  |  |
| <table border="1"> <thead> <tr> <th colspan="2">Data / Date</th> <th colspan="2">Dettagli veicolo / Vehicle's detail</th> </tr> </thead> <tbody> <tr> <td>Da / Since :</td> <td><b>11/2011</b></td> <td rowspan="2"></td> <td>Motore : MP4 (WDB963, WDB964)</td> </tr> <tr> <td>Fino a / Until:</td> <td><b>2018</b></td> <td>Engine : MP4 (WDB963, WDB964)</td> </tr> <tr> <td colspan="2">Tipo assale / Axle type</td> <td colspan="2">Larghezza balestra / Leaf spring width</td> </tr> <tr> <td></td> <td></td> <td></td> <td>90</td> </tr> </tbody> </table> |                | Data / Date                                    |   | Dettagli veicolo / Vehicle's detail   |  | Da / Since : | <b>11/2011</b> |  | Motore : MP4 (WDB963, WDB964) | Fino a / Until: | <b>2018</b> | Engine : MP4 (WDB963, WDB964) | Tipo assale / Axle type |  | Larghezza balestra / Leaf spring width |  |  |  |  | 90 |  |  |
| Data / Date   |                | Dettagli veicolo / Vehicle's detail            |   |   |  |              |                |  |                               |                 |             |                               |                         |  |  |  |  |  |  |    |  |  |
| Da / Since :  | <b>11/2011</b> |  | Motore : MP4 (WDB963, WDB964)   |   |  |              |                |  |                               |                 |             |                               |                         |  |  |  |  |  |  |    |  |  |
| Fino a / Until:   | <b>2018</b>    |  | Engine : MP4 (WDB963, WDB964)   |   |  |              |                |  |                               |                 |             |                               |                         |  |  |  |  |  |  |    |  |  |
| Tipo assale / Axle type   |                | Larghezza balestra / Leaf spring width         |   |   |  |              |                |  |                               |                 |             |                               |                         |  |  |  |  |  |  |    |  |  |
|   |                |  | 90  |   |  |              |                |  |                               |                 |             |                               |                         |  |  |  |  |  |  |    |  |  |



[WWW.TOPDRIVESYSTEM.COM](http://WWW.TOPDRIVESYSTEM.COM)



## Sospensioni Integrative per veicoli industriali Integrative Suspensions for industrial vehicles



Top Drive System Ref.:

**583049A**

**583049E**

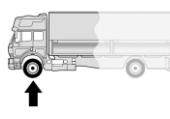
**Midlum**

180 250 280

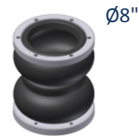
Fino ad esaurimento scorte / Until stocks last

|          |                                  |
|----------|----------------------------------|
|          | Gonfiaggio<br>Inflating          |
| <b>A</b> | Autolivellante<br>Self-levelling |
| <b>E</b> | Elettrico<br>Electric            |

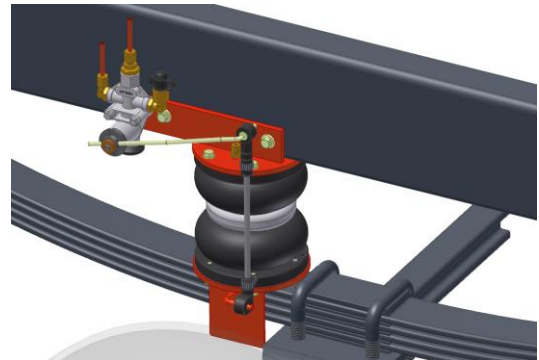
Anteriore  
Front



Torpress G281-2



550043 - 550063



| Data / Date             |      | Dettagli veicolo / Vehicle's detail    |    |
|-------------------------|------|--|----|
| Da / Since :            | 2002 |  |    |
| Fino a / Until:         | 2002 |  |    |
| Tipo assale / Axle type |      | Larghezza balestra / Leaf spring width |    |
| <b>I</b>                |      |  | 80 |



Corredato di  
Equipped with



**TOP DRIVE  
CONTROL**

Top Drive System Ref.:

**583548A**

**583548E**

**583548ET**

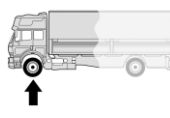


**Midlum**

150 ÷ 180 DCI Common Rail

|          |  |
|----------|--|
|          | Gonfiaggio<br>Inflating                        |
| <b>A</b> | Autolivellante<br>Self-levelling               |
| <b>E</b> | Elettrico<br>Electric                          |
| <b>T</b> | Elettrico con Telecomando<br>Remote controlled |

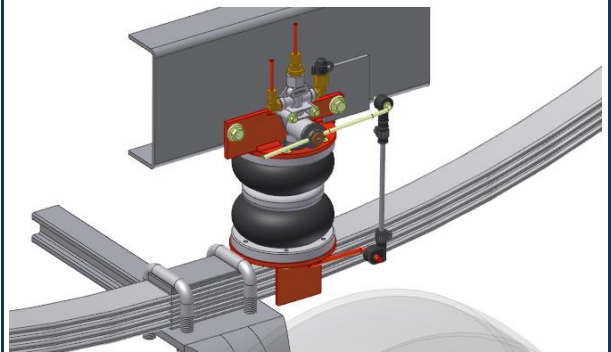
Anteriore  
Front



Torpress G281-2



550043 - 550063



| Data / Date             |      | Dettagli veicolo / Vehicle's detail    |                                    |
|-------------------------|------|--|------------------------------------|
| Da / Since :            | 2002 |  | Motore : 4 cil.<br>Engine : 4 cil. |
| Fino a / Until:         | 2006 |  |                                    |
| Tipo assale / Axle type |      | Larghezza balestra / Leaf spring width |                                    |
| <b>I</b>                |      |  | 70                                 |



Corredato di  
Equipped with



**TOP DRIVE  
CONTROL**

Top Drive System Ref.:

**583531A**

**583531E**

**583531ET**

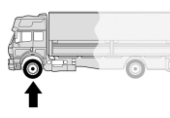


**Midlum**

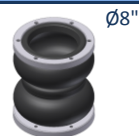
150 DCI Common Rail

|          |  |
|----------|--|
|          | Gonfiaggio<br>Inflating                        |
| <b>A</b> | Autolivellante<br>Self-levelling               |
| <b>E</b> | Elettrico<br>Electric                          |
| <b>T</b> | Elettrico con Telecomando<br>Remote controlled |

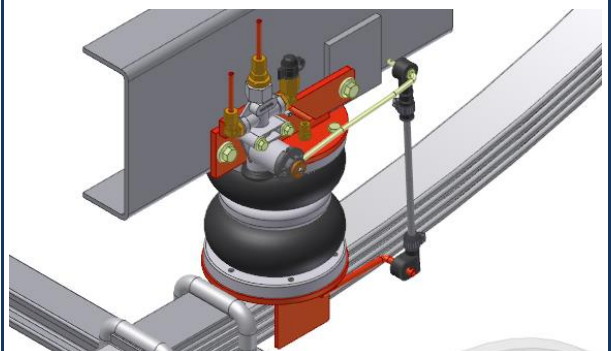
Anteriore  
Front



Torpress G281-2



550043 - 550063



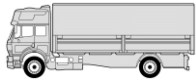
| Data / Date             |         | Dettagli veicolo / Vehicle's detail    |                                    |
|-------------------------|---------|--|------------------------------------|
| Da / Since :            | 06/2002 |  | Motore : 6 cil.<br>Engine : 6 cil. |
| Fino a / Until:         | 2006    |  |                                    |
| Tipo assale / Axle type |         | Larghezza balestra / Leaf spring width |                                    |
| <b>I</b>                |         |  | 70                                 |



Corredato di  
Equipped with



**TOP DRIVE  
CONTROL**



## Sospensioni Integrative per veicoli industriali Integrative Suspensions for industrial vehicles

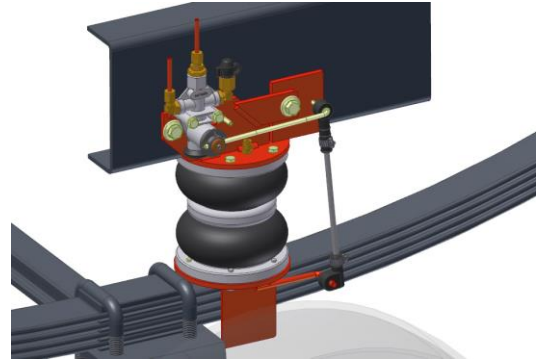


**Top Drive System Ref.:**  
**583549A**  
**583549E**  
**583549ET**

|          |  |                    |
|----------|--|--------------------|
|          | Gonfiaggio<br>Inflating                        | Anteriore<br>Front |
| <b>A</b> | Autolivellante<br>Self-levelling               |                    |
| <b>E</b> | Elettrico<br>Electric                          | ↑                  |
| <b>T</b> | Elettrico con Telecomando<br>Remote controlled |                    |

**Midlum**  
180 ÷ 280 DCI Common Rail

Torpress G281-2  
Ø8"  
550043 - 550063



| Data / Date             |      | Dettagli veicolo / Vehicle's detail    |    |
|-------------------------|------|--|----|
| Da / Since :            | 2002 |  |    |
| Fino a / Until:         | 2006 |  |    |
| Tipo assale / Axle type |      | Larghezza balestra / Leaf spring width |    |
| <b>I</b>                |      |  | 80 |

**Corredato di  
Equipped with**

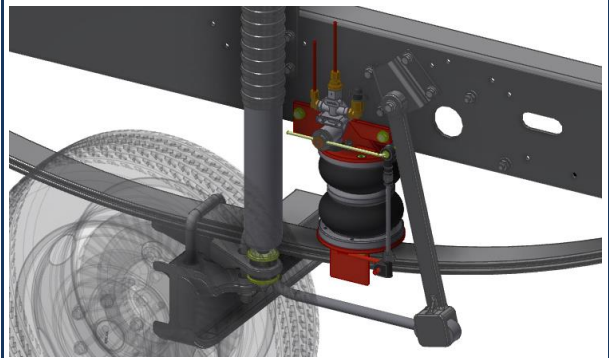
**TOP DRIVE  
CONTROL**

**Top Drive System Ref.:**  
**583111A**  
**583111E**  
**583111ET**

|          |  |                    |
|----------|--|--------------------|
|          | Gonfiaggio<br>Inflating                        | Anteriore<br>Front |
| <b>A</b> | Autolivellante<br>Self-levelling               |                    |
| <b>E</b> | Elettrico<br>Electric                          | ↑                  |
| <b>T</b> | Elettrico con Telecomando<br>Remote controlled |                    |

**Midlum**  
160 ÷ 220 Dxi 5 (Euro 5)

Torpress G281-2  
Ø8"  
550043 - 550063



| Data / Date             |         | Dettagli veicolo / Vehicle's detail    |                                   |
|-------------------------|---------|--|-----------------------------------|
| Da / Since :            | 11/2006 |  | Motore : 4 cil<br>Engine : 4 cil. |
| Fino a / Until:         |         |  |                                   |
| Tipo assale / Axle type |         | Larghezza balestra / Leaf spring width |                                   |
| <b>I</b>                |         |  | 70                                |

**Corredato di  
Equipped with**

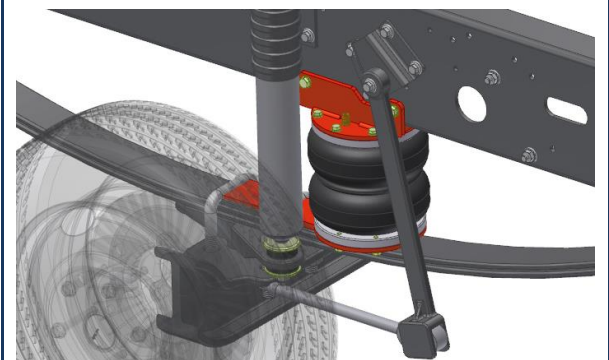
**TOP DRIVE  
CONTROL**

**Top Drive System Ref.:**  
**583911E**  
**583911ET**

|          |  |                    |
|----------|--|--------------------|
|          | Gonfiaggio<br>Inflating                        | Anteriore<br>Front |
| <b>E</b> | Elettrico<br>Electric                          |                    |
| <b>T</b> | Elettrico con Telecomando<br>Remote controlled | ↑                  |

**Midlum**  
**Versione rinforzata/Reinforced version**  
160 ÷ 220 Dxi 5 (Euro 5)

Torpress G291-2  
Ø10"  
550044 - 550034



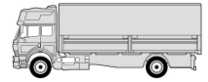
| Data / Date             |         | Dettagli veicolo / Vehicle's detail    |                                   |
|-------------------------|---------|--|-----------------------------------|
| Da / Since :            | 11/2006 |  | Motore : 4 cil<br>Engine : 4 cil. |
| Fino a / Until:         |         |  |                                   |
| Tipo assale / Axle type |         | Larghezza balestra / Leaf spring width |                                   |
| <b>I</b>                |         |  | 70                                |

**Corredato di  
Equipped with**

**TOP DRIVE  
CONTROL**



## Sospensioni Integrative per veicoli industriali Integrative Suspensions for industrial vehicles



**Top Drive System Ref.:**  
**583569E**  
**583569ET**

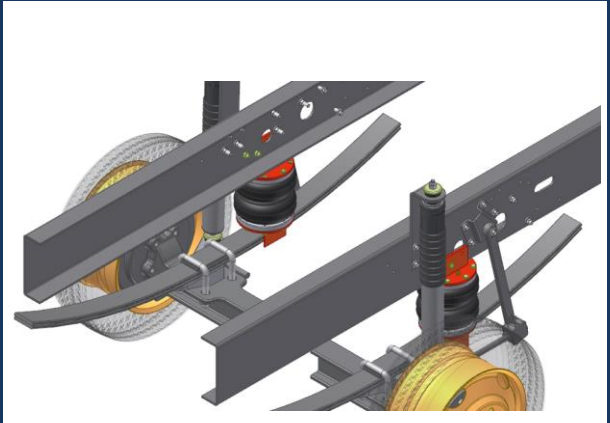
|  |   |
|--|---|
|  | Gonfiaggio<br><i>Inflating</i>                        |
|  | Elettrico<br><i>Electric</i>                          |
|  | Elettrico con Telecomando<br><i>Remote controlled</i> |

**Midlum**  
240 ÷ 280 Dxi 7

Anteriore Front

Torpress G291-2  
Ø10"

550044 - 550034



| Data / Date             |         | Dettagli veicolo / Vehicle's detail    |    |
|-------------------------|---------|--|----|
| Da / Since :            | 11/2006 |  |    |
| Fino a / Until:         |         |  |    |
| Tipo assale / Axle type |         | Larghezza balestra / Leaf spring width |    |
|                         |         |  | 80 |

Corredato di  
*Equipped with*

**TOP DRIVE CONTROL**

**Top Drive System Ref.:**  
**583547E**  
**583547ET**

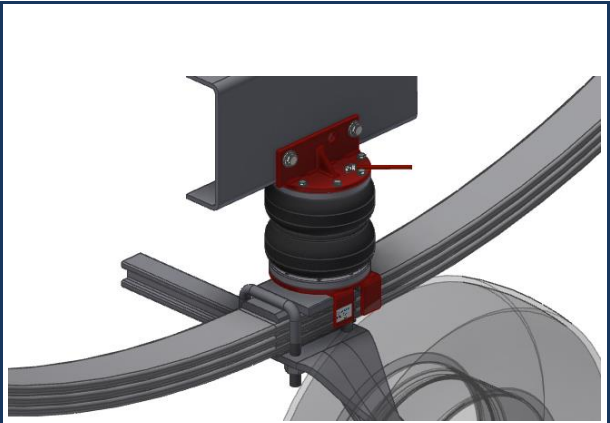
|  |   |
|--|---|
|  | Gonfiaggio<br><i>Inflating</i>                        |
|  | Elettrico<br><i>Electric</i>                          |
|  | Elettrico con Telecomando<br><i>Remote controlled</i> |

**Premium**  
320 ÷ 420 DCI Common Rail

Anteriore Front

Torpress G291-2  
Ø10"

550044 - 550034



| Data / Date             |      | Dettagli veicolo / Vehicle's detail    |    |
|-------------------------|------|--|----|
| Da / Since :            | 2002 |  |    |
| Fino a / Until:         | 2006 |  |    |
| Tipo assale / Axle type |      | Larghezza balestra / Leaf spring width |    |
|                         |      |  | 90 |

Corredato di  
*Equipped with*

**TOP DRIVE CONTROL**

**Top Drive System Ref.:**  
**583566A**  
**583566E**  
**583566ET**

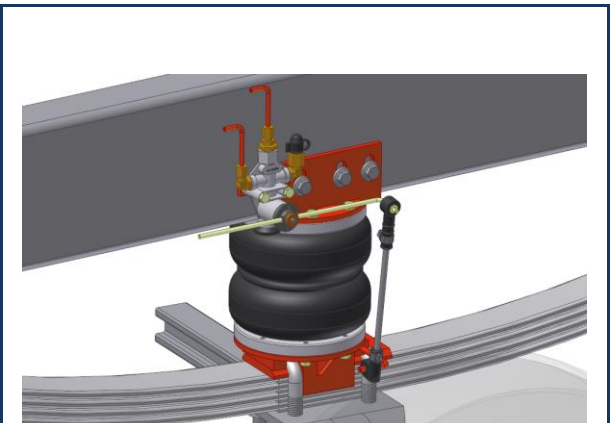
|  |   |
|--|---|
|  | Gonfiaggio<br><i>Inflating</i>                        |
|  | Autolivellante<br><i>Self-levelling</i>               |
|  | Elettrico<br><i>Electric</i>                          |
|  | Elettrico con Telecomando<br><i>Remote controlled</i> |

**Premium**  
240 ÷ 320 Dxi 7  
370 ÷ 450 Dxi 11  
Cabina corta e lunga / *Short and long cabin*

Anteriore Front

Torpress G291-2  
Ø10"

550044 - 550034

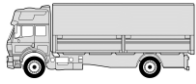


| Data / Date             |         | Dettagli veicolo / Vehicle's detail    |                       |
|-------------------------|---------|--|-----------------------|
| Da / Since :            | 11/2006 |  | Motore : VOLVO 6 cil. |
| Fino a / Until:         |         |  | Engine : VOLVO 6 cil. |
| Tipo assale / Axle type |         | Larghezza balestra / Leaf spring width |                       |
|                         |         |  | 90                    |

Corredato di  
*Equipped with*


**TOP DRIVE CONTROL**


# RENAULT V.I.



## Sospensioni Integrate per veicoli industriali Integrative Suspensions for industrial vehicles

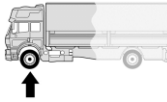



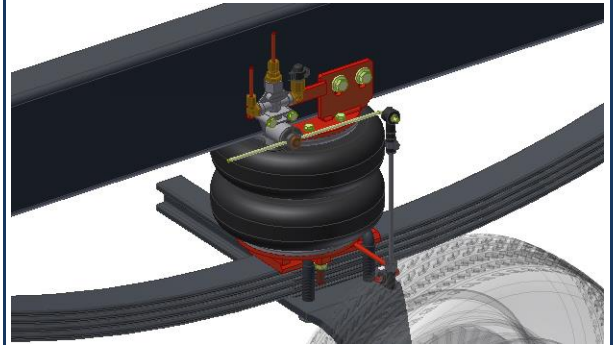
**Top Drive System Ref.:**  
**583966A**  
**583966E**  
**583966ET** 


|   |  |
|---|--|
|  | Gonfiaggio<br>Inflating                        |
| <b>A</b>  | Autolivellante<br>Self-levelling               |
| <b>E</b>  | Elettrico<br>Electric                          |
| <b>T</b>  | Elettrico con Telecomando<br>Remote controlled |

**Premium**  
**Versione rinforzata/Reinforced version**

240 ÷ 320 Dxi 7  
 370 ÷ 450 Dxi 11  
 Cabina corta e lunga /Short and long cabin

|                    |   |
|--------------------|---|
| Anteriore<br>Front |  |
| Torpress T272      |  |
|                    | Ø11"  |
|                    | 550011 - 550021   |





| Data / Date             |   | Dettagli veicolo / Vehicle's detail    |  |
|-------------------------|---|--|--|
| Da / Since :            | 11/2006   | Motore : VOLVO 6 cil.                  |  |
| Fino a / Until:         |   | Engine : VOLVO 6 cil.                  |  |
| Tipo assale / Axle type |   | Larghezza balestra / Leaf spring width |  |
| <b>I</b>                |  | 90                                     |  |

**Corredato di  
Equipped with**

 **TOP DRIVE CONTROL**





**Top Drive System Ref.:**  
**43116104**  
**43116107** 


|   |  |
|---|--|
|  | Gonfiaggio<br>Inflating                        |
| <b>E</b>  | Elettrico<br>Electric                          |
| <b>T</b>  | Elettrico con Telecomando<br>Remote controlled |

**Magnum**

440 ÷ 520 Dxi 13

|                    |   |
|--------------------|---|
| Anteriore<br>Front |   |
| Torpress G291-2    |  |
|                    | Ø10"  |
|                    | 550044 - 550034   |





| Data / Date             |   | Dettagli veicolo / Vehicle's detail    |  |
|-------------------------|---|--|--|
| Da / Since :            | 2006  |  |  |
| Fino a / Until:         |   |  |  |
| Tipo assale / Axle type |   | Larghezza balestra / Leaf spring width |  |
| <b>I</b>                |  | 90                                     |  |

**Corredato di  
Equipped with**

 **TOP DRIVE CONTROL**

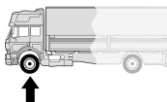
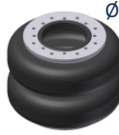


**Top Drive System Ref.:**  
**43116194**  
**43116197** 


|   |  |
|---|--|
|  | Gonfiaggio<br>Inflating                        |
| <b>E</b>  | Elettrico<br>Electric                          |
| <b>T</b>  | Elettrico con Telecomando<br>Remote controlled |

**Magnum**  
**Versione rinforzata/Reinforced version**

440 ÷ 520 Dxi 13

|                    |   |
|--------------------|---|
| Anteriore<br>Front |  |
| Torpress T272      |  |
|                    | Ø11"  |
|                    | 550011 - 550021   |



| Data / Date             |   | Dettagli veicolo / Vehicle's detail    |  |
|-------------------------|---|--|--|
| Da / Since :            | 2006  |  |  |
| Fino a / Until:         |   |  |  |
| Tipo assale / Axle type |   | Larghezza balestra / Leaf spring width |  |
| <b>I</b>                |  | 90                                     |  |

**Corredato di  
Equipped with**

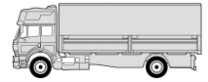
 **TOP DRIVE CONTROL**



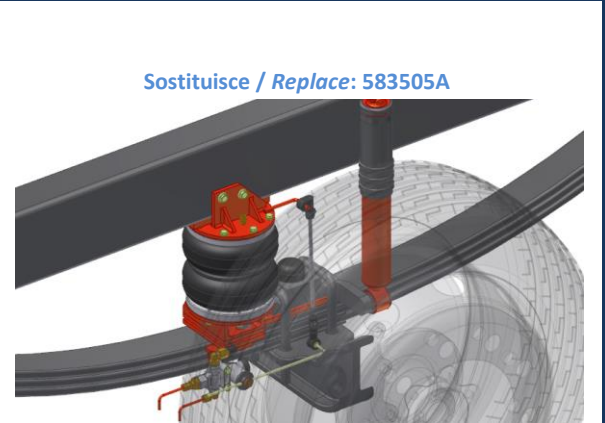




## Sospensioni Integrative per veicoli industriali Integrative Suspensions for industrial vehicles



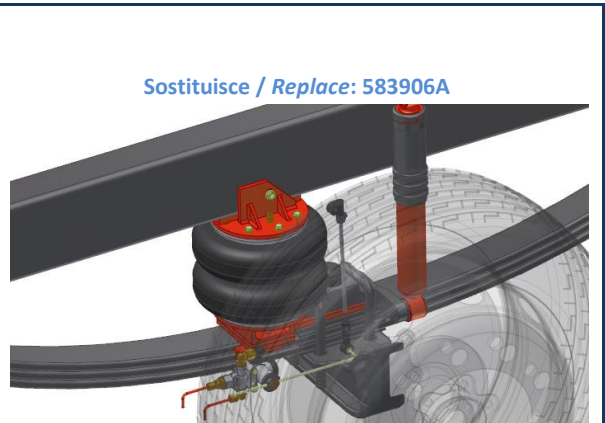
|   |   |  |  |
|---|---|--|--|
| <b>Top Drive System Ref.:</b><br><b>43200203</b><br><b>43200204</b><br><b>43200207</b>  |   | Gonfiaggio<br>Inflating                        | Anteriore<br>Front                             |
|   | A | Autolivellante<br>Self-levelling               |  |
|   | E | Elettrico<br>Electric                          |  |
|   | T | Elettrico con Telecomando<br>Remote controlled |  |
| <b>122 - 143 - 144 - 164 - 480 - 500 - 580</b><br><b>R380 - 420 - 470 (6 cil.) P380 - 420</b><br><b>R500 - 560 - 580 - 620 (8 cil.)</b> |   |  | Torpress G291-2<br>Ø10"<br><br>550044 - 550034 |



| Data / Date             |         | Dettagli veicolo / Vehicle's detail    |  |
|-------------------------|---------|--|--|
| Da / Since :            | 03/2002 |  | Ammortizzatore davanti all'assale<br>Shock absorber in front of axle |
| Fino a / Until:         |         |  |  |
| Tipo assale / Axle type |         | Larghezza balestra / Leaf spring width |  |
| I                       |         |  | 90   |



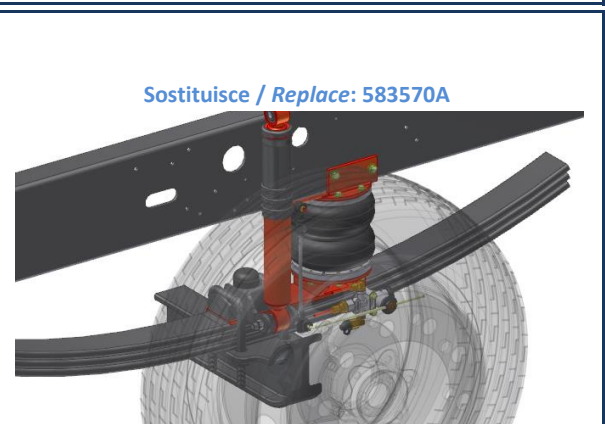
|  |   |  |  |
|--|---|--|--|
| <b>Top Drive System Ref.:</b><br><b>43200293</b><br><b>43200294</b><br><b>43200297</b>   |   | Gonfiaggio<br>Inflating                        | Anteriore<br>Front                           |
|  | A | Autolivellante<br>Self-levelling               |  |
|  | E | Elettrico<br>Electric                          |  |
|  | T | Elettrico con Telecomando<br>Remote controlled |  |
| <b>122 - 143 - 144 - 164 - 480 - 500 - 580</b><br><b>R380 - 420 - 470 (6 cil.) P380 - 420</b><br><b>R500 - 560 - 580 - 620 (8 cil.)</b><br><b>Versione rinforzata/Reinforced version</b> |   |  | Torpress T272<br>Ø11"<br><br>550011 - 550021 |



| Data / Date             |         | Dettagli veicolo / Vehicle's detail    |  |
|-------------------------|---------|--|--|
| Da / Since :            | 03/2002 |  | Ammortizzatore davanti all'assale<br>Shock absorber in front of axle |
| Fino a / Until:         |         |  |  |
| Tipo assale / Axle type |         | Larghezza balestra / Leaf spring width |  |
| I                       |         |  | 90   |

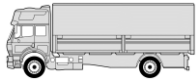


|   |   |  |  |
|---|---|--|--|
| <b>Top Drive System Ref.:</b><br><b>43200303</b><br><b>43200304</b><br><b>43200307</b>  |   | Gonfiaggio<br>Inflating                        | Anteriore<br>Front                             |
|   | A | Autolivellante<br>Self-levelling               |  |
|   | E | Elettrico<br>Electric                          |  |
|   | T | Elettrico con Telecomando<br>Remote controlled |  |
| <b>122 - 143 - 144 - 164 - 480 - 500 - 580</b><br><b>R380 - 420 - 470 (6 cil.) P380 - 420</b><br><b>R500 - 560 - 580 - 620 (8 cil.)</b> |   |  | Torpress G291-2<br>Ø10"<br><br>550044 - 550034 |



| Data / Date             |         | Dettagli veicolo / Vehicle's detail    |   |
|-------------------------|---------|--|---|
| Da / Since :            | 03/2002 |  | Ammortizzatore a centro asse<br>Shock absorber centered on axle |
| Fino a / Until:         |         |  |   |
| Tipo assale / Axle type |         | Larghezza balestra / Leaf spring width |   |
| I                       |         |  | 90  |





## Sospensioni Integrative per veicoli industriali Integrative Suspensions for industrial vehicles

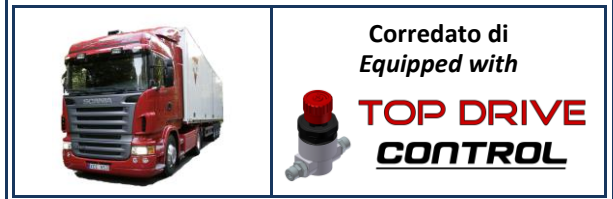


|  |   |  |                             |
|--|---|--|-----------------------------|
| <b>Top Drive System Ref.:</b><br><b>43200393</b><br><b>43200394</b><br><b>43200397</b> |   | Gonfiaggio<br>Inflating                        | Anteriore<br>Front          |
|  | A | Autolivellante<br>Self-levelling               |                             |
|  | E | Elettrico<br>Electric                          | Torpress T272               |
|  | T | Elettrico con Telecomando<br>Remote controlled | <br>Ø11"<br>550011 - 550021 |

122 - 143 - 144 - 164 - 480 - 500 - 580  
 R380 - 420 - 470 (6 cil.) P380 - 420  
 R500 - 560 - 580 - 620 (8 cil.)  
**Versione rinforzata/Reinforced version**

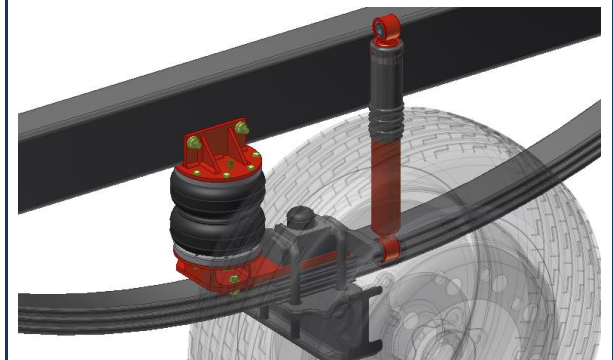


| Data / Date             |         | Dettagli veicolo / Vehicle's detail    |   |
|-------------------------|---------|--|---|
| Da / Since :            | 03/2002 |  | Ammortizzatore a centro asse<br>Shock absorber centered on axle |
| Fino a / Until:         |         |  |   |
| Tipo assale / Axle type |         | Larghezza balestra / Leaf spring width |   |
| I                       |         |  | 90  |



|  |   |                         |                             |
|--|---|-------------------------|-----------------------------|
| <b>Top Drive System Ref.:</b><br><b>43258300</b> |   | Gonfiaggio<br>Inflating | Anteriore<br>Front          |
|  | C | Collegato<br>Connected  |                             |
|  |   |                         | Torpress G291-2             |
|  |   |                         | <br>Ø10"<br>550044 - 550034 |

(4x2) 122 - 143 - 144 - 164 - 480 - 500 - 580  
 R380 - 420 - 470 (6 cil.) P380 - 420  
 R500 - 560 - 580 - 620 (8 cil.)  
 2° asse anteriore / 2nd front axle

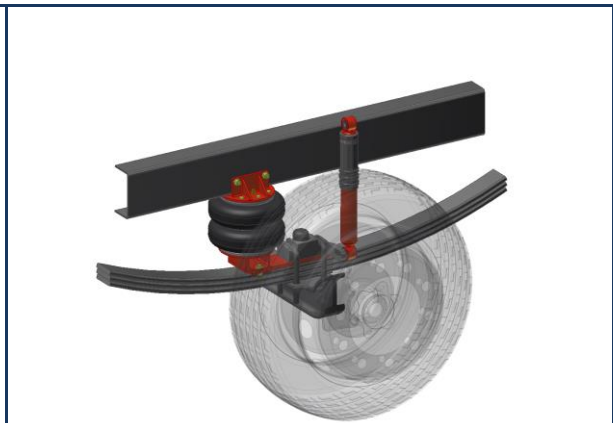


| Data / Date             |         | Dettagli veicolo / Vehicle's detail    |    |
|-------------------------|---------|--|----|
| Da / Since :            | 03/2002 |  |    |
| Fino a / Until:         |         |  |    |
| Tipo assale / Axle type |         | Larghezza balestra / Leaf spring width |    |
| I                       |         |  | 90 |



|  |   |                         |                             |
|--|---|-------------------------|-----------------------------|
| <b>Top Drive System Ref.:</b><br><b>43258390</b> |   | Gonfiaggio<br>Inflating | Anteriore<br>Front          |
|  | C | Collegato<br>Connected  |                             |
|  |   |                         | Torpress T272               |
|  |   |                         | <br>Ø11"<br>550011 - 550021 |

(4x2) 122 - 143 - 144 - 164 - 480 - 500 - 580  
 R380 - 420 - 470 (6 cil.) P380 - 420  
 R500 - 560 - 580 - 620 (8 cil.)  
**Versione rinforzata/Reinforced version**  
 2° asse anteriore / 2nd front axle

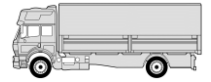


| Data / Date             |         | Dettagli veicolo / Vehicle's detail    |    |
|-------------------------|---------|--|----|
| Da / Since :            | 03/2002 |  |    |
| Fino a / Until:         |         |  |    |
| Tipo assale / Axle type |         | Larghezza balestra / Leaf spring width |    |
| I                       |         |  | 90 |





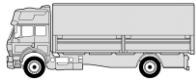
## Sospensioni Integrate per veicoli industriali Integrative Suspensions for industrial vehicles



|  |  |   |   |   |
|--|--|---|---|---|
| <b>Top Drive System Ref.:</b><br><b>43200103</b><br><b>43200104</b><br><b>43200107</b> |  | Gonfiaggio<br>Inflating   | Anteriore<br>Front<br><br><br>↑<br><br>Torpress G291-2<br><br>Ø10"<br>550044 - 550034 |   |
|  |  | Autolivellante<br>Self-levelling  |   |   |
|  |  | Elettrico<br>Electric   |   |   |
|  |  | Elettrico con Telecomando<br>Remote controlled  |   |   |
| <b>Serie R 6 cil. (Euro 6)</b><br>Pneumatici misura /70 / Tires dimension /70          |  |   |   |   |
| Data / Date<br>Da / Since :<br>Fino a / Until:   |  | Dettagli veicolo / Vehicle's detail<br><br>Ammortizzatore davanti all'assale<br>Shock absorber in front of axle |   | <br>Corredato di<br>Equipped with<br><b>TOP DRIVE CONTROL</b> |
| Tipo assale / Axle type<br>  |  | Larghezza balestra / Leaf spring width<br><br>90  |   |   |



[WWW.TOPDRIVESYSTEM.COM](http://WWW.TOPDRIVESYSTEM.COM)

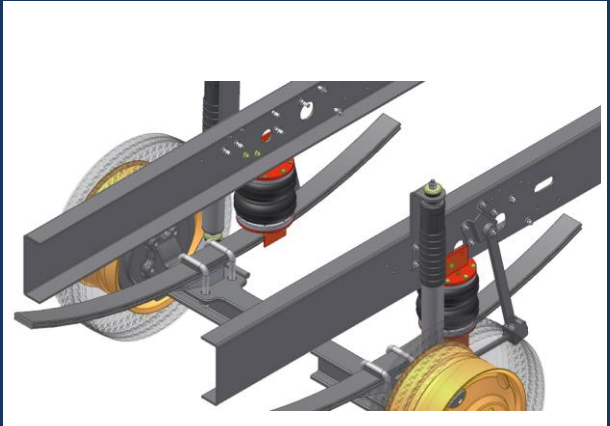




## Sospensioni Integrate per veicoli industriali Integrative Suspensions for industrial vehicles



**Top Drive System Ref.:**  
**583569E**  
**583569ET**   
**FL (Euro 5)**  
 240 280

|   |   |   |
|---|---|---|
|  | Gonfiaggio<br><i>Inflating</i>                        | Anteriore<br>Front  |
|  | Elettrico<br><i>Electric</i>                          |  |
|  | Elettrico con Telecomando<br><i>Remote controlled</i> | Torpress G291-2<br>Ø10"   |
|   |   |  |
|   |   | 550044 - 550034   |










| Data / Date  |         | Dettagli veicolo / Vehicle's detail   |    |
|--|---------|---|----|
| Da / Since :   | 11/2006 |   |    |
| Fino a / Until:  |         |   |    |
| Tipo assale / Axle type  |         | Larghezza balestra / Leaf spring width  |    |
|  |         |  | 80 |

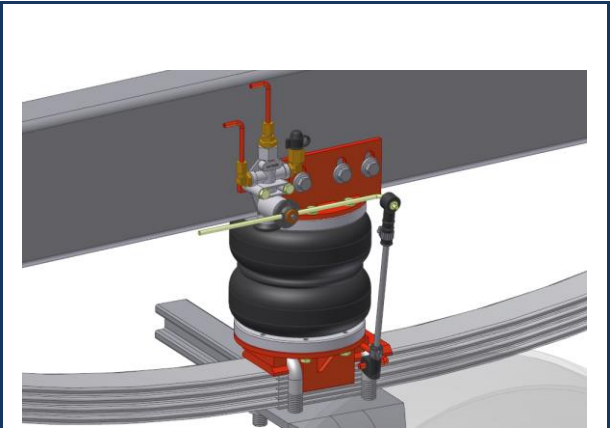
**Corredato di  
Equipped with**






**TOP DRIVE  
CONTROL**

**Top Drive System Ref.:**  
**583566A**  
**583566E**  
**583566ET**   
**FE (Euro 5)**  
 240 280 320  
 Cabina corta e lunga /Short and long cabin

|   |   |   |
|---|---|---|
|    | Gonfiaggio<br><i>Inflating</i>                        | Anteriore<br>Front  |
|    | Autolivellante<br><i>Self-levelling</i>               |   |
|   | Elettrico<br><i>Electric</i>                          | Torpress G291-2<br>Ø10"   |
|  | Elettrico con Telecomando<br><i>Remote controlled</i> |  |
|   |   | 550044 - 550034   |










| Data / Date  |         | Dettagli veicolo / Vehicle's detail   |   |
|--|---------|---|---|
| Da / Since :   | 11/2006 |   | Motore : 6 cil.<br><i>Engine : 6 cil.</i> |
| Fino a / Until:  |         |   |   |
| Tipo assale / Axle type  |         | Larghezza balestra / Leaf spring width  |   |
|  |         |  | 90  |

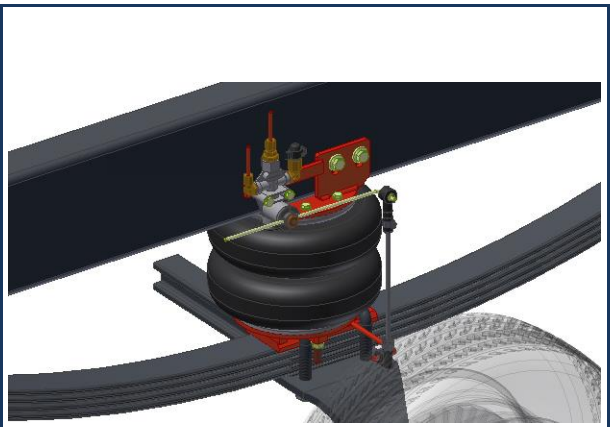
**Corredato di  
Equipped with**






**TOP DRIVE  
CONTROL**


**Top Drive System Ref.:**  
**583966A**  
**583966E**  
**583966ET**   
**FE (Euro 5)**  
**Versione rinforzata/Reinforced version**  
 240 280 320  
 Cabina corta e lunga /Short and long cabin

|   |   |   |
|---|---|---|
|  | Gonfiaggio<br><i>Inflating</i>                        | Anteriore<br>Front  |
|  | Autolivellante<br><i>Self-levelling</i>               |  |
|  | Elettrico<br><i>Electric</i>                          | Torpress T272<br>Ø11"   |
|  | Elettrico con Telecomando<br><i>Remote controlled</i> |  |
|   |   | 550011 - 550021   |



| Data / Date  |         | Dettagli veicolo / Vehicle's detail   |   |
|--|---------|---|---|
| Da / Since :   | 11/2006 |   | Motore : 6 cil.<br><i>Engine : 6 cil.</i> |
| Fino a / Until:  |         |   |   |
| Tipo assale / Axle type  |         | Larghezza balestra / Leaf spring width  |   |
|  |         |  | 90  |

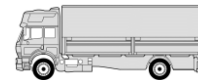
**Corredato di  
Equipped with**




**TOP DRIVE  
CONTROL**



## Sospensioni Integrative per veicoli industriali Integrative Suspensions for industrial vehicles



Top Drive System Ref.:

**583079A**

**583079E**

**583079ET**

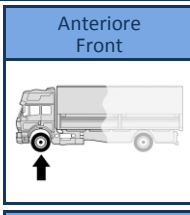


|   |  |
|---|--|
|   | Gonfiaggio<br>Inflating                        |
| A | Autolivellante<br>Self-levelling               |
| E | Elettrico<br>Electric                          |
| T | Elettrico con Telecomando<br>Remote controlled |

**FH 12**

420 ÷ 460

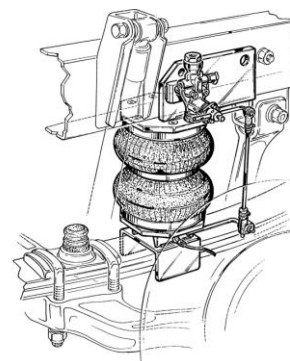
Fino ad esaurimento scorte / Until stocks last



Torpress G281-2



550043 - 550063



| Data / Date             |  | Dettagli veicolo / Vehicle's detail                 |  |
|-------------------------|--|---|--|
| Da / Since :            |  | Fari frontali orizzontali<br>Horizontal front light |  |
| Fino a / Until:         |  |   |  |
| Tipo assale / Axle type |  | Larghezza balestra / Leaf spring width              |  |
| I                       |  | 100   |  |



Corredato di  
Equipped with



**TOP DRIVE  
CONTROL**

Top Drive System Ref.:

**583579A**

**583579E**

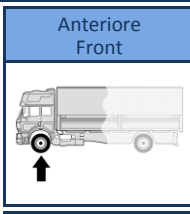
**583579ET**



|   |  |
|---|--|
|   | Gonfiaggio<br>Inflating                        |
| A | Autolivellante<br>Self-levelling               |
| E | Elettrico<br>Electric                          |
| T | Elettrico con Telecomando<br>Remote controlled |

**FH 12**

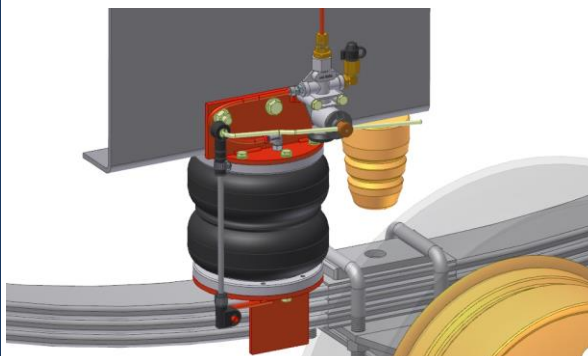
460



Torpress 20



550034 - 550044



| Data / Date             |         | Dettagli veicolo / Vehicle's detail              |  |
|-------------------------|---------|--|--|
| Da / Since :            | 03/2002 | Fari frontali verticali<br>Vertical front lights |  |
| Fino a / Until:         |         |  |  |
| Tipo assale / Axle type |         | Larghezza balestra / Leaf spring width           |  |
| I                       |         | 100  |  |



Corredato di  
Equipped with



**TOP DRIVE  
CONTROL**

Top Drive System Ref.:

**583578A**

**583578E**

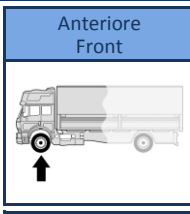
**583578ET**



|   |  |
|---|--|
|   | Gonfiaggio<br>Inflating                        |
| A | Autolivellante<br>Self-levelling               |
| E | Elettrico<br>Electric                          |
| T | Elettrico con Telecomando<br>Remote controlled |

**FH 12 420 ÷ 460**

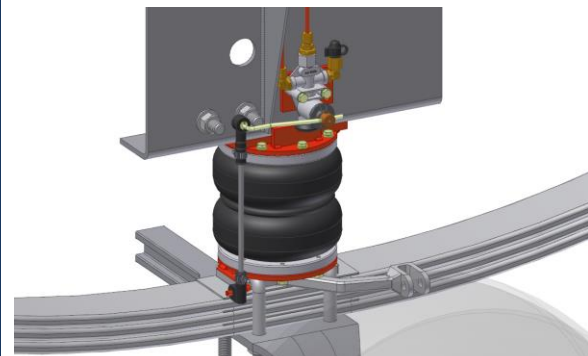
**FM 12 420 ÷ 460 (8x4)**



Torpress G291-2



550044 - 550034



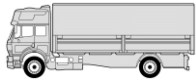
| Data / Date             |         | Dettagli veicolo / Vehicle's detail              |  |
|-------------------------|---------|--|--|
| Da / Since :            | 03/2002 | Fari frontali verticali<br>Vertical front lights |  |
| Fino a / Until:         |         |  |  |
| Tipo assale / Axle type |         | Larghezza balestra / Leaf spring width           |  |
| I                       |         | 100  |  |



Corredato di  
Equipped with





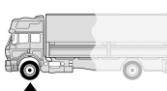
**TOP DRIVE  
CONTROL**




## Sospensioni Integrate per veicoli industriali Integrative Suspensions for industrial vehicles

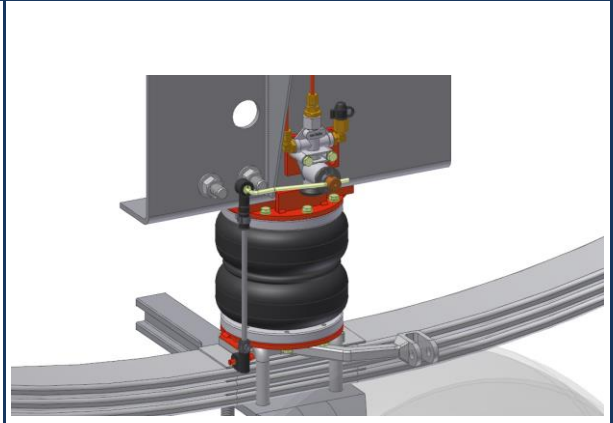



**Top Drive System Ref.:**  
**583580A**  
**583580E**  
**583580ET**   
**FH 13 400 ÷ 520**  
**FH 16 550 ÷ 660**


|   |  |   |
|---|--|---|
|  | Gonfiaggio<br>Inflating                        | Anteriore<br>Front  |
| <b>A</b>  | Autolivellante<br>Self-levelling               |  |
| <b>E</b>  | Elettrico<br>Electric                          | ↑   |
| <b>T</b>  | Elettrico con Telecomando<br>Remote controlled | Torpress G291-2<br>Ø10"   |




550044 - 550034






| Data / Date             |   | Dettagli veicolo / Vehicle's detail    |  |
|-------------------------|---|--|--|
| Da / Since :            | 01/2006   |  |  |
| Fino a / Until:         |   |  |  |
| Tipo assale / Axle type |   | Larghezza balestra / Leaf spring width |  |
| <b>I</b>                |  | 100                                    |  |




Corredato di  
Equipped with  
**TOP DRIVE CONTROL**

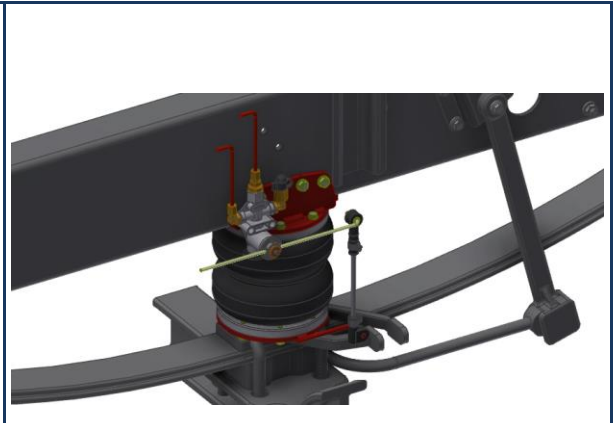



**Top Drive System Ref.:**  
**43858103**  
**43858104**  
**43858107**   
**FH 440 (Euro 5)**

|   |  |  |
|---|--|--|
|  | Gonfiaggio<br>Inflating                        | Anteriore<br>Front   |
| <b>A</b>  | Autolivellante<br>Self-levelling               |  |
| <b>E</b>  | Elettrico<br>Electric                          | ↑  |
| <b>T</b>  | Elettrico con Telecomando<br>Remote controlled | Torpress G291-2<br>Ø10"  |



550044 - 550034






| Data / Date             |   | Dettagli veicolo / Vehicle's detail    |  |
|-------------------------|---|--|--|
| Da / Since :            | 2009  |  | Fari frontali verticali sdoppiati<br>Vertical divided front lights |
| Fino a / Until:         |   |  |  |
| Tipo assale / Axle type |   | Larghezza balestra / Leaf spring width |  |
| <b>I</b>                |  | 100                                    |  |




Corredato di  
Equipped with  
**TOP DRIVE CONTROL**




**Top Drive System Ref.:**  
**43800103**  
**43800104**  
**43800107**   
**FH 13 (Euro 6)**

|   |  |   |
|---|--|---|
|  | Gonfiaggio<br>Inflating                        | Anteriore<br>Front  |
| <b>A</b>  | Autolivellante<br>Self-levelling               |  |
| <b>E</b>  | Elettrico<br>Electric                          | ↑   |
| <b>T</b>  | Elettrico con Telecomando<br>Remote controlled | Torpress G291-2<br>Ø10"   |



550044 - 550034



| Data / Date             |   | Dettagli veicolo / Vehicle's detail    |  |
|-------------------------|---|--|--|
| Da / Since :            | 04/2014   |  |  |
| Fino a / Until:         |   |  |  |
| Tipo assale / Axle type |   | Larghezza balestra / Leaf spring width |  |
| <b>I</b>                |  | 90                                     |  |

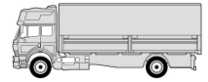


Corredato di  
Equipped with  
**TOP DRIVE CONTROL**





Sospensioni Integrate per veicoli industriali  
*Integrative Suspensions for industrial vehicles*



Top Drive System Ref.:

**43800193**

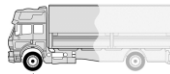
**43800194**

**43800197**



|          |   |
|----------|---|
|          | Gonfiaggio<br><i>Inflating</i>                        |
| <b>A</b> | Autolivellante<br><i>Self-levelling</i>               |
| <b>E</b> | Elettrico<br><i>Electric</i>                          |
| <b>T</b> | Elettrico con Telecomando<br><i>Remote controlled</i> |

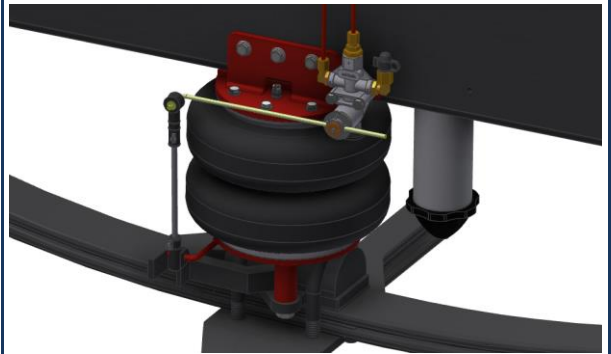
Anteriore  
Front



Torpress T272



550011 - 550021



**FH 13 (Euro 6)**

**Versione rinforzata/Reinforced version**

| Data / Date             |                | Dettagli veicolo / Vehicle's detail    |    |
|-------------------------|----------------|--|----|
| Da / Since :            | <b>04/2014</b> |  |    |
| Fino a / Until:         |                |  |    |
| Tipo assale / Axle type |                | Larghezza balestra / Leaf spring width |    |
| <b>I</b>                |                |  | 90 |



Corredato di  
Equipped with



**TOP DRIVE  
CONTROL**

**TOP DRIVE  
SYSTEM**

**WWW.TOPDRIVESYSTEM.COM**