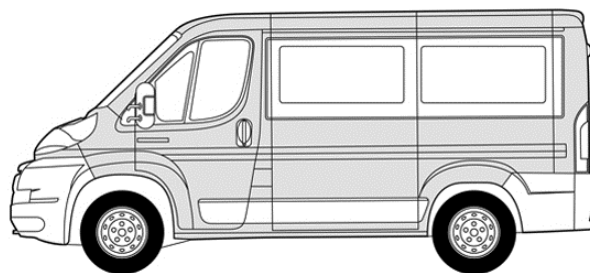




WWW.TOPDRIVESYSTEM.COM

Sospensioni pneumatiche integrative per Veicoli
Commerciali Leggeri (LCV) e Van

*Integrative pneumatic suspensions for Light
Vehicles (LCV) and Van*





Sospensioni Integrative per veicoli commerciali Integrative Suspensions for commercial vehicles



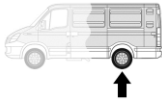
Top Drive System Ref.:

80700050

Nemo

Molle rinforzate per assale posteriore (conf. da 2 pezzi) /
Rear axle reinforced springs (2 pcs. package)

Posteriore
Rear



Data / Date		Dettagli veicolo / Vehicle's detail	
Da / Since:	03/2008		
Fino a / Until:			
Tipo assale / Axle type		Ruota / Wheel	
NA	Non applicabile / Not Applicable		Singola - trazione anteriore / Single - FWD



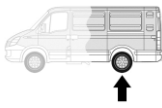
Top Drive System Ref.:

583700

Jumpy - Evasion

Molle rinforzate per assale posteriore (conf. da 2 pezzi) /
Rear axle reinforced springs (2 pcs. Package)

Posteriore
Rear



Data / Date		Dettagli veicolo / Vehicle's detail	
Da / Since:			
Fino a / Until:	01/2012		
Tipo assale / Axle type		Ruota / Wheel	
	Bracci / Arms		Singola - trazione anteriore / Single - FWD



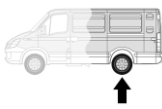
Top Drive System Ref.:

82800020

Jumpy

Molle aggiuntive di rinforzo per assale posteriore (conf.
Da 2 pezzi) / Rear axle additional reinforcing springs (2
pcs. package)

Posteriore
Rear



Nuovo / New



Data / Date		Dettagli veicolo / Vehicle's detail	
Da / Since:	2016		
Fino a / Until:			
Tipo assale / Axle type		Ruota / Wheel	
	Bracci / Arms		Singola - trazione anteriore / Single - FWD





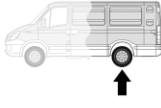
Sospensioni Integrative per veicoli commerciali Integrative Suspensions for commercial vehicles



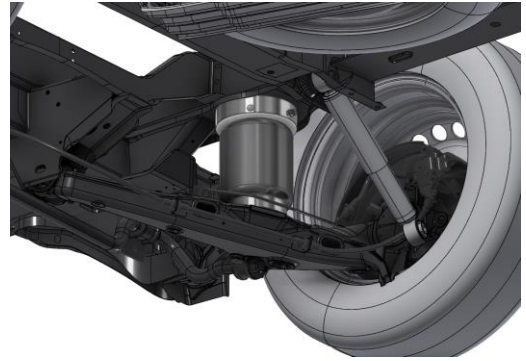
Top Drive System Ref.:
4350030M

	Gonfiaggio Inflating
EL	Elettrico VC Electric LCV

Posteriore
Rear



Nuovo / New



Jumpy
Sostituzione molle originali/Original springs replacement

Compressore incluso / Compressor included



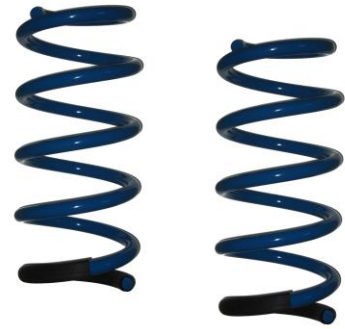
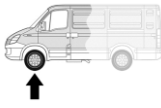
Data / Date		Dettagli veicolo / Vehicle's detail	
Da / Since:	2016		
Fino a / Until:			
Tipo assale / Axle type		Ruota / Wheel	
	Bracci / Arms		Singola - trazione anteriore / Single - FWD

Top Drive System Ref.:
583740

C25
Fino a 14 q/Up to 14 q

Molle rinforzate per assale anteriore (conf. da 2 pezzi) /
Front axle reinforced springs (2 pcs. package)

Anteriore
Front



Data / Date		Dettagli veicolo / Vehicle's detail	
Da / Since:	1981		
Fino a / Until:	1994		
Tipo assale / Axle type		Ruota / Wheel	
NA	Non applicabile / Not Applicable		Mc Pherson / Mc Pherson

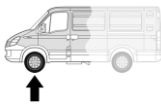


Top Drive System Ref.:
583741

C25
Fino a 18 q/Up to 18 q

Molle rinforzate per assale anteriore (conf. da 2 pezzi) /
Front axle reinforced springs (2 pcs. package)

Anteriore
Front



Data / Date		Dettagli veicolo / Vehicle's detail	
Da / Since:	1981		
Fino a / Until:	1994		
Tipo assale / Axle type		Ruota / Wheel	
NA	Non applicabile / Not Applicable		Mc Pherson / Mc Pherson





Sospensioni Integrative per veicoli commerciali Integrative Suspensions for commercial vehicles

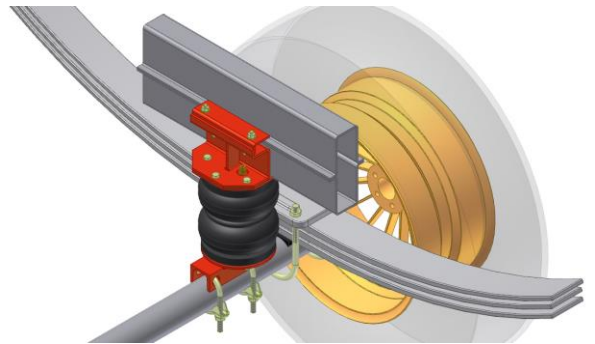


Top Drive System Ref.: 583013 583013AC		Gonfiaggio <i>Inflating</i>	Posteriore <i>Rear</i>
	M	Manuale <i>Manual</i>	
	AC	Controllo Automatico <i>Automatic control</i>	

C25

Adattabile Camper con serbatoio supplementare in corrispondenza del ponte / *Especially for Camping Cars with extra tank on rear axle*

Torpress G279B
Ø6"
550041 - 550031



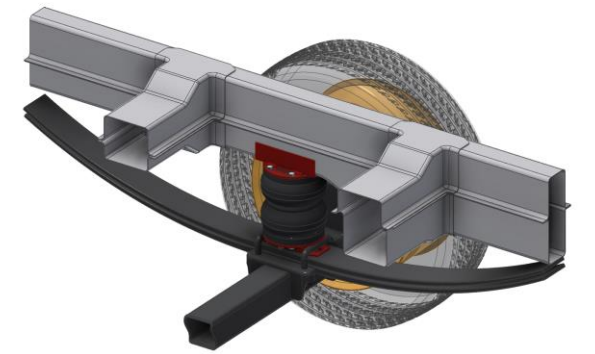
Data / Date		Dettagli veicolo / Vehicle's detail	
Da / Since:			
Fino a / Until:	12/1993		
Tipo assale / Axle type		Ruota / Wheel	
	Tondo / Round		Singola - trazione anteriore / Single - FWD

Corredato di
Equipped with

Top Drive System Ref.: 583040 583040AC		Gonfiaggio <i>Inflating</i>	Posteriore <i>Rear</i>
	M	Manuale <i>Manual</i>	
	AC	Controllo Automatico <i>Automatic control</i>	

Jumper I (X230)

Torpress G279B
Ø6"
550041 - 550031



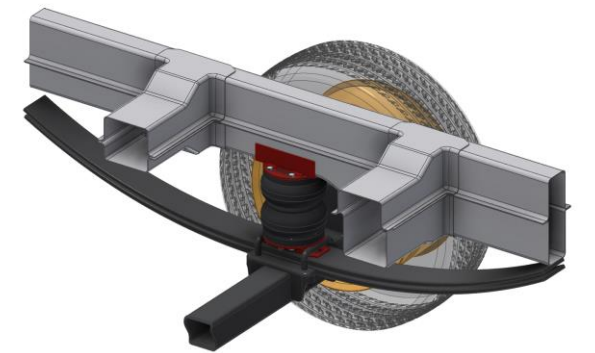
Data / Date		Dettagli veicolo / Vehicle's detail	
Da / Since:	04/1994		Balestra singola <i>Single leaf spring</i>
Fino a / Until:	02/2002		
Tipo assale / Axle type		Ruota / Wheel	
	Quadro / Square BxH=75x75		Singola - trazione anteriore / Single - FWD

Corredato di
Equipped with

Top Drive System Ref.: 583040C 583040CAC		Gonfiaggio <i>Inflating</i>	Posteriore <i>Rear</i>
	M	Manuale <i>Manual</i>	
	AC	Controllo Automatico <i>Automatic control</i>	

Jumper I (X230)

Torpress G279B
Ø6"
550041 - 550031



Data / Date		Dettagli veicolo / Vehicle's detail	
Da / Since:	01/1996		Doppia balestra <i>Double leaf spring</i>
Fino a / Until:	02/2002		
Tipo assale / Axle type		Ruota / Wheel	
	Quadro / Square BxH=75x75		Singola - trazione anteriore / Single - FWD

Corredato di
Equipped with



Sospensioni Integrative per veicoli commerciali Integrative Suspensions for commercial vehicles



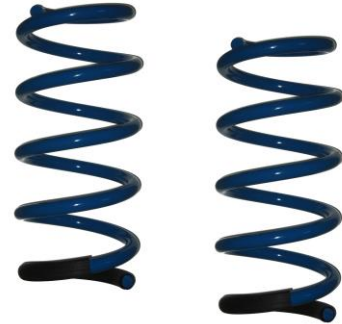
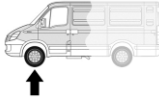
Top Drive System Ref.:

583743

Jumper I (X230 - X244)

Molle rinforzate per assale anteriore (conf. da 2 pezzi) /
Front axle reinforced springs (2 pcs. package)

Anteriore
Front



Data / Date		Dettagli veicolo / Vehicle's detail	
Da / Since:	1994		
Fino a / Until:	2006		
Tipo assale / Axle type		Ruota / Wheel	
NA	Non applicabile / Not Applicable		Mc Pherson / Mc Pherson

Top Drive System Ref.:

583550

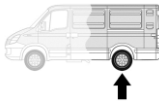
583550AC

Jumper I (X244)



Gonfiaggio Inflating
M Manuale Manual
AC Controllo Automatico Automatic control

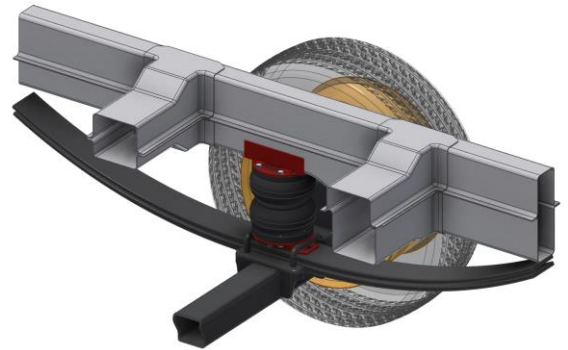
Posteriore
Rear



Torpress G279B



550041 - 550031



Data / Date		Dettagli veicolo / Vehicle's detail	
Da / Since:	01/2002		Passo fino a 3800 mm Wheelbase up to 3800 mm
Fino a / Until:	06/2006		
Tipo assale / Axle type		Ruota / Wheel	
	Quadro / Square BxH=75x75		Singola - trazione anteriore / Single - FWD



Correato di
Equipped with



Top Drive System Ref.:

40755091

40755099

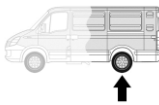
Jumper I (X244)

Versione rinforzata/Reinforced version



Gonfiaggio Inflating
M Manuale Manual
AC Controllo Automatico Automatic control

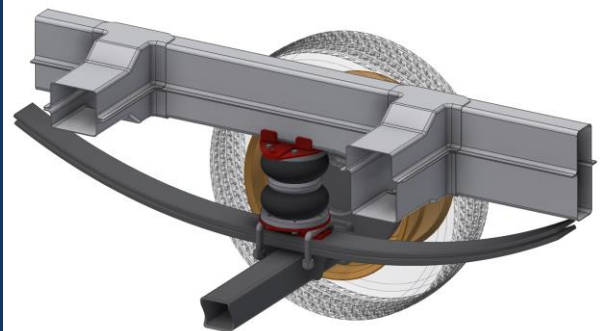
Posteriore
Rear



Torpress G281-2



550043 - 550063



Data / Date		Dettagli veicolo / Vehicle's detail	
Da / Since:	01/2002		Passo superiore a 3800 mm Wheelbase over 3800 mm
Fino a / Until:	06/2006		
Tipo assale / Axle type		Ruota / Wheel	
	Quadro / Square BxH=75x75		Singola - trazione anteriore / Single - FWD



Correato di
Equipped with

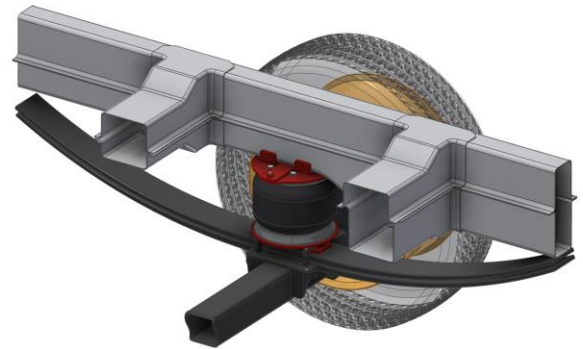




Sospensioni Integrative per veicoli commerciali Integrative Suspensions for commercial vehicles

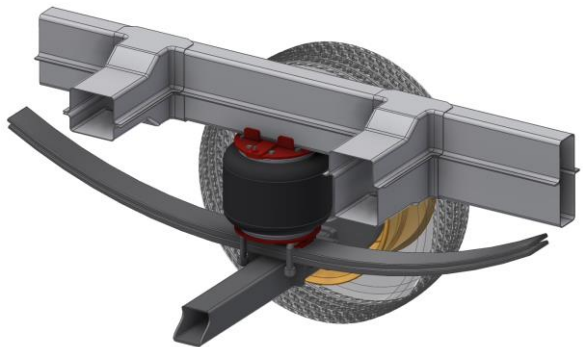


Top Drive System Ref.: 40755061 40755069 Jumper I (X244) Versione comfort/Comfort version		Gonfiaggio <i>Inflating</i>	Posteriore <i>Rear</i>
	M	Manuale <i>Manual</i>	
	AC	Controllo Automatico <i>Automatic control</i>	Torpress G275C Ø7.3" 550054
Data / Date Da / <i>Since</i> : 01/2002 Fino a / <i>Until</i> : 06/2006		Dettagli veicolo / Vehicle's detail Passo superiore a 3800 mm <i>Wheelbase over 3800 mm</i>	
Tipo assale / Axle type Quadro / <i>Square</i> BxH=75x75		Ruota / Wheel Singola - trazione anteriore / <i>Single - FWD</i>	



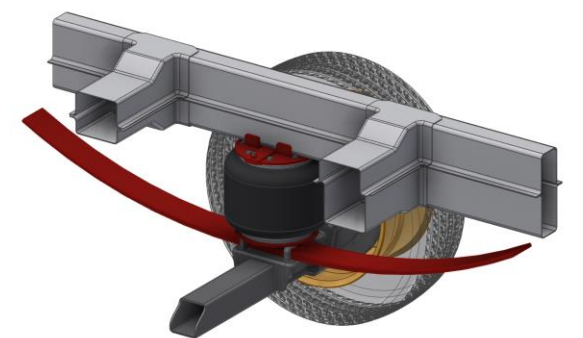
Corredato di
Equipped with
TOP DRIVE CONTROL

Top Drive System Ref.: 40755051 40755059 Jumper I (X244) Versione super comfort/Super comfort version		Gonfiaggio <i>Inflating</i>	Posteriore <i>Rear</i>
	M	Manuale <i>Manual</i>	
	AC	Controllo Automatico <i>Automatic control</i>	Torpress T291 Ø10" 550056
Data / Date Da / <i>Since</i> : 01/2002 Fino a / <i>Until</i> : 06/2006		Dettagli veicolo / Vehicle's detail Passo superiore a 3800 mm <i>Wheelbase over 3800 mm</i>	
Tipo assale / Axle type Quadro / <i>Square</i> BxH=75x75		Ruota / Wheel Singola - trazione anteriore / <i>Single - FWD</i>	



Corredato di
Equipped with
TOP DRIVE CONTROL

Top Drive System Ref.: 40755071 40755079 Jumper I (X244) Versione speciale per ambulanza/Ambulance special version Completa di balestre / <i>With leaf springs included</i>		Gonfiaggio <i>Inflating</i>	Posteriore <i>Rear</i>
	M	Manuale <i>Manual</i>	
	AC	Controllo Automatico <i>Automatic control</i>	Torpress T291 Ø10" 550056
Data / Date Da / <i>Since</i> : 01/2002 Fino a / <i>Until</i> : 06/2006		Dettagli veicolo / Vehicle's detail	
Tipo assale / Axle type Quadro / <i>Square</i> BxH=75x75		Ruota / Wheel Singola - trazione anteriore / <i>Single - FWD</i>	



Corredato di
Equipped with
TOP DRIVE CONTROL



Sospensioni Integrative per veicoli commerciali Integrative Suspensions for commercial vehicles



Top Drive System Ref.:

40710001

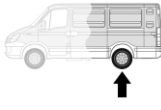
40710009

Jumper I 4x4 (X244)



	Gonfiaggio Inflating
M	Manuale Manual
AC	Controllo Automatico Automatic control

Posteriore
Rear

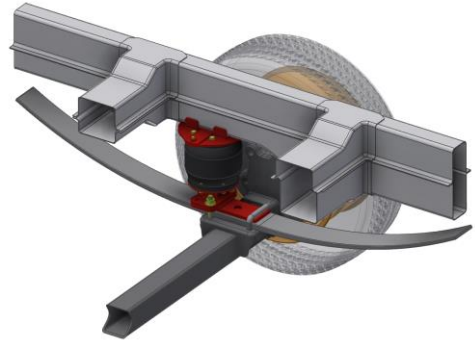


Torpress G279E



Ø6"

550047 - 550030



Data / Date		Dettagli veicolo / Vehicle's detail	
Da / Since:	01/2002		
Fino a / Until:	06/2006		
Tipo assale / Axle type		Ruota / Wheel	
	Quadro / Square		Singola - 4x4 / Single - 4x4



Corredato di
Equipped with



Top Drive System Ref.:

40710071

40710079

Jumper I 4x4 (X244)

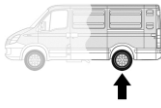
**Versione speciale per ambulanza/Ambulance
special version**

Completa di balestre / With leaf springs included



	Gonfiaggio Inflating
M	Manuale Manual
AC	Controllo Automatico Automatic control

Posteriore
Rear

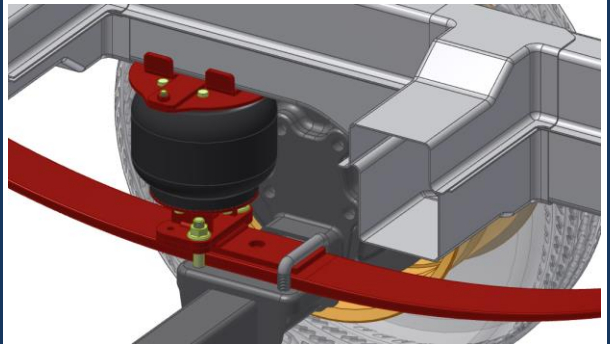


Torpress G275C



Ø7.3"

550058



Data / Date		Dettagli veicolo / Vehicle's detail	
Da / Since:	01/2002		
Fino a / Until:	06/2006		
Tipo assale / Axle type		Ruota / Wheel	
	Quadro / Square		Singola - 4x4 / Single - 4x4



Corredato di
Equipped with



Top Drive System Ref.:

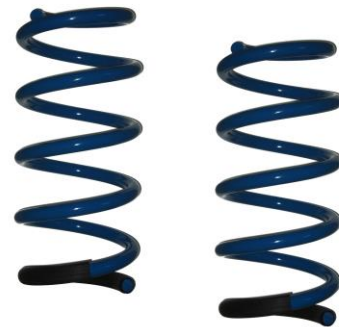
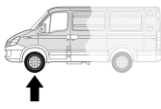
583745

Jumper II (X250)

Fino a 40 q/Up to 40 q

Molle rinforzate per assale anteriore (conf. da 2 pezzi) /
Front axle reinforced springs (2 pcs. package)

Anteriore
Front



Data / Date		Dettagli veicolo / Vehicle's detail	
Da / Since:	2006		
Fino a / Until:	05/2014		
Tipo assale / Axle type		Ruota / Wheel	
NA	Non applicabile / Not Applicable		Mc Pherson / Mc Pherson





Sospensioni Integrative per veicoli commerciali Integrative Suspensions for commercial vehicles



Top Drive System Ref.: 40755121 Jumper II (X250) Versione light/Light version		Gonfiaggio Inflating	Posteriore Rear	
		Diretto Ducato Ducato Dashboard		
	Torpress G279E Ø6" 550047 - 550030			
Data / Date		Dettagli veicolo / Vehicle's detail		
Da / Since: 06/2006				
Fino a / Until: 05/2014				
Tipo assale / Axle type		Ruota / Wheel		
	Quadro / Square BxH=75x75		Singola - trazione anteriore / Single - FWD	

	HOMOLOGATION N° TU-026617-A0-436
Corredato di Equipped with 	

Top Drive System Ref.: 40755101 40755109 Jumper II (X250)		Gonfiaggio Inflating	Posteriore Rear	
		Manuale Manual		
		Controllo Automatico Automatic control	Torpress G279B Ø6" 550041 - 550031	
Data / Date		Dettagli veicolo / Vehicle's detail		
Da / Since: 06/2006			Passo fino a 3800 mm Wheelbase up to 3800 mm	
Fino a / Until: 05/2014				
Tipo assale / Axle type		Ruota / Wheel		
	Quadro / Square BxH=75x75		Singola - trazione anteriore / Single - FWD	

	HOMOLOGATION N° TU-026617-A0-436
Corredato di Equipped with 	

Top Drive System Ref.: 40755191 40755199 Jumper II (X250) Versione rinforzata/Reinforced version		Gonfiaggio Inflating	Posteriore Rear	
		Manuale Manual		
		Controllo Automatico Automatic control	Torpress G281-2 Ø8" 550043 - 550063	
Data / Date		Dettagli veicolo / Vehicle's detail		
Da / Since: 06/2006			Passo superiore a 3800 mm Wheelbase over 3800 mm	
Fino a / Until: 05/2014				
Tipo assale / Axle type		Ruota / Wheel		
	Quadro / Square BxH=75x75		Singola - trazione anteriore / Single - FWD	

	HOMOLOGATION N° TU-026617-A0-436
Corredato di Equipped with 	



Sospensioni Integrative per veicoli commerciali Integrative Suspensions for commercial vehicles



Top Drive System Ref.: 40755161 40755169 Jumper II (X250) Versione Comfort/Comfort version		Gonfiaggio <i>Inflating</i>	Posteriore <i>Rear</i>
	M	Manuale <i>Manual</i>	
	AC	Controllo Automatico <i>Automatic control</i>	
			Torpress G275C Ø7.3"
			550054
Data / Date		Dettagli veicolo / Vehicle's detail	
Da / Since:	06/2006		Passo superiore a 3800 mm <i>Wheelbase over 3800 mm</i>
Fino a / Until:	05/2014		
Tipo assale / Axle type		Ruota / Wheel	
	Quadro / Square BxH=75x75		Singola - trazione anteriore / <i>Single - FWD</i>

HOMOLOGATION N°	TU-026617-A0-436
	Corredato di Equipped with

Top Drive System Ref.: 40755151 40755159 Jumper II (X250) Versione super comfort/Super comfort version		Gonfiaggio <i>Inflating</i>	Posteriore <i>Rear</i>
	M	Manuale <i>Manual</i>	
	AC	Controllo Automatico <i>Automatic control</i>	
			Torpress T291 Ø10"
			550056
Data / Date		Dettagli veicolo / Vehicle's detail	
Da / Since:	06/2006		Passo superiore a 3800 mm <i>Wheelbase over 3800 mm</i>
Fino a / Until:	05/2014		
Tipo assale / Axle type		Ruota / Wheel	
	Quadro / Square BxH=75x75		Singola - trazione anteriore / <i>Single - FWD</i>

HOMOLOGATION N°	TU-026617-A0-436
	Corredato di Equipped with

Top Drive System Ref.: 40755181 40755189 Jumper II (X250)		Gonfiaggio <i>Inflating</i>	Posteriore <i>Rear</i>
	M	Manuale <i>Manual</i>	
	AC	Controllo Automatico <i>Automatic control</i>	
			Diapress VC H80mm Ø7"
			D32014200
Data / Date		Dettagli veicolo / Vehicle's detail	
Da / Since:	06/2006		Passo superiore a 3800 mm <i>Wheelbase over 3800 mm</i>
Fino a / Until:	05/2014		
Tipo assale / Axle type		Ruota / Wheel	
	Quadro / Square BxH=75x75		Singola - trazione anteriore / <i>Single - FWD</i>

	Corredato di Equipped with
--	---



Sospensioni Integrative per veicoli commerciali Integrative Suspensions for commercial vehicles



Top Drive System Ref.: 407551D1 407551D5 407551D9		Gonfiaggio <i>Inflating</i>	Posteriore <i>Rear</i>
	M	Manuale <i>Manual</i>	
	AE	Autolivellante elettronico <i>Electronic self-levelling</i>	Diapress VC H80mm Ø7" D32014200
	AC	Controllo Automatico <i>Automatic control</i>	

Jumper II (X250)
Versione speciale per ambulanza/Ambulance
special version
 Completa di balestre / *With leaf springs included*

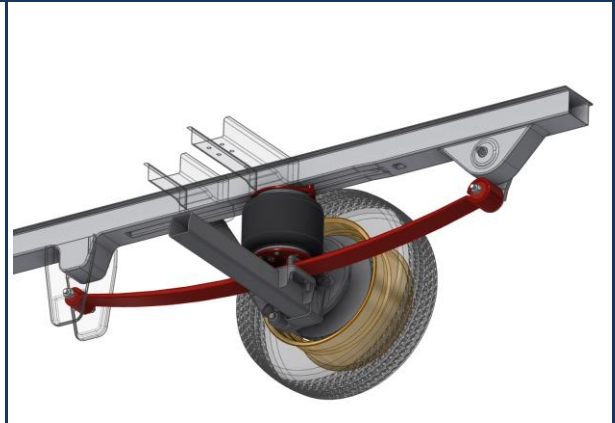


Data / Date		Dettagli veicolo / Vehicle's detail	
Da / Since:	06/2006		Ruota / Wheel Singola - trazione anteriore / <i>Single - FWD</i>
Fino a / Until:	05/2014		
Tipo assale / Axle type		Ruota / Wheel	
	Quadro / Square BxH=75x75		Singola - trazione anteriore / <i>Single - FWD</i>



Top Drive System Ref.: 40755471 40755479		Gonfiaggio <i>Inflating</i>	Posteriore <i>Rear</i>
	M	Manuale <i>Manual</i>	
	EC	Compressore esterno <i>External compressor</i>	Torpress T291 Ø10" 550056

Jumper II (X250)
 Completa di balestre / *With leaf springs included*

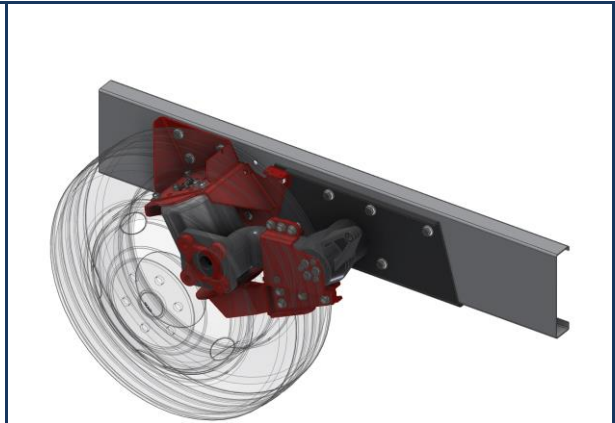


Data / Date		Dettagli veicolo / Vehicle's detail	
Da / Since:	06/2006		Ruota / Wheel Singola - trazione anteriore / <i>Single - FWD</i>
Fino a / Until:	05/2014		
Tipo assale / Axle type		Ruota / Wheel	
	Quadro / Square BxH=75x75		Singola - trazione anteriore / <i>Single - FWD</i>



Top Drive System Ref.: 407551A1 407551A9		Gonfiaggio <i>Inflating</i>	Posteriore <i>Rear</i>
	M	Manuale <i>Manual</i>	
	AC	Controllo Automatico <i>Automatic control</i>	Diapress D330 D33010500

Jumper II (X250)
Telaio AL-KO/AL-KO chassis
 Assale al centro dei longheroni / *Axle passes through chassis*



Data / Date		Dettagli veicolo / Vehicle's detail	
Da / Since:	06/2006		Sporgenza assale : ± 90 mm <i>Axle protusion: ± 90 mm</i>
Fino a / Until:	05/2014		
Tipo assale / Axle type		Ruota / Wheel	
	Tondo / Round		Singola - trazione anteriore / <i>Single - FWD</i>





Sospensioni Integrative per veicoli commerciali Integrative Suspensions for commercial vehicles

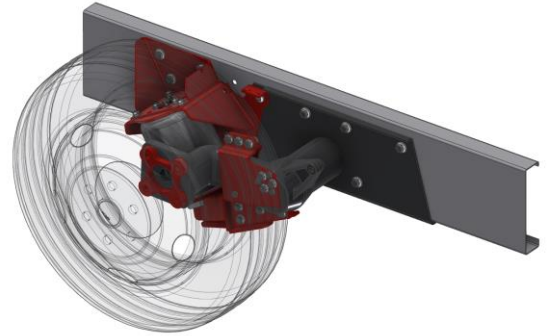


Top Drive System Ref.:
407551B1
407551B9

Jumper II (X250)
Telaio AL-KO/AL-KO chassis

Assale al centro dei longheroni - Carreggiata allargata /
Axle passes through chassis - Extended wheel track

	Gonfiaggio Inflating	Posteriore Rear
M	Manuale Manual	
AC	Controllo Automatico Automatic control	Diapress D330
		D33010500



Data / Date		Dettagli veicolo / Vehicle's detail	
Da / Since:	06/2006		Sporgenza assale : ± 140 mm Axle protusion : ± 140 mm
Fino a / Until:	05/2014		
Tipo assale / Axle type		Ruota / Wheel	
	Tondo / Round		Singola - trazione anteriore / Single - FWD

Corredato di
Equipped with

TOP DRIVE CONTROL

Top Drive System Ref.:
407551C1
407551C9

Jumper II (X250)
Telaio AL-KO/AL-KO chassis

Assale sotto al telaio / Axle under the chassis

	Gonfiaggio Inflating	Posteriore Rear
M	Manuale Manual	
AC	Controllo Automatico Automatic control	

IN ALLESTIMENTO



UNDER DEVELOPMENT

Data / Date		Dettagli veicolo / Vehicle's detail	
Da / Since:	06/2006		Sporgenza assale : ± 90 mm Axle protusion : ± 90 mm
Fino a / Until:	05/2014		
Tipo assale / Axle type		Ruota / Wheel	
	Tondo / Round		Singola - trazione anteriore / Single - FWD



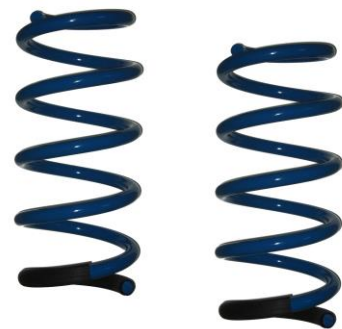
Top Drive System Ref.:
583745

Jumper II (X250) - 2014
Fino a 40 q/Up to 40 q

Molle rinforzate per assale anteriore (conf. da 2 pezzi) /
Front axle reinforced springs (2 pcs. package)

	Gonfiaggio Inflating	Anteriore Front
M	Manuale Manual	
AC	Controllo Automatico Automatic control	

Data / Date		Dettagli veicolo / Vehicle's detail	
Da / Since:	05/2014		
Fino a / Until:			
Tipo assale / Axle type		Ruota / Wheel	
NA	Non applicabile / Not Applicable		Mc Pherson / Mc Pherson





Sospensioni Integrative per veicoli commerciali Integrative Suspensions for commercial vehicles



Top Drive System Ref.: 40755121 Jumper II (X250) - 2014 Versione light/Light version		 Gonfiaggio Inflating BC Diretto Ducato Ducato Dashboard	Posteriore Rear Torpress G279E Ø6" 550047 - 550030
Data / Date Da / Since: 05/2014 Fino a / Until:		Dettagli veicolo / Vehicle's detail Tipo assale / Axle type Quadro / Square BxH=75x75 Ruota / Wheel Singola - trazione anteriore / Single - FWD 	

HOMOLOGATION N° 	TU-026617-A0-436 Corredato di Equipped with

Top Drive System Ref.: 40755101 40755109 Jumper II (X250) - 2014		 Gonfiaggio Inflating M Manuale Manual AC Controllo Automatico Automatic control	Posteriore Rear Torpress G279B Ø6" 550041 - 550031
Data / Date Da / Since: 05/2014 Fino a / Until:		Dettagli veicolo / Vehicle's detail Tipo assale / Axle type Quadro / Square BxH=75x75 Ruota / Wheel Singola - trazione anteriore / Single - FWD 	

HOMOLOGATION N° 	TU-026617-A0-436 Corredato di Equipped with

Top Drive System Ref.: 40755191 40755199 Jumper II (X250) - 2014 Versione rinforzata/Reinforced version		 Gonfiaggio Inflating M Manuale Manual AC Controllo Automatico Automatic control	Posteriore Rear Torpress G281-2 Ø8" 550043 - 550063
Data / Date Da / Since: 05/2014 Fino a / Until:		Dettagli veicolo / Vehicle's detail Tipo assale / Axle type Quadro / Square BxH=75x75 Ruota / Wheel Singola - trazione anteriore / Single - FWD 	

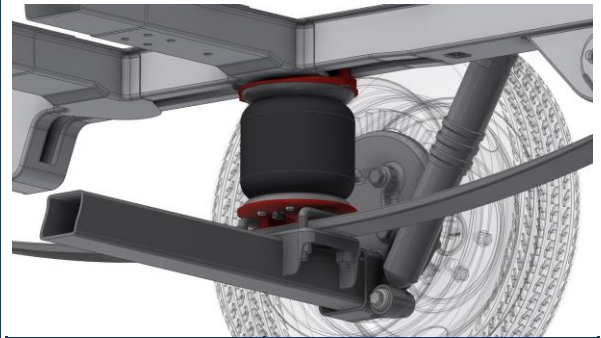
HOMOLOGATION N° 	TU-026617-A0-436 Corredato di Equipped with



Sospensioni Integrative per veicoli commerciali Integrative Suspensions for commercial vehicles

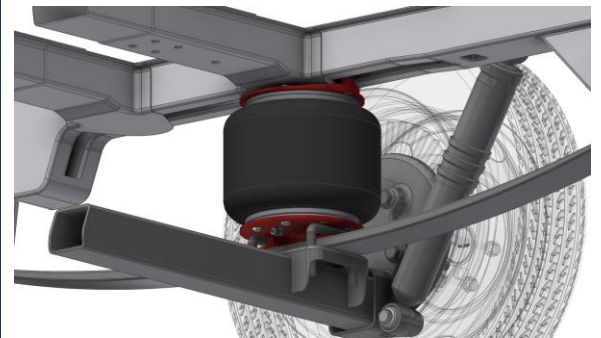


Top Drive System Ref.: 40755161 40755169 Jumper II (X250) - 2014 Versione Comfort/Comfort version		Gonfiaggio <i>Inflating</i>	Posteriore <i>Rear</i>
	M	Manuale <i>Manual</i>	
	AC	Controllo Automatico <i>Automatic control</i>	Torpress G275C Ø7.3" 550054



HOMOLOGATION N°	TU-026617-A0-436
	Corredato di Equipped with TOP DRIVE CONTROL

Top Drive System Ref.: 40755151 40755159 Jumper II (X250) - 2014 Versione super comfort/Super comfort version		Gonfiaggio <i>Inflating</i>	Posteriore <i>Rear</i>
	M	Manuale <i>Manual</i>	
	AC	Controllo Automatico <i>Automatic control</i>	Torpress T291 Ø10" 550056



HOMOLOGATION N°	TU-026617-A0-436
	Corredato di Equipped with TOP DRIVE CONTROL

Data / Date		Dettagli veicolo / Vehicle's detail	
Da / Since:	05/2014		Passo superiore a 3800 mm <i>Wheelbase over 3800 mm</i>
Fino a / Until:			
Tipo assale / Axle type		Ruota / Wheel	
	Quadro / Square BxH=75x75		Singola - trazione anteriore / <i>Single - FWD</i>

Top Drive System Ref.: 40755181 40755189 Jumper II (X250) - 2014		Gonfiaggio <i>Inflating</i>	Posteriore <i>Rear</i>
	M	Manuale <i>Manual</i>	
	AC	Controllo Automatico <i>Automatic control</i>	Diapress VC H80mm Ø7" D32014200



HOMOLOGATION N°	TU-026617-A0-436
	Corredato di Equipped with TOP DRIVE CONTROL

Data / Date		Dettagli veicolo / Vehicle's detail	
Da / Since:	05/2014		Passo superiore a 3800 mm <i>Wheelbase over 3800 mm</i>
Fino a / Until:			
Tipo assale / Axle type		Ruota / Wheel	
	Quadro / Square BxH=75x75		Singola - trazione anteriore / <i>Single - FWD</i>



Sospensioni Integrative per veicoli commerciali Integrative Suspensions for commercial vehicles



Top Drive System Ref.: 407551D1 407551D5 407551D9		Gonfiaggio <i>Inflating</i>	Posteriore <i>Rear</i>
	M	Manuale <i>Manual</i>	
	AE	Autolivellante elettronico <i>Electronic self-levelling</i>	Diapress VC H80mm Ø7" D32014200
	AC	Controllo Automatico <i>Automatic control</i>	

Jumper II (X250) - 2014
Versione speciale per ambulanza/Ambulance
special version

Completa di balestre / *With leaf springs included*

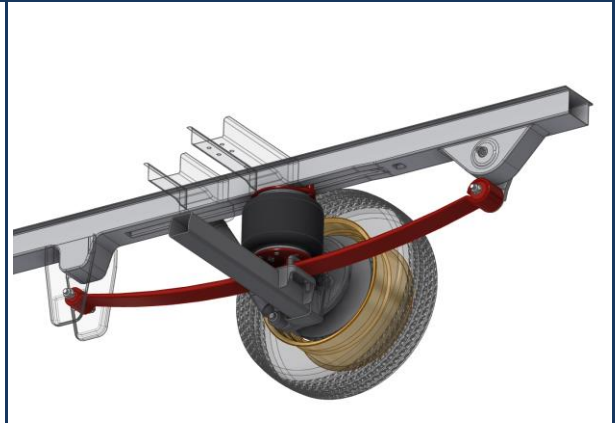


Data / Date		Dettagli veicolo / <i>Vehicle's detail</i>	
Da / <i>Since</i> :	05/2014		
Fino a / <i>Until</i> :			
Tipo assale / <i>Axle type</i>		Ruota / <i>Wheel</i>	
	Quadro / <i>Square</i> BxH=75x75		Singola - trazione anteriore / <i>Single - FWD</i>



Top Drive System Ref.: 40755471 40755479		Gonfiaggio <i>Inflating</i>	Posteriore <i>Rear</i>
	M	Manuale <i>Manual</i>	
	EC	Compressore esterno <i>External compressor</i>	Torpress T291 Ø10" 550056

Jumper II (X250) - 2014
 Completa di balestre / *With leaf springs included*

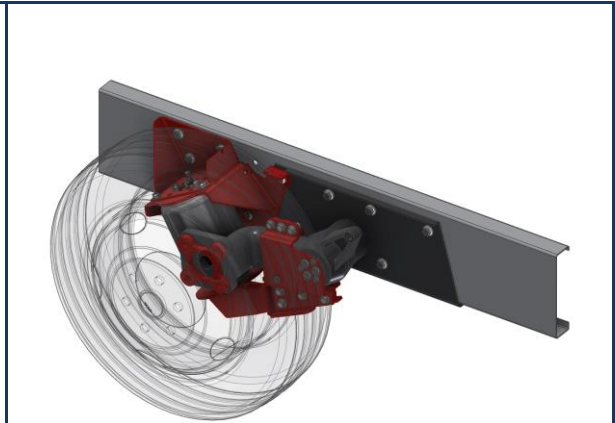


Data / Date		Dettagli veicolo / <i>Vehicle's detail</i>	
Da / <i>Since</i> :	05/2014		
Fino a / <i>Until</i> :			
Tipo assale / <i>Axle type</i>		Ruota / <i>Wheel</i>	
	Quadro / <i>Square</i> BxH=75x75		Singola - trazione anteriore / <i>Single - FWD</i>



Top Drive System Ref.: 407551A1 407551A9		Gonfiaggio <i>Inflating</i>	Posteriore <i>Rear</i>
	M	Manuale <i>Manual</i>	
	AC	Controllo Automatico <i>Automatic control</i>	Diapress D330 D33010500

Jumper II (X250) - 2014
Telaio AL-KO/AL-KO chassis
 Assale al centro dei longheroni / *Axle passes through chassis*



Data / Date		Dettagli veicolo / <i>Vehicle's detail</i>	
Da / <i>Since</i> :	05/2014		Sporgenza assale : ± 90 mm <i>Axle protrusion: ± 90 mm</i>
Fino a / <i>Until</i> :			
Tipo assale / <i>Axle type</i>		Ruota / <i>Wheel</i>	
	Tondo / <i>Round</i>		Singola - trazione anteriore / <i>Single - FWD</i>





Sospensioni Integrative per veicoli commerciali Integrative Suspensions for commercial vehicles

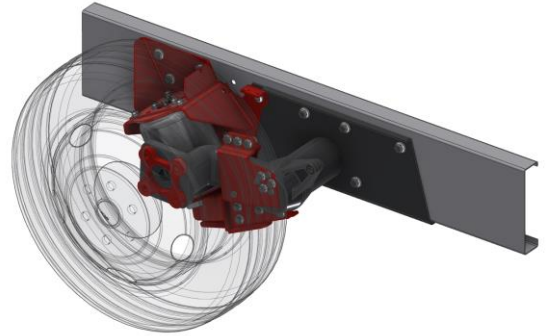


Top Drive System Ref.: 407551B1 407551B9		Gonfiaggio Inflating	Posteriore Rear
		Manuale Manual	
		Controllo Automatico Automatic control	

Jumper II (X250) - 2014
Telaio AL-KO/AL-KO chassis

Assale al centro dei longheroni - Carreggiata allargata /
 Axle passes through chassis - Extended wheel track

Diapress D330
D33010500



Data / Date		Dettagli veicolo / Vehicle's detail	
Da / Since:	05/2014		Sporgenza assale : ± 140 mm Axle protusion : ± 140 mm
Fino a / Until:			
Tipo assale / Axle type		Ruota / Wheel	
	Tondo / Round		Singola - trazione anteriore / Single - FWD

Corredato di
Equipped with

TOP DRIVE CONTROL

Top Drive System Ref.: 407551C1 407551C9		Gonfiaggio Inflating	Posteriore Rear
		Manuale Manual	
		Controllo Automatico Automatic control	

Jumper II (X250) - 2014
Telaio AL-KO/AL-KO chassis

Assale sotto al telaio / Axle under the chassis

IN ALLESTIMENTO



UNDER DEVELOPMENT

Data / Date		Dettagli veicolo / Vehicle's detail	
Da / Since:	05/2014		Sporgenza assale : ± 90 mm Axle protusion : ± 90 mm
Fino a / Until:			
Tipo assale / Axle type		Ruota / Wheel	
	Tondo / Round		Singola - trazione anteriore / Single - FWD



WWW.TOPDRIVESYSTEM.COM



Sospensioni Integrative per veicoli commerciali
Integrative Suspensions for commercial vehicles

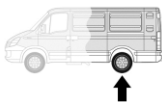


Top Drive System Ref.:

84300010

Dokker

Posteriore
Rear



Nuovo / New



Data / Date		Dettagli veicolo / Vehicle's detail	
Da / Since:	06/2012		
Fino a / Until:			
Tipo assale / Axle type		Ruota / Wheel	
NA	Non applicabile / Not Applicable		Singola - trazione anteriore / Single - FWD

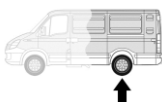


Top Drive System Ref.:

84300020

Logan Pick-up
Logan Furgovan

Posteriore
Rear



Nuovo / New



Data / Date		Dettagli veicolo / Vehicle's detail	
Da / Since:	2009		
Fino a / Until:	2012		
Tipo assale / Axle type		Ruota / Wheel	
NA	Non applicabile / Not Applicable		Singola - trazione anteriore / Single - FWD



WWW.TOPDRIVESYSTEM.COM



Sospensioni Integrative per veicoli commerciali Integrative Suspensions for commercial vehicles



Top Drive System Ref.:

42500401

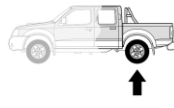
42500409

Fullback



	Gonfiaggio Inflating
M	Manuale Manual
AC	Controllo Automatico Automatic control

Posteriore
Rear



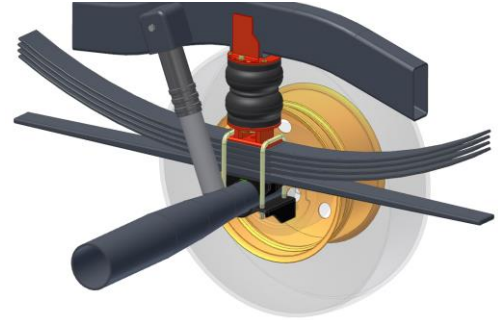
Torpress G279B



550041 - 550031

Nuovo / New

Sostituisce / Replace: 40700201



Data / Date		Dettagli veicolo / Vehicle's detail	
Da / Since:	2015		
Fino a / Until:	2018		
Tipo assale / Axle type		Ruota / Wheel	
	Tondo / Round		Singola - 4x4 / Single - 4x4



Corredato di
Equipped with



Top Drive System Ref.:

42500491

42500499

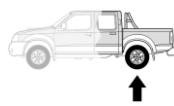
Fullback

Versione rinforzata/Reinforced version



	Gonfiaggio Inflating
M	Manuale Manual
AC	Controllo Automatico Automatic control

Posteriore
Rear



Torpress G281-2



550043 - 550063

Nuovo / New



Data / Date		Dettagli veicolo / Vehicle's detail	
Da / Since:	2015		
Fino a / Until:	2018		
Tipo assale / Axle type		Ruota / Wheel	
	Tondo / Round		Singola - 4x4 / Single - 4x4



Corredato di
Equipped with



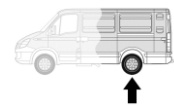
Top Drive System Ref.:

80700050

Fiorino

Molle rinforzate per assale posteriore (conf. da 2 pezzi) /
Rear axle reinforced springs (2 pcs. package)

Posteriore
Rear



Data / Date		Dettagli veicolo / Vehicle's detail	
Da / Since:	03/2008		
Fino a / Until:			
Tipo assale / Axle type		Ruota / Wheel	
NA	Non applicabile / Not Applicable		Singola - trazione anteriore / Single - FWD





Sospensioni Integrative per veicoli commerciali Integrative Suspensions for commercial vehicles



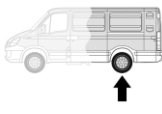
Top Drive System Ref.:

80700050

Qubo

Molle rinforzate per assale posteriore (conf. da 2 pezzi) /
Rear axle reinforced springs (2 pcs. package)

Posteriore
Rear



Data / Date		Dettagli veicolo / Vehicle's detail	
Da / Since:	01/2009		
Fino a / Until:			
Tipo assale / Axle type		Ruota / Wheel	
NA	Non applicabile / Not Applicable		Singola - trazione anteriore / Single - FWD



Top Drive System Ref.:

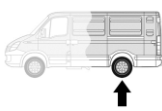
583055

583055AC

Doblò

	Gonfiaggio Inflating
M	Manuale Manual
AC	Controllo Automatico Automatic control

Posteriore
Rear



Torpress G279B



550041 - 550031



Data / Date		Dettagli veicolo / Vehicle's detail	
Da / Since:	12/2001		Balestra, senza barra antirollio Leaf spring, without anti-roll bar
Fino a / Until:	01/2010		
Tipo assale / Axle type		Ruota / Wheel	
	Tondo / Round Ø80		Singola - trazione anteriore / Single - FWD



Corredato di
Equipped with



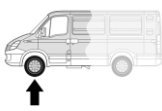
Top Drive System Ref.:

80700040

Doblò - Doblò Cargo

Molle rinforzate per assale anteriore (conf. da 2 pezzi) /
Front axle reinforced springs (2 pcs. package)

Anteriore
Front



Data / Date		Dettagli veicolo / Vehicle's detail	
Da / Since:	02/2010		
Fino a / Until:			
Tipo assale / Axle type		Ruota / Wheel	
NA	Non applicabile / Not Applicable		Mc Pherson / Mc Pherson





Sospensioni Integrative per veicoli commerciali Integrative Suspensions for commercial vehicles



Top Drive System Ref.:
40715585
40715589

Doblò
Sostituzione molle originali/Original springs replacement

	Gonfiaggio Inflating	Posteriore Rear
AE	Autolivellante elettronico Electronic self-levelling	
AC	Controllo Automatico Automatic control	

Diapress V.C. Ø6"
550018



Data / Date		Dettagli veicolo / Vehicle's detail	
Da / Since:	12/2011		Veicoli con molle elicoidali Vehicle equipped with coil springs
Fino a / Until:			
Tipo assale / Axle type		Ruota / Wheel	
NA	Non applicabile / Not Applicable		Singola - trazione anteriore / Single - FWD



Top Drive System Ref.:
40700185
40700189

Doblò 2015
Sostituzione molle originali/Original springs replacement

	Gonfiaggio Inflating	Posteriore Rear
AE	Autolivellante elettronico Electronic self-levelling	
AC	Controllo Automatico Automatic control	

Diapress V.C. Ø6"
550018



Data / Date		Dettagli veicolo / Vehicle's detail	
Da / Since:	2015		Veicoli con molle elicoidali Vehicle equipped with coil springs
Fino a / Until:			
Tipo assale / Axle type		Ruota / Wheel	
NA	Non applicabile / Not Applicable		Singola - trazione anteriore / Single - FWD

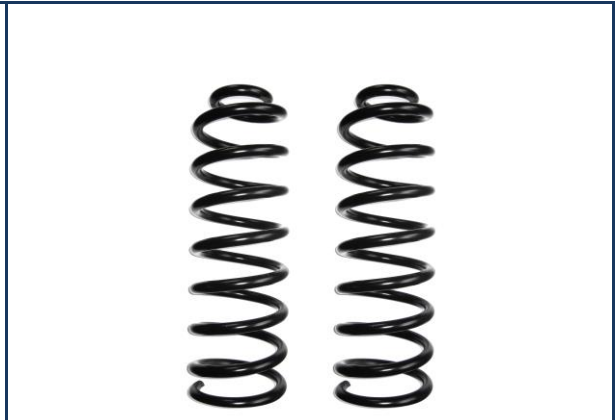


Top Drive System Ref.:
583700

FIAT Scudo - Ulysse
Tutti i modelli/All models

Molle rinforzate per assale posteriore (conf. da 2 pezzi) /
Rear axle reinforced springs (2 pcs. package)

		Posteriore Rear



Data / Date		Dettagli veicolo / Vehicle's detail	
Da / Since:			
Fino a / Until:	01/2012		
Tipo assale / Axle type		Ruota / Wheel	
	Bracci / Arms		Singola - trazione anteriore / Single - FWD





Sospensioni Integrative per veicoli commerciali Integrative Suspensions for commercial vehicles



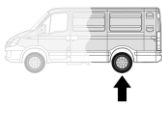
Top Drive System Ref.:



Gonfiaggio
Inflating

Elettrico VC
Electric LCV

Posteriore
Rear

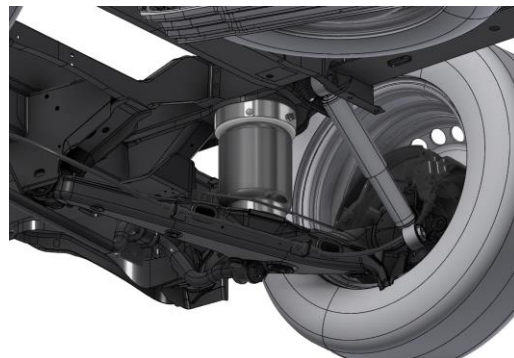


43500305

Scudo

Sostituzione molle originali/Original springs replacement

Nuovo / New



Data / Date		Dettagli veicolo / Vehicle's detail	
Da / Since:	2022		
Fino a / Until:			
Tipo assale / Axle type		Ruota / Wheel	
	Bracci / Arms		Singola - trazione anteriore / Single - FWD

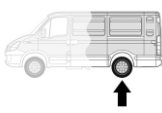
Top Drive System Ref.:



Gonfiaggio
Inflating

Elettrico VC
Electric LCV

Posteriore
Rear



4300010M

Talento

Sostituzione molle originali/Original springs replacement

Completo di compressore / Compressor included

Diapress VC H80mm



D32014200



**Corredato di
Equipped with**



Data / Date		Dettagli veicolo / Vehicle's detail	
Da / Since:	2016		
Fino a / Until:	2021		
Tipo assale / Axle type		Ruota / Wheel	
	Quadro / Square		Singola - trazione anteriore / Single - FWD

Top Drive System Ref.:

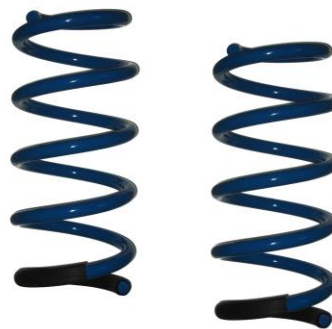
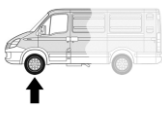
583740

Ducato X280 - X290

Fino a 14 q/Up to 14 q

Molle rinforzate per assale anteriore (conf. da 2 pezzi) /
Front axle reinforced springs (2 pcs. package)

Anteriore
Front



Data / Date		Dettagli veicolo / Vehicle's detail	
Da / Since:	1981		
Fino a / Until:	1994		
Tipo assale / Axle type		Ruota / Wheel	
NA	Non applicabile / Not Applicable		Mc Pherson / Mc Pherson



Sospensioni Integrative per veicoli commerciali Integrative Suspensions for commercial vehicles



Top Drive System Ref.:

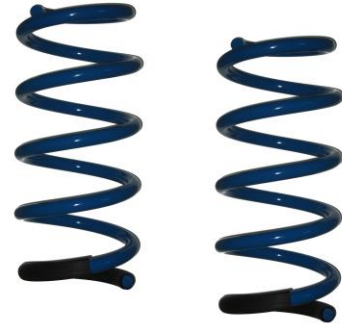
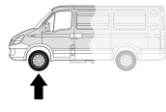
583741

Ducato X280 - X290

Fino a 18 q/Up to 18 q

Molle rinforzate per assale anteriore (conf. da 2 pezzi) /
Front axle reinforced springs (2 pcs. package)

Anteriore
Front



Data / Date		Dettagli veicolo / Vehicle's detail	
Da / Since:	1981		
Fino a / Until:	1994		
Tipo assale / Axle type		Ruota / Wheel	
NA	Non applicabile / Not Applicable		Mc Pherson / Mc Pherson

Top Drive System Ref.:

583013

583013AC

Ducato X280 - X290

Adattabile Camper con serbatoio supplementare in
corrispondenza del ponte / Especially for Camping Cars
with extra tank on rear axle



Gonfiaggio
Inflating

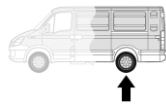


Manuale
Manual



Controllo Automatico
Automatic control

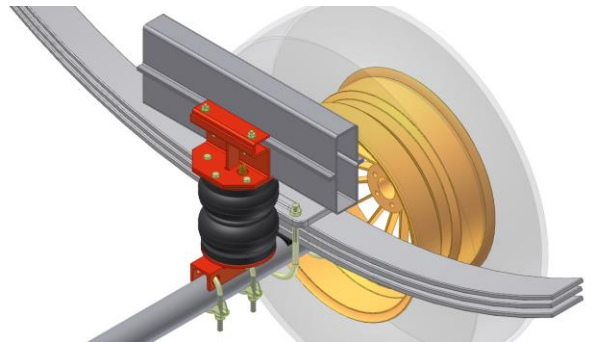
Posteriore
Rear



Torpress G279B



550041 - 550031



Data / Date		Dettagli veicolo / Vehicle's detail	
Da / Since:			
Fino a / Until:	12/1993		
Tipo assale / Axle type		Ruota / Wheel	
	Tondo / Round		Singola - trazione anteriore / Single - FWD



Corredato di
Equipped with



Top Drive System Ref.:

583040

583040AC

Ducato X230



Gonfiaggio
Inflating

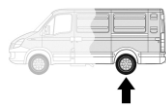


Manuale
Manual



Controllo Automatico
Automatic control

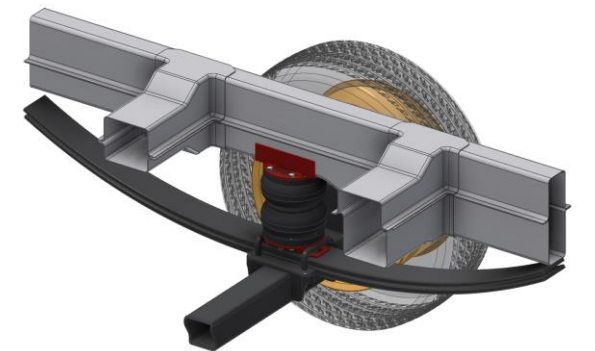
Posteriore
Rear



Torpress G279B



550041 - 550031



Data / Date		Dettagli veicolo / Vehicle's detail	
Da / Since:	04/1994		Balestra singola Single leaf spring
Fino a / Until:	02/2002		
Tipo assale / Axle type		Ruota / Wheel	
	Quadro / Square BxH=75x75		Singola - trazione anteriore / Single - FWD



Corredato di
Equipped with





Sospensioni Integrative per veicoli commerciali Integrative Suspensions for commercial vehicles



Top Drive System Ref.:

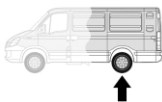
583040C

583040CAC

Ducato X230

	Gonfiaggio <i>Inflating</i>
M	Manuale <i>Manual</i>
AC	Controllo Automatico <i>Automatic control</i>

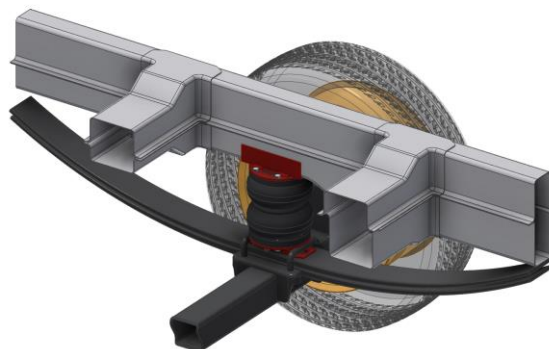
Posteriore
Rear



Torpress G279B



550041 - 550031



Data / Date		Dettagli veicolo / Vehicle's detail	
Da / Since:	01/1996		Doppia balestra <i>Double leaf spring</i>
Fino a / Until:	02/2002		
Tipo assale / Axle type		Ruota / Wheel	
	Quadro / Square BxH=75x75		Singola - trazione anteriore / <i>Single - FWD</i>



Corredato di
Equipped with



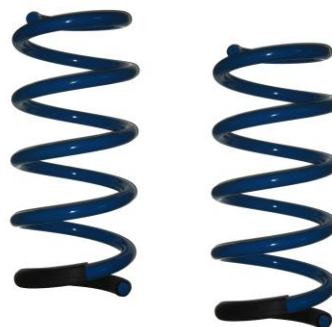
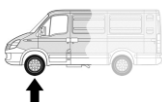
Top Drive System Ref.:

583743

Ducato X230 - X244

Molle rinforzate per assale anteriore (conf. da 2 pezzi) /
Front axle reinforced springs (2 pcs. package)

Anteriore
Front



Data / Date		Dettagli veicolo / Vehicle's detail	
Da / Since:	1994		
Fino a / Until:	2006		
Tipo assale / Axle type		Ruota / Wheel	
NA	Non applicabile / Not <i>Applicable</i>		Mc Pherson / <i>Mc Pherson</i>



Top Drive System Ref.:

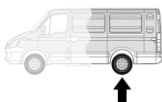
583550

583550AC

Ducato X244

	Gonfiaggio <i>Inflating</i>
M	Manuale <i>Manual</i>
AC	Controllo Automatico <i>Automatic control</i>

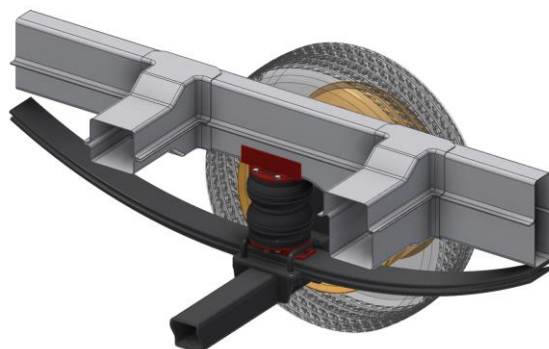
Posteriore
Rear



Torpress G279B



550041 - 550031



Data / Date		Dettagli veicolo / Vehicle's detail	
Da / Since:	01/2002		Passo fino a 3800 mm <i>Wheelbase up to 3800 mm</i>
Fino a / Until:	06/2006		
Tipo assale / Axle type		Ruota / Wheel	
	Quadro / Square BxH=75x75		Singola - trazione anteriore / <i>Single - FWD</i>



Corredato di
Equipped with





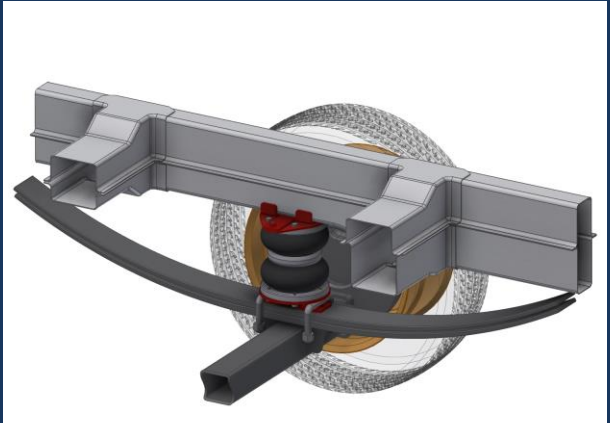
Sospensioni Integrative per veicoli commerciali Integrative Suspensions for commercial vehicles



Top Drive System Ref.:
40755091
40755099

Ducato X244
Versione rinforzata/Reinforced version

	Gonfiaggio Inflating	Posteriore Rear
M	Manuale Manual	
AC	Controllo Automatico Automatic control	Torpress G281-2
		 Ø8"
		550043 - 550063



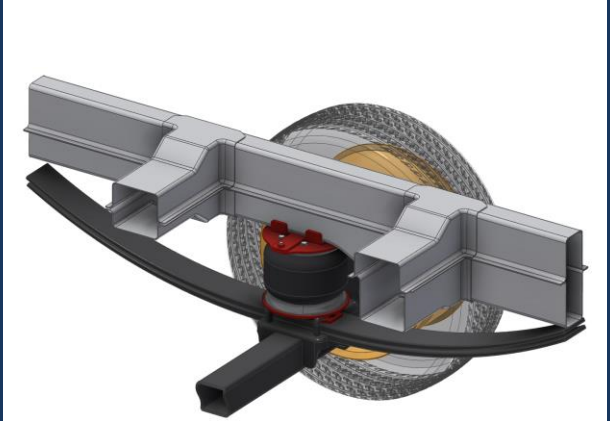
Data / Date		Dettagli veicolo / Vehicle's detail	
Da / Since:	01/2002		Passo superiore a 3800 mm Wheelbase over 3800 mm
Fino a / Until:	06/2006		
Tipo assale / Axle type		Ruota / Wheel	
	Quadro / Square BxH=75x75		Singola - trazione anteriore / Single - FWD

**Corredato di
Equipped with**

Top Drive System Ref.:
40755061
40755069

Ducato X244
Versione comfort/Comfort version

	Gonfiaggio Inflating	Posteriore Rear
M	Manuale Manual	
AC	Controllo Automatico Automatic control	Torpress G275C
		 Ø7.3"
		550054



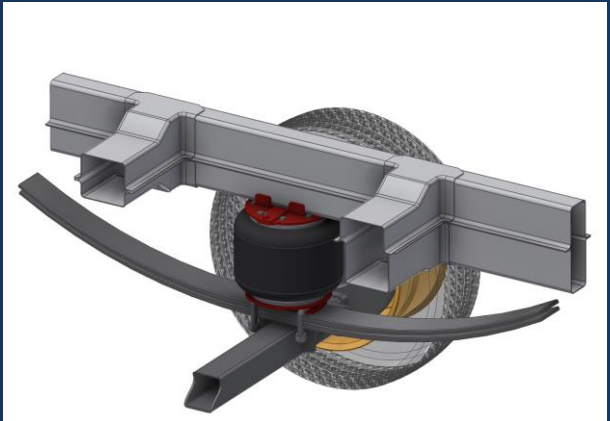
Data / Date		Dettagli veicolo / Vehicle's detail	
Da / Since:	01/2002		Passo superiore a 3800 mm Wheelbase over 3800 mm
Fino a / Until:	06/2006		
Tipo assale / Axle type		Ruota / Wheel	
	Quadro / Square BxH=75x75		Singola - trazione anteriore / Single - FWD

**Corredato di
Equipped with**

Top Drive System Ref.:
40755051
40755059

Ducato X244
Versione super comfort/Super comfort version

	Gonfiaggio Inflating	Posteriore Rear
M	Manuale Manual	
AC	Controllo Automatico Automatic control	Torpress T291
		 Ø10"
		550056



Data / Date		Dettagli veicolo / Vehicle's detail	
Da / Since:	01/2002		Passo superiore a 3800 mm Wheelbase over 3800 mm
Fino a / Until:	06/2006		
Tipo assale / Axle type		Ruota / Wheel	
	Quadro / Square BxH=75x75		Singola - trazione anteriore / Single - FWD

**Corredato di
Equipped with**



Sospensioni Integrative per veicoli commerciali Integrative Suspensions for commercial vehicles



Top Drive System Ref.:
40755071
40755079

	Gonfiaggio Inflating	Posteriore Rear
M	Manuale Manual	
AC	Controllo Automatico Automatic control	

Ducato X244
Versione speciale per ambulanza/Ambulance
special version
 Completa di balestre / With leaf springs included

Data / Date		Dettagli veicolo / Vehicle's detail	
Da / Since:	01/2002		
Fino a / Until:	06/2006		
Tipo assale / Axle type		Ruota / Wheel	
	Quadro / Square BxH=75x75		Singola - trazione anteriore / Single - FWD

Torpress T291	Ø10"
550056	

	Corredato di Equipped with TOP DRIVE CONTROL
--	---

Top Drive System Ref.:
40710001
40710009

	Gonfiaggio Inflating	Posteriore Rear
M	Manuale Manual	
AC	Controllo Automatico Automatic control	

Ducato X244 4x4

Data / Date		Dettagli veicolo / Vehicle's detail	
Da / Since:	01/2002		
Fino a / Until:	06/2006		
Tipo assale / Axle type		Ruota / Wheel	
	Quadro / Square		Singola - 4x4 / Single - 4x4

Torpress G279E	Ø6"
550047 - 550030	

	Corredato di Equipped with TOP DRIVE CONTROL
--	---

Top Drive System Ref.:
40710071
40710079

	Gonfiaggio Inflating	Posteriore Rear
M	Manuale Manual	
AC	Controllo Automatico Automatic control	

Ducato X244 4x4
Versione speciale per ambulanza/Ambulance
special version
 Completa di balestre / With leaf springs included

Data / Date		Dettagli veicolo / Vehicle's detail	
Da / Since:	01/2002		
Fino a / Until:	06/2006		
Tipo assale / Axle type		Ruota / Wheel	
	Quadro / Square		Singola - 4x4 / Single - 4x4

Torpress G275C	Ø7.3"
550058	

	Corredato di Equipped with TOP DRIVE CONTROL
--	---



Sospensioni Integrative per veicoli commerciali Integrative Suspensions for commercial vehicles



Top Drive System Ref.:

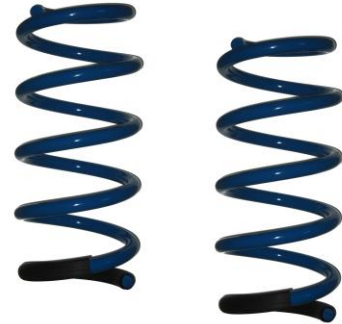
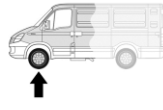
583745

Ducato X250

Fino a 40 q/Up to 40 q

Molle rinforzate per assale anteriore (conf. da 2 pezzi) /
Front axle reinforced springs (2 pcs. package)

Anteriore
Front



Data / Date		Dettagli veicolo / Vehicle's detail	
Da / Since:	2006		
Fino a / Until:	05/2014		
Tipo assale / Axle type		Ruota / Wheel	
NA	Non applicabile / Not Applicable		Mc Pherson / Mc Pherson

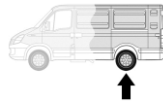
Top Drive System Ref.:

107000300

Ducato X250

Ammortizzatore posteriore rinforzato / Reinforced rear
shock absorber

Posteriore
Rear



Nuovo / New



Data / Date		Dettagli veicolo / Vehicle's detail	
Da / Since:	06/2006		
Fino a / Until:	05/2014		
Tipo assale / Axle type		Ruota / Wheel	
NA	Non applicabile / Not Applicable	NA	NA / NA

Top Drive System Ref.:

40755121

Ducato X250

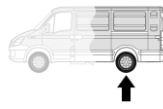
Versione light/Light version



Gonfiaggio
Inflating

Diretto Ducato
Ducato Dashboard

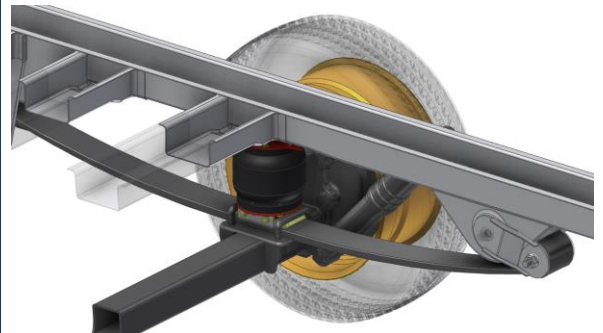
Posteriore
Rear



Torpress G279E



550047 - 550030



Data / Date		Dettagli veicolo / Vehicle's detail	
Da / Since:	06/2006		
Fino a / Until:	05/2014		
Tipo assale / Axle type		Ruota / Wheel	
	Quadro / Square BxH=75x75		Singola - trazione anteriore / Single - FWD

HOMOLOGATION N°

TU-026617-A0-436



Corredato di
Equipped with
**TOP DRIVE
CONTROL**



Sospensioni Integrative per veicoli commerciali Integrative Suspensions for commercial vehicles



Top Drive System Ref.: 40755101 40755109 Ducato X250		Gonfiaggio <i>Inflating</i>	Posteriore <i>Rear</i>
	M	Manuale <i>Manual</i>	
	AC	Controllo Automatico <i>Automatic control</i>	Torpress G279B Ø6" 550041 - 550031
Data / Date Da / Since: 06/2006 Fino a / Until: 05/2014		Dettagli veicolo / Vehicle's detail Passo fino a 3800 mm <i>Wheelbase up to 3800 mm</i>	
Tipo assale / Axle type Quadro / Square BxH=75x75		Ruota / Wheel Singola - trazione anteriore / <i>Single - FWD</i>	



HOMOLOGATION N°	TU-026617-A0-436
	Corredato di Equipped with TOP DRIVE CONTROL

Top Drive System Ref.: 40755191 40755199 Ducato X250 Versione rinforzata/Reinforced version		Gonfiaggio <i>Inflating</i>	Posteriore <i>Rear</i>
	M	Manuale <i>Manual</i>	
	AC	Controllo Automatico <i>Automatic control</i>	Torpress G281-2 Ø8" 550043 - 550063
Data / Date Da / Since: 06/2006 Fino a / Until: 05/2014		Dettagli veicolo / Vehicle's detail Passo superiore a 3800 mm <i>Wheelbase over 3800 mm</i>	
Tipo assale / Axle type Quadro / Square BxH=75x75		Ruota / Wheel Singola - trazione anteriore / <i>Single - FWD</i>	



HOMOLOGATION N°	TU-026617-A0-436
	Corredato di Equipped with TOP DRIVE CONTROL

Top Drive System Ref.: 40755161 40755169 Ducato X250 Versione Comfort/Comfort version		Gonfiaggio <i>Inflating</i>	Posteriore <i>Rear</i>
	M	Manuale <i>Manual</i>	
	AC	Controllo Automatico <i>Automatic control</i>	Torpress G275C Ø7.3" 550054
Data / Date Da / Since: 06/2006 Fino a / Until: 05/2014		Dettagli veicolo / Vehicle's detail Passo superiore a 3800 mm <i>Wheelbase over 3800 mm</i>	
Tipo assale / Axle type Quadro / Square BxH=75x75		Ruota / Wheel Singola - trazione anteriore / <i>Single - FWD</i>	



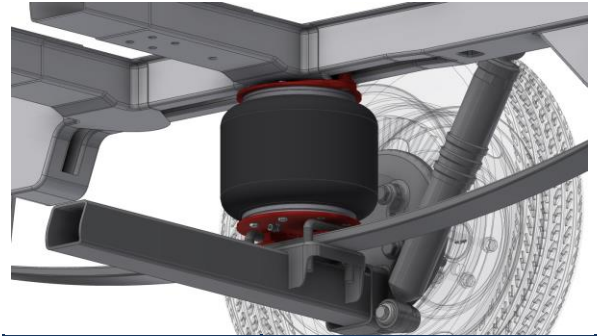
HOMOLOGATION N°	TU-026617-A0-436
	Corredato di Equipped with TOP DRIVE CONTROL



Sospensioni Integrative per veicoli commerciali Integrative Suspensions for commercial vehicles



Top Drive System Ref.: 40755151 40755159 Ducato X250 Versione super comfort/Super comfort version		Gonfiaggio <i>Inflating</i>	Posteriore <i>Rear</i>
	M	Manuale <i>Manual</i>	
	AC	Controllo Automatico <i>Automatic control</i>	



HOMOLOGATION N°	TU-026617-A0-436
	Corredato di Equipped with

Top Drive System Ref.: 40755181 40755189 Ducato X250		Gonfiaggio <i>Inflating</i>	Posteriore <i>Rear</i>
	M	Manuale <i>Manual</i>	
	AC	Controllo Automatico <i>Automatic control</i>	



	Corredato di Equipped with
--	-----------------------------------

Top Drive System Ref.: 407551D1 407551D5 407551D9 Ducato X250 Versione speciale per ambulanza/Ambulance special version Completa di balestre / With leaf springs included		Gonfiaggio <i>Inflating</i>	Posteriore <i>Rear</i>
	M	Manuale <i>Manual</i>	
	AE	Autolivellante elettronico <i>Electronic self-levelling</i>	
	AC	Controllo Automatico <i>Automatic control</i>	



	Corredato di Equipped with
--	-----------------------------------

Data / Date		Dettagli veicolo / Vehicle's detail	
Da / Since:	06/2006		Passo superiore a 3800 mm <i>Wheelbase over 3800 mm</i>
Fino a / Until:	05/2014		
Tipo assale / Axle type		Ruota / Wheel	
	Quadro / Square BxH=75x75		Singola - trazione anteriore / <i>Single - FWD</i>



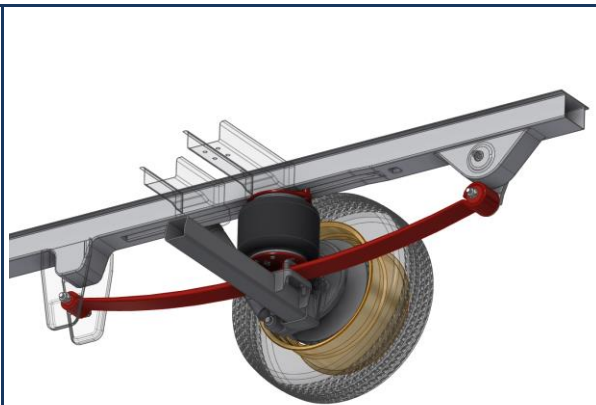
Sospensioni Integrative per veicoli commerciali Integrative Suspensions for commercial vehicles



Top Drive System Ref.:
40755471
40755479
Ducato X250
Completa di balestre / *With leaf springs included*

	Gonfiaggio <i>Inflating</i>	Posteriore <i>Rear</i>
M	Manuale <i>Manual</i>	
EC	Compressore esterno <i>External compressor</i>	Torpress T291
		 Ø10" 550056

Data / Date		Dettagli veicolo / Vehicle's detail	
Da / Since:	06/2006		
Fino a / Until:	05/2014		
Tipo assale / Axle type		Ruota / Wheel	
	Quadro / Square BxH=75x75		Singola - trazione anteriore / <i>Single - FWD</i>

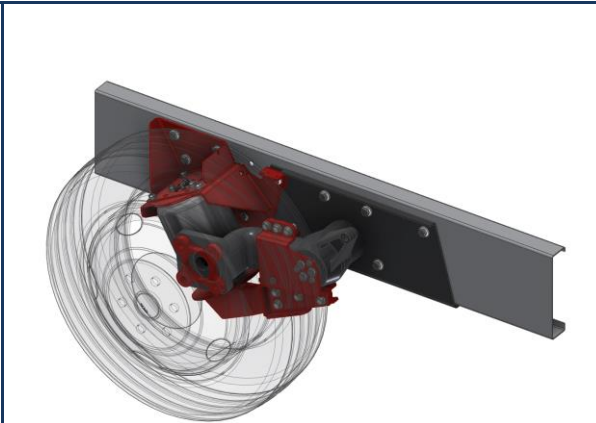


Corredato di
Equipped with
TOP DRIVE CONTROL

Top Drive System Ref.:
407551A1
407551A9
Ducato X250
Telaio AL-KO/AL-KO chassis
Assale al centro dei longheroni / *Axle passes through chassis*

	Gonfiaggio <i>Inflating</i>	Posteriore <i>Rear</i>
M	Manuale <i>Manual</i>	
AC	Controllo Automatico <i>Automatic control</i>	Diapress D330
		 D33010500

Data / Date		Dettagli veicolo / Vehicle's detail	
Da / Since:	06/2006		Sporgenza assale : ± 90 mm <i>Axle protusion: ± 90 mm</i>
Fino a / Until:	05/2014		
Tipo assale / Axle type		Ruota / Wheel	
	Tondo / Round		Singola - trazione anteriore / <i>Single - FWD</i>

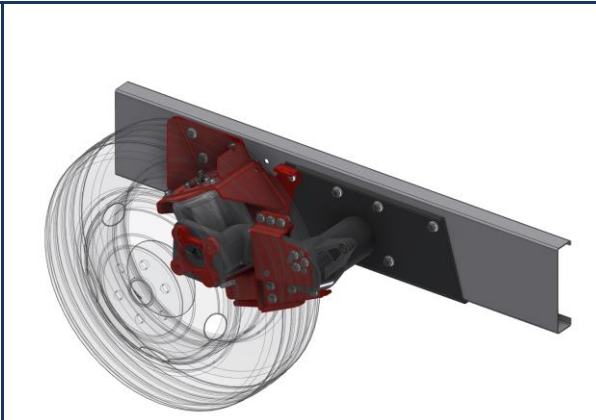


Corredato di
Equipped with
TOP DRIVE CONTROL

Top Drive System Ref.:
407551B1
407551B9
Ducato X250
Telaio AL-KO/AL-KO chassis
Assale al centro dei longheroni - Carreggiata allargata /
Axle passes through chassis - Extended wheel track

	Gonfiaggio <i>Inflating</i>	Posteriore <i>Rear</i>
M	Manuale <i>Manual</i>	
AC	Controllo Automatico <i>Automatic control</i>	Diapress D330
		 D33010500

Data / Date		Dettagli veicolo / Vehicle's detail	
Da / Since:	06/2006		Sporgenza assale : ± 140 mm <i>Axle protusion : ± 140 mm</i>
Fino a / Until:	05/2014		
Tipo assale / Axle type		Ruota / Wheel	
	Tondo / Round		Singola - trazione anteriore / <i>Single - FWD</i>



Corredato di
Equipped with
TOP DRIVE CONTROL



Sospensioni Integrative per veicoli commerciali Integrative Suspensions for commercial vehicles



Top Drive System Ref.:

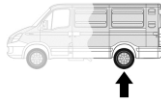
407551C1

407551C9



	Gonfiaggio Inflating
M	Manuale Manual
AC	Controllo Automatico Automatic control

Posteriore
Rear



Ducato X250

Telaio AL-KO/AL-KO chassis

Assale sotto al telaio / Axle under the chassis

IN ALLESTIMENTO



UNDER DEVELOPMENT

Data / Date		Dettagli veicolo / Vehicle's detail	
Da / Since:	06/2006		Sporgenza assale : ± 90 mm Axle protrusion : ± 90 mm
Fino a / Until:	05/2014		
Tipo assale / Axle type		Ruota / Wheel	
	Tondo / Round		Singola - trazione anteriore / Single - FWD



Top Drive System Ref.:

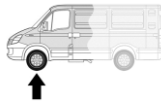
583745

Ducato X250 - 2014

Fino a 40 q/Up to 40 q

Molle rinforzate per assale anteriore (conf. da 2 pezzi) / Front axle reinforced springs (2 pcs. package)

Anteriore
Front



Data / Date		Dettagli veicolo / Vehicle's detail	
Da / Since:	05/2014		
Fino a / Until:			
Tipo assale / Axle type		Ruota / Wheel	
NA	Non applicabile / Not Applicable		Mc Pherson / Mc Pherson



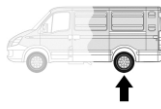
Top Drive System Ref.:

107000300

Ducato X250 - 2014

Ammortizzatore posteriore rinforzato / Reinforced rear shock absorber

Posteriore
Rear



Nuovo / New



Data / Date		Dettagli veicolo / Vehicle's detail	
Da / Since:	05/2014		
Fino a / Until:			
Tipo assale / Axle type		Ruota / Wheel	
NA	Non applicabile / Not Applicable	NA	NA / NA





Sospensioni Integrative per veicoli commerciali Integrative Suspensions for commercial vehicles



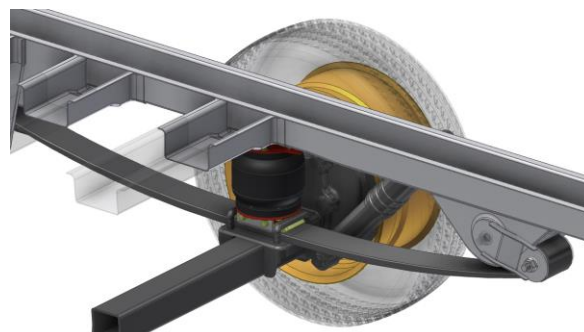
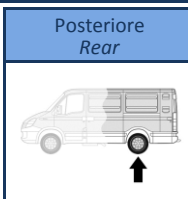
Top Drive System Ref.:

40755121

Ducato X250 - 2014

Versione light/Light version

	Gonfiaggio Inflating
BC	Diretto Ducato Ducato Dashboard



HOMOLOGATION N°

TU-026617-A0-436



Corredato di
Equipped with



Data / Date		Dettagli veicolo / Vehicle's detail	
Da / Since:	05/2014		
Fino a / Until:			
Tipo assale / Axle type		Ruota / Wheel	
	Quadro / Square BxH=75x75		Singola - trazione anteriore / Single - FWD

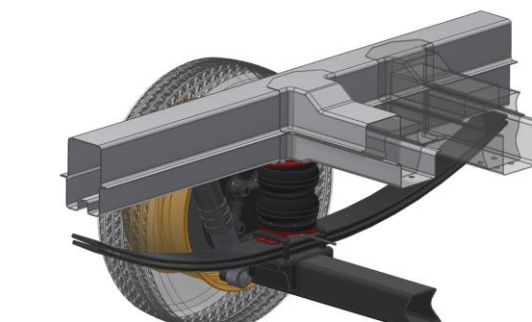
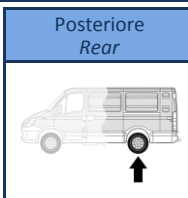
Top Drive System Ref.:

40755101

40755109

Ducato X250 - 2014

	Gonfiaggio Inflating
M	Manuale Manual
AC	Controllo Automatico Automatic control



HOMOLOGATION N°

TU-026617-A0-436



Corredato di
Equipped with



Data / Date		Dettagli veicolo / Vehicle's detail	
Da / Since:	05/2014		Passo fino a 3800 mm Wheelbase up to 3800 mm
Fino a / Until:			
Tipo assale / Axle type		Ruota / Wheel	
	Quadro / Square BxH=75x75		Singola - trazione anteriore / Single - FWD

Top Drive System Ref.:

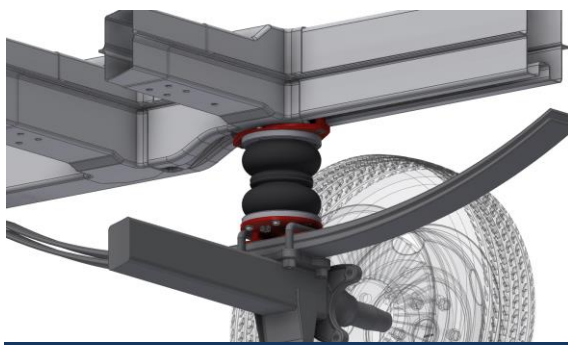
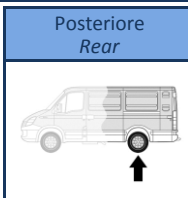
40755191

40755199

Ducato X250 - 2014

Versione rinforzata/Reinforced version

	Gonfiaggio Inflating
M	Manuale Manual
AC	Controllo Automatico Automatic control



HOMOLOGATION N°

TU-026617-A0-436



Corredato di
Equipped with



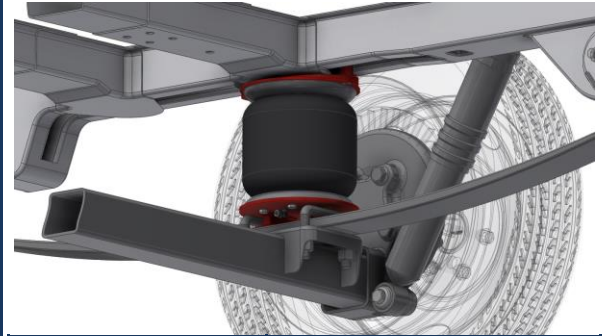
Data / Date		Dettagli veicolo / Vehicle's detail	
Da / Since:	05/2014		Passo superiore a 3800 mm Wheelbase over 3800 mm
Fino a / Until:			
Tipo assale / Axle type		Ruota / Wheel	
	Quadro / Square BxH=75x75		Singola - trazione anteriore / Single - FWD



Sospensioni Integrative per veicoli commerciali Integrative Suspensions for commercial vehicles

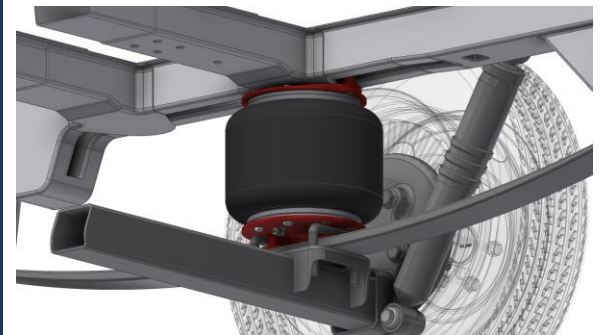


Top Drive System Ref.: 40755161 40755169 Ducato X250 - 2014 Versione Comfort/Comfort version		Gonfiaggio <i>Inflating</i>	Posteriore <i>Rear</i>
	M	Manuale <i>Manual</i>	
	AC	Controllo Automatico <i>Automatic control</i>	
			Torpress G275C Ø7.3" 550054



HOMOLOGATION N°	TU-026617-A0-436
	Corredato di Equipped with TOP DRIVE CONTROL

Top Drive System Ref.: 40755151 40755159 Ducato X250 - 2014 Versione super comfort/Super comfort version		Gonfiaggio <i>Inflating</i>	Posteriore <i>Rear</i>
	M	Manuale <i>Manual</i>	
	AC	Controllo Automatico <i>Automatic control</i>	
			Torpress T291 Ø10" 550056



HOMOLOGATION N°	TU-026617-A0-436
	Corredato di Equipped with TOP DRIVE CONTROL

Top Drive System Ref.: 40755181 40755189 Ducato X250 - 2014		Gonfiaggio <i>Inflating</i>	Posteriore <i>Rear</i>
	M	Manuale <i>Manual</i>	
	AC	Controllo Automatico <i>Automatic control</i>	
			Diapress VC H80mm Ø7" D32014200



HOMOLOGATION N°	TU-026617-A0-436
	Corredato di Equipped with TOP DRIVE CONTROL

Data / Date		Dettagli veicolo / Vehicle's detail	
Da / Since:	05/2014		Passo superiore a 3800 mm <i>Wheelbase over 3800 mm</i>
Fino a / Until:			
Tipo assale / Axle type		Ruota / Wheel	
	Quadro / Square BxH=75x75		Singola - trazione anteriore / <i>Single - FWD</i>



Sospensioni Integrative per veicoli commerciali Integrative Suspensions for commercial vehicles



Top Drive System Ref.:
407551D1
407551D5
407551D9

	Gonfiaggio Inflating	Posteriore Rear
M	Manuale Manual	
AE	Autolivellante elettronico Electronic self-levelling	Diapress VC H80mm Ø7"
AC	Controllo Automatico Automatic control	

Ducato X250 - 2014
Versione speciale per ambulanza/Ambulance special version
 Completa di balestre / With leaf springs included

D32014200



Data / Date		Dettagli veicolo / Vehicle's detail	
Da / Since:	05/2014		
Fino a / Until:			
Tipo assale / Axle type		Ruota / Wheel	
	Quadro / Square BxH=75x75		Singola - trazione anteriore / Single - FWD

**Corredato di
Equipped with**

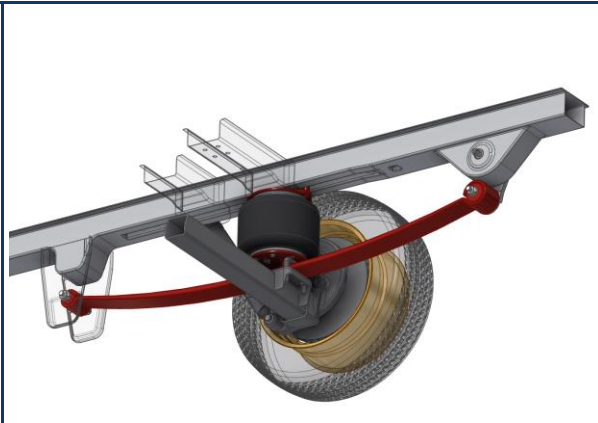
TOP DRIVE CONTROL

Top Drive System Ref.:
40755471
40755479

	Gonfiaggio Inflating	Posteriore Rear
M	Manuale Manual	
EC	Compressore esterno External compressor	Torpress T291 Ø10"

Ducato X250 - 2014
 Completa di balestre / With leaf springs included

550056



Data / Date		Dettagli veicolo / Vehicle's detail	
Da / Since:	05/2014		
Fino a / Until:			
Tipo assale / Axle type		Ruota / Wheel	
	Quadro / Square BxH=75x75		Singola - trazione anteriore / Single - FWD

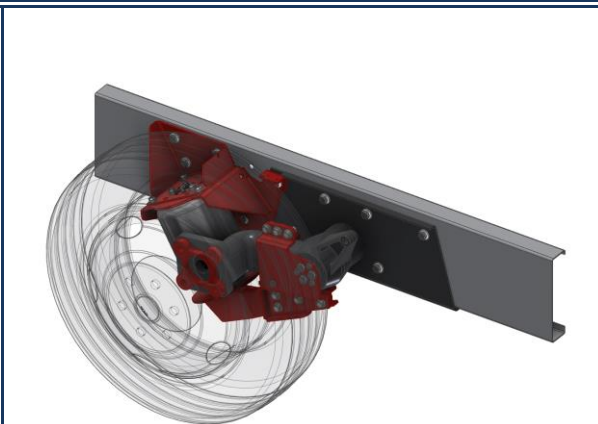
**Corredato di
Equipped with**

TOP DRIVE CONTROL

Top Drive System Ref.:
407551A1
407551A9

	Gonfiaggio Inflating	Posteriore Rear
M	Manuale Manual	
AC	Controllo Automatico Automatic control	Diapress D330 D33010500

Ducato X250 - 2014
Telaio AL-KO/AL-KO chassis
 Assale al centro dei longheroni / Axle passes through chassis



Data / Date		Dettagli veicolo / Vehicle's detail	
Da / Since:	05/2014		Sporgenza assale : ± 90 mm Axle protrusion: ± 90 mm
Fino a / Until:			
Tipo assale / Axle type		Ruota / Wheel	
	Tondo / Round		Singola - trazione anteriore / Single - FWD

**Corredato di
Equipped with**

TOP DRIVE CONTROL



Sospensioni Integrative per veicoli commerciali Integrative Suspensions for commercial vehicles

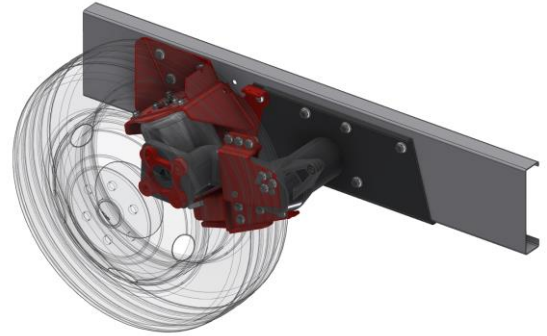


Top Drive System Ref.:
407551B1
407551B9

Ducato X250 - 2014
Telaio AL-KO/AL-KO chassis
Assale al centro dei longheroni - Carreggiata allargata /
Axle passes through chassis - Extended wheel track

	Gonfiaggio Inflating	Posteriore Rear
M	Manuale Manual	
AC	Controllo Automatico Automatic control	Diapress D330
		D33010500

Data / Date		Dettagli veicolo / Vehicle's detail	
Da / Since:	05/2014		Sporgenza assale : ± 140 mm Axle protusion : ± 140 mm
Fino a / Until:			
Tipo assale / Axle type		Ruota / Wheel	
	Tondo / Round		Singola - trazione anteriore / Single - FWD



Corredato di
Equipped with
**TOP DRIVE
CONTROL**

Top Drive System Ref.:
407551C1
407551C9

Ducato X250 - 2014
Telaio AL-KO/AL-KO chassis
Assale sotto al telaio / Axle under the chassis

	Gonfiaggio Inflating	Posteriore Rear
M	Manuale Manual	
AC	Controllo Automatico Automatic control	

Data / Date		Dettagli veicolo / Vehicle's detail	
Da / Since:	05/2014		Sporgenza assale : ± 90 mm Axle protusion : ± 90 mm
Fino a / Until:			
Tipo assale / Axle type		Ruota / Wheel	
	Tondo / Round		Singola - trazione anteriore / Single - FWD

IN ALLESTIMENTO



UNDER DEVELOPMENT



TOP DRIVE SYSTEM

WWW.TOPDRIVESYSTEM.COM



Sospensioni Integrative per veicoli commerciali Integrative Suspensions for commercial vehicles



Top Drive System Ref.: 583130 583130AC Transit Connect TDCi 1.8L 75-90-110 CV		Gonfiaggio Inflating	Posteriore Rear
	M	Manuale Manual	
	AC	Controllo Automatico Automatic control	
			Torpress G279E
			Ø6"
			550047 - 550030
Data / Date		Dettagli veicolo / Vehicle's detail	
Da / Since:	06/2002		Passo corto (2000 mm) Short wheelbase (2000 mm)
Fino a / Until:	2013		
Tipo assale / Axle type		Ruota / Wheel	
	Tondo / Round		Singola - trazione anteriore / Single - FWD



Top Drive System Ref.: 583131 583131AC Transit Connect TDCi 1.8L 75-90-110 CV		Gonfiaggio Inflating	Posteriore Rear
	M	Manuale Manual	
	AC	Controllo Automatico Automatic control	
			Torpress G279E
			Ø6"
			550047 - 550030
Data / Date		Dettagli veicolo / Vehicle's detail	
Da / Since:	06/2002		Passo 2200 ÷ 2300 mm Wheelbase 2200 ÷ 2300 mm
Fino a / Until:	2013		
Tipo assale / Axle type		Ruota / Wheel	
	Tondo / Round		Singola - trazione anteriore / Single - FWD



Top Drive System Ref.: 40852991 40852999 Ranger 4WD Pick up Versione rinforzata/Reinforced version		Gonfiaggio Inflating	Posteriore Rear
	M	Manuale Manual	
	AC	Controllo Automatico Automatic control	
			Torpress G281-2
			Ø8"
			550043 - 550063
Data / Date		Dettagli veicolo / Vehicle's detail	
Da / Since:			
Fino a / Until:	05/2012		
Tipo assale / Axle type		Ruota / Wheel	
	Tondo / Round		Singola - 4x4 / Single - 4x4





Sospensioni Integrative per veicoli commerciali Integrative Suspensions for commercial vehicles



Top Drive System Ref.:

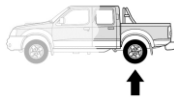
40853001

40853009

Ranger 4WD Pick up

	Gonfiaggio Inflating
M	Manuale Manual
AC	Controllo Automatico Automatic control

Posteriore
Rear



Torpress G279B



550041 - 550031

Nuovo / New



Data / Date		Dettagli veicolo / Vehicle's detail	
Da / Since:	05/2012		
Fino a / Until:	2019		
Tipo assale / Axle type		Ruota / Wheel	
	Tondo / Round		Singola - 4x4 / Single - 4x4



Corredato di
Equipped with



Top Drive System Ref.:

40853091

40853099

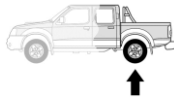
Ranger 4WD Pick up

Versione rinforzata/Reinforced version

Mascherina specifica inclusa solo per veicoli con cambio manuale / Specific dashboard panel included only for manual gearshift vehicles

	Gonfiaggio Inflating
M	Manuale Manual
AC	Controllo Automatico Automatic control

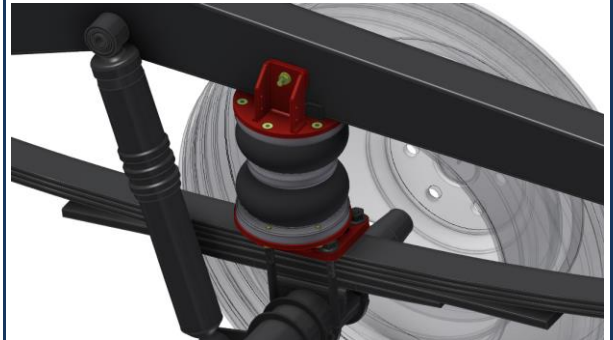
Posteriore
Rear



Torpress G281-2



550043 - 550063



Data / Date		Dettagli veicolo / Vehicle's detail	
Da / Since:	05/2012		
Fino a / Until:	2019		
Tipo assale / Axle type		Ruota / Wheel	
	Tondo / Round		Singola - 4x4 / Single - 4x4



Corredato di
Equipped with



Top Drive System Ref.:

40801021

40801029

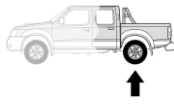
Ranger 4WD Pick up

Versione light/Light version

Mascherina specifica inclusa solo per veicoli con cambio manuale / Specific dashboard panel included only for manual gearshift vehicles

	Gonfiaggio Inflating
BC	Diretto con mascherina Direct with dashboard
AC	Controllo Automatico Automatic control

Posteriore
Rear



Torpress G279B



550041 - 550031

Nuovo / New



Data / Date		Dettagli veicolo / Vehicle's detail	
Da / Since:	2019		
Fino a / Until:			
Tipo assale / Axle type		Ruota / Wheel	
	Tondo / Round		Singola - 4x4 / Single - 4x4



Corredato di
Equipped with





Sospensioni Integrative per veicoli commerciali Integrative Suspensions for commercial vehicles



Top Drive System Ref.: 40801001 40801005 40801009		Gonfiaggio <i>Inflating</i>	Posteriore <i>Rear</i>
	M	Manuale <i>Manual</i>	
	AE	Autolivellante elettronico <i>Electronic self-levelling</i>	
	AC	Controllo Automatico <i>Automatic control</i>	
Ranger 4WD Pick up Mascherina specifica inclusa solo per veicoli con cambio manuale / <i>Specific dashboard panel included only for manual gearshift vehicles</i>			Torpress G281-2 Ø8" 550043 - 550063

Nuovo / New

Corredato di
Equipped with

TOP DRIVE CONTROL

Data / Date		Dettagli veicolo / Vehicle's detail	
Da / Since:	2019		
Fino a / Until:			
Tipo assale / Axle type		Ruota / Wheel	
	Tondo / Round		Singola - 4x4 / <i>Single - 4x4</i>

Top Drive System Ref.: 40801095 Ranger 4WD Pick up Versione rinforzata/Reinforced version		Gonfiaggio <i>Inflating</i>	Posteriore <i>Rear</i>
	AE	Autolivellante elettronico <i>Electronic self-levelling</i>	
Rinforzi telaio completi / Complete chassis reinforcement			Torpress G291-2 Ø10" 550044 - 550034

Nuovo / New

Corredato di
Equipped with

TOP DRIVE CONTROL

Data / Date		Dettagli veicolo / Vehicle's detail	
Da / Since:	2019		
Fino a / Until:			
Tipo assale / Axle type		Ruota / Wheel	
	Tondo / Round		Singola - 4x4 / <i>Single - 4x4</i>

Top Drive System Ref.: 583003 583003AC		Gonfiaggio <i>Inflating</i>	Posteriore <i>Rear</i>
	M	Manuale <i>Manual</i>	
	AC	Controllo Automatico <i>Automatic control</i>	
Transit Fino ad esaurimento scorte / <i>Until stocks last</i>			Torpress G279B Ø6" 550041 - 550031

Corredato di
Equipped with

TOP DRIVE CONTROL

Data / Date		Dettagli veicolo / Vehicle's detail	
Da / Since:	01/1992		Tampone tondo <i>Rounded pad</i>
Fino a / Until:	12/2000		
Tipo assale / Axle type		Ruota / Wheel	
	Tondo e Quadro / <i>Round and Square</i>		Singola - trazione posteriore / <i>Single - RWD</i>



Sospensioni Integrative per veicoli commerciali Integrative Suspensions for commercial vehicles

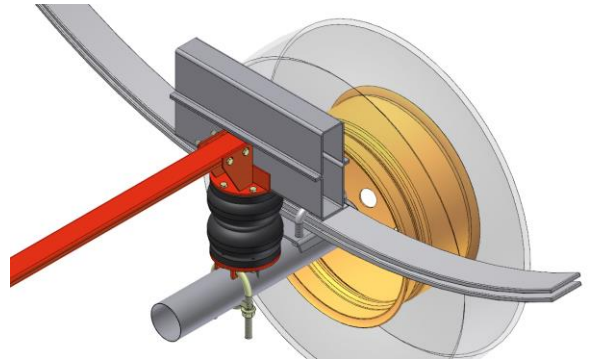


Top Drive System Ref.: 583004 583004AC		Gonfiaggio <i>Inflating</i>	Posteriore <i>Rear</i>
	M	Manuale <i>Manual</i>	
	AC	Controllo Automatico <i>Automatic control</i>	

Transit

Fino ad esaurimento scorte / *Until stocks last*

Torpress G279B		Ø6"
550041 - 550031		



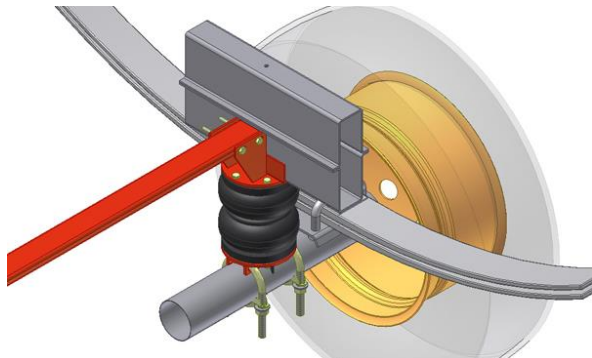
Data / Date		Dettagli veicolo / <i>Vehicle's detail</i>	
Da / <i>Since</i> :	01/1992		Tampone tondo <i>Rounded pad</i>
Fino a / <i>Until</i> :	12/1994		
Tipo assale / <i>Axle type</i>		Ruota / <i>Wheel</i>	
	Tondo / <i>Round</i>		Gemellata / <i>Twin</i>

	Corredato di <i>Equipped with</i> TOP DRIVE CONTROL
--	--

Top Drive System Ref.: 583023 583023AC		Gonfiaggio <i>Inflating</i>	Posteriore <i>Rear</i>
	M	Manuale <i>Manual</i>	
	AC	Controllo Automatico <i>Automatic control</i>	

Transit

Torpress G279B		Ø6"
550041 - 550031		



Data / Date		Dettagli veicolo / <i>Vehicle's detail</i>	
Da / <i>Since</i> :	01/1995		Tampone tondo <i>Rounded pad</i>
Fino a / <i>Until</i> :	12/2000		
Tipo assale / <i>Axle type</i>		Ruota / <i>Wheel</i>	
	Tondo / <i>Round</i> Ø82		Gemellata / <i>Twin</i>

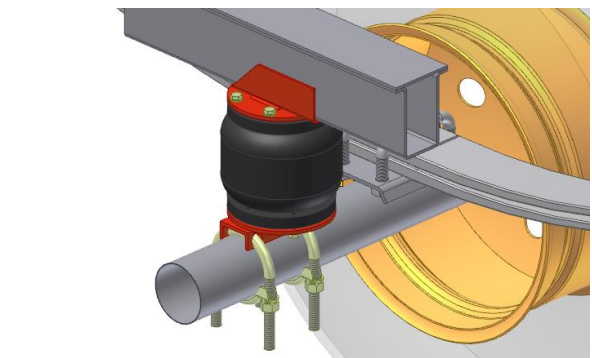
	Corredato di <i>Equipped with</i> TOP DRIVE CONTROL
--	--

Top Drive System Ref.: 583518 583518AC		Gonfiaggio <i>Inflating</i>	Posteriore <i>Rear</i>
	M	Manuale <i>Manual</i>	
	AC	Controllo Automatico <i>Automatic control</i>	

Transit Van

90÷135 T 250÷350

Torpress G279E		Ø6"
550047 - 550030		



Data / Date		Dettagli veicolo / <i>Vehicle's detail</i>	
Da / <i>Since</i> :	01/2001		Tampone con 1 o 2 viti <i>Rubber pad with 1 or 2 screws</i>
Fino a / <i>Until</i> :	06/2006		
Tipo assale / <i>Axle type</i>		Ruota / <i>Wheel</i>	
	Tondo / <i>Round</i> Ø82		Singola - trazione posteriore / <i>Single - RWD</i>

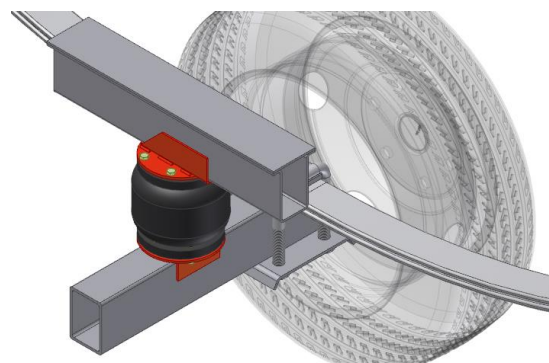
	Corredato di <i>Equipped with</i> TOP DRIVE CONTROL
--	--



Sospensioni Integrative per veicoli commerciali Integrative Suspensions for commercial vehicles

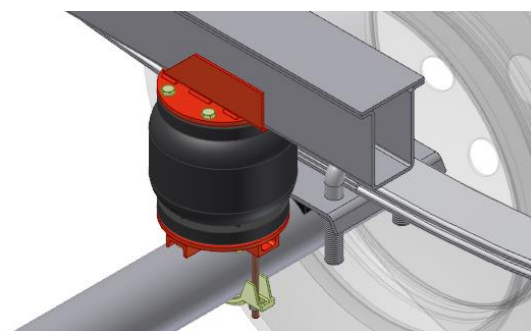


Top Drive System Ref.: 583008 583008AC Transit Custom 115÷135 T 250÷350		Gonfiaggio <i>Inflating</i>	Posteriore <i>Rear</i>
	M	Manuale <i>Manual</i>	
	AC	Controllo Automatico <i>Automatic control</i>	
			Torpress G279E Ø6" 550047 - 550030
Data / Date		Dettagli veicolo / Vehicle's detail	
Da / Since:	01/2001		Tampone con 1 o 2 viti <i>pad with 1 or 2 screws</i>
Fino a / Until:	06/2006		
Tipo assale / Axle type		Ruota / Wheel	
	Quadro / Square BxH=70x90		Singola - trazione anteriore / <i>Single - FWD</i>



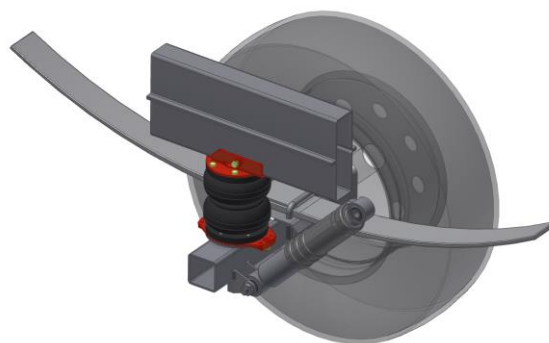
Corredato di
Equipped with
TOP DRIVE CONTROL

Top Drive System Ref.: 583511 583511AC Transit Custom		Gonfiaggio <i>Inflating</i>	Posteriore <i>Rear</i>
	M	Manuale <i>Manual</i>	
	AC	Controllo Automatico <i>Automatic control</i>	
			Torpress G279E Ø6" 550047 - 550030
Data / Date		Dettagli veicolo / Vehicle's detail	
Da / Since:	01/2001		Tampone allungato con 1 vite <i>Long rubber pad with 1 screw</i>
Fino a / Until:	06/2006		
Tipo assale / Axle type		Ruota / Wheel	
	Tondo / Round Ø85		Singola - trazione anteriore / <i>Single - FWD</i>



Corredato di
Equipped with
TOP DRIVE CONTROL

Top Drive System Ref.: 583520 583520AC Transit Con piattello tondo sull'assale / <i>With round plate on axle</i>		Gonfiaggio <i>Inflating</i>	Posteriore <i>Rear</i>
	M	Manuale <i>Manual</i>	
	AC	Controllo Automatico <i>Automatic control</i>	
			Torpress G279B Ø6" 550041 - 550031
Data / Date		Dettagli veicolo / Vehicle's detail	
Da / Since:	01/2005		Tampone tondo con vite <i>Round Rubber Pad with screw</i>
Fino a / Until:	06/2006		
Tipo assale / Axle type		Ruota / Wheel	
	Quadro / Square BxH=76x76		Singola - trazione anteriore / <i>Single - FWD</i>



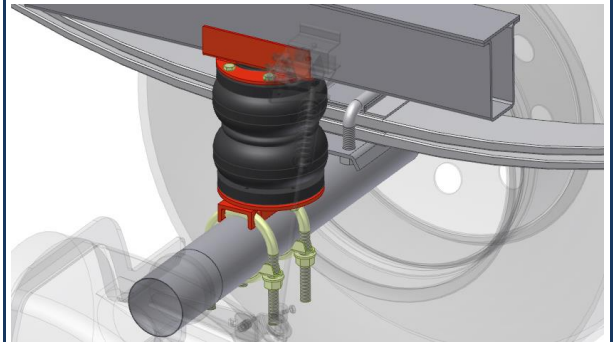
Corredato di
Equipped with
TOP DRIVE CONTROL



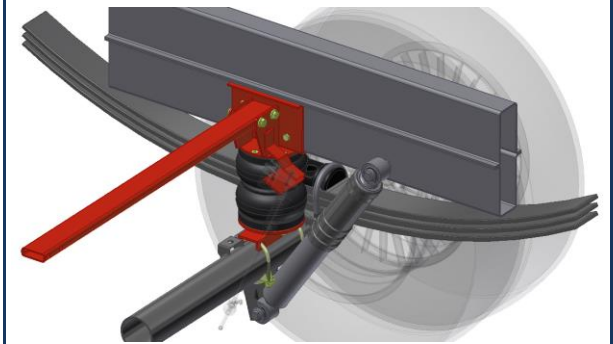
Sospensioni Integrative per veicoli commerciali Integrative Suspensions for commercial vehicles



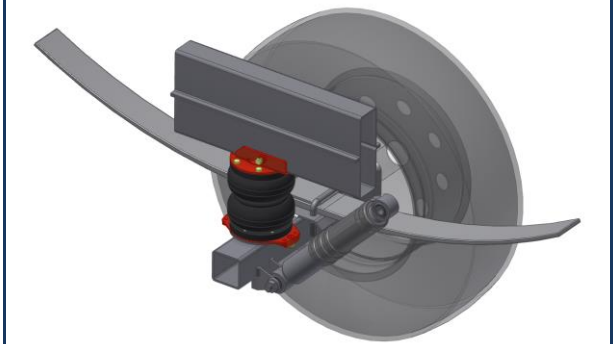
Top Drive System Ref.: 583510 583510AC Transit 115÷135 T 350		Gonfiaggio <i>Inflating</i>	Posteriore <i>Rear</i>
	M	Manuale <i>Manual</i>	
	AC	Controllo Automatico <i>Automatic control</i>	Torpress G279B Ø6" 550041 - 550031
Data / Date Da / <i>Since</i> : 01/2005 Fino a / <i>Until</i> : 06/2006		Dettagli veicolo / Vehicle's detail Tampono con vite eccentrica <i>Eccentric screw rebound pad</i>	
Tipo assale / Axle type Tondo / <i>Round</i> Ø82		Ruota / Wheel Singola - trazione posteriore / <i>Single - RWD</i>	



Top Drive System Ref.: 583115 583115AC Transit 350 - 350 SVO A1		Gonfiaggio <i>Inflating</i>	Posteriore <i>Rear</i>
	M	Manuale <i>Manual</i>	
	AC	Controllo Automatico <i>Automatic control</i>	Torpress G279B Ø6" 550041 - 550031
Data / Date Da / <i>Since</i> : 04/2001 Fino a / <i>Until</i> : 06/2006		Dettagli veicolo / Vehicle's detail Telaio H = 120 mm Chassis H = <i>120 mm</i>	
Tipo assale / Axle type Tondo / <i>Round</i>		Ruota / Wheel Gemellata / <i>Twin</i>	



Top Drive System Ref.: 583520 583520AC Transit Con piattello tondo sull'assale / <i>With round plate on axle</i>		Gonfiaggio <i>Inflating</i>	Posteriore <i>Rear</i>
	M	Manuale <i>Manual</i>	
	AC	Controllo Automatico <i>Automatic control</i>	Torpress G279B Ø6" 550041 - 550031
Data / Date Da / <i>Since</i> : 06/2006 Fino a / <i>Until</i> : 04/2014		Dettagli veicolo / Vehicle's detail Tampono tondo con vite <i>Round</i> <i>Rubber Pad with screw</i>	
Tipo assale / Axle type Quadro / <i>Square</i> BxH=76x76		Ruota / Wheel Singola - trazione anteriore / <i>Single - FWD</i>	





Sospensioni Integrative per veicoli commerciali Integrative Suspensions for commercial vehicles



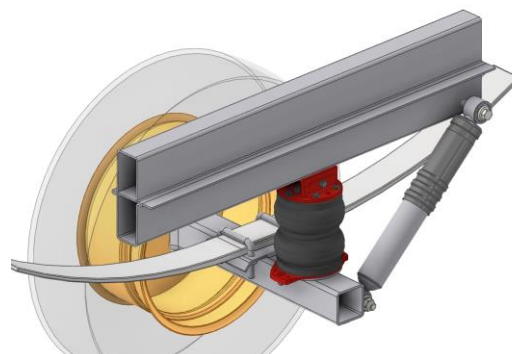
Top Drive System Ref.: 583509 583509AC		Gonfiaggio <i>Inflating</i>	Posteriore <i>Rear</i>
	M	Manuale <i>Manual</i>	
	AC	Controllo Automatico <i>Automatic control</i>	

Transit

100÷125 T 350

Con piattello tondo sull'assale / *With round plate on axle*

Torpress G279B	Ø6"
550041 - 550031	



Data / Date		Dettagli veicolo / <i>Vehicle's detail</i>	
Da / <i>Since</i> :	06/2006		Tampone tondo con distanziale <i>Round rebound pad with spacer</i>
Fino a / <i>Until</i> :	04/2014		
Tipo assale / <i>Axle type</i>		Ruota / <i>Wheel</i>	
	Quadro / <i>Square</i> BxH=76x76		Singola - trazione anteriore / <i>Single - FWD</i>

Corredato di
Equipped with

Top Drive System Ref.: 40850991 40850999		Gonfiaggio <i>Inflating</i>	Posteriore <i>Rear</i>
	M	Manuale <i>Manual</i>	
	AC	Controllo Automatico <i>Automatic control</i>	

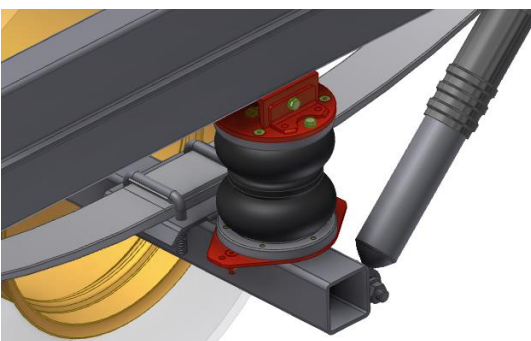
Transit

Versione rinforzata/Reinforced version

100÷125 T 350

Con piattello tondo sull'assale / *With round plate on axle*

Torpress G281-2	Ø8"
550043 - 550063	



Data / Date		Dettagli veicolo / <i>Vehicle's detail</i>	
Da / <i>Since</i> :	06/2006		Tampone tondo con distanziale <i>Round rebound pad with spacer</i>
Fino a / <i>Until</i> :	04/2014		
Tipo assale / <i>Axle type</i>		Ruota / <i>Wheel</i>	
	Quadro / <i>Square</i> BxH=76x76		Singola - trazione anteriore / <i>Single - FWD</i>

Corredato di
Equipped with

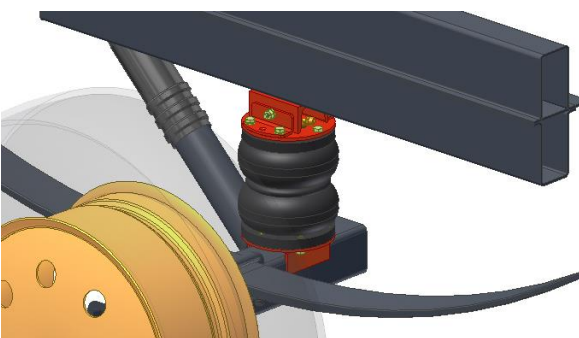
Top Drive System Ref.: 40853601 40853609		Gonfiaggio <i>Inflating</i>	Posteriore <i>Rear</i>
	M	Manuale <i>Manual</i>	
	AC	Controllo Automatico <i>Automatic control</i>	

Transit

100÷125 T 350

3200cc 200 cv

Torpress G279B	Ø6"
550041 - 550031	



Data / Date		Dettagli veicolo / <i>Vehicle's detail</i>	
Da / <i>Since</i> :	06/2006		Carreggiata allargata <i>Extended wheel track</i>
Fino a / <i>Until</i> :	04/2014		
Tipo assale / <i>Axle type</i>		Ruota / <i>Wheel</i>	
	Quadro / <i>Square</i> BxH=70x70		Singola - trazione anteriore / <i>Single - FWD</i>

Corredato di
Equipped with



Sospensioni Integrative per veicoli commerciali Integrative Suspensions for commercial vehicles



Top Drive System Ref.:

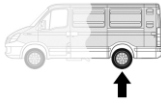
583510

583510AC



	Gonfiaggio Inflating
M	Manuale Manual
AC	Controllo Automatico Automatic control

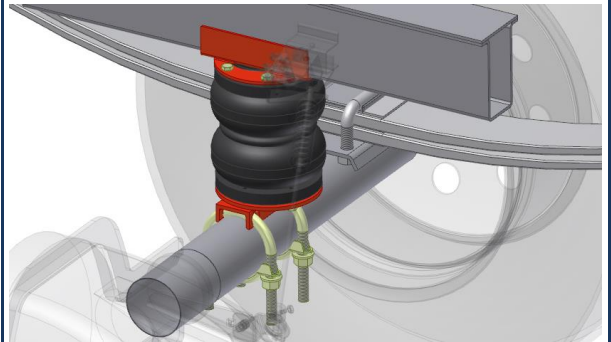
Posteriore
Rear



Torpress G279B



550041 - 550031



Transit

115÷135 T 350

Data / Date		Dettagli veicolo / Vehicle's detail	
Da / Since:	06/2006		Telaio H = 105 mm Chassis H = 105 mm
Fino a / Until:	04/2014		
Tipo assale / Axle type		Ruota / Wheel	
	Tondo / Round Ø82		Singola - trazione posteriore / Single - RWD



Corredato di
Equipped with



Top Drive System Ref.:

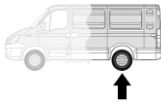
40851091

40851099



	Gonfiaggio Inflating
M	Manuale Manual
AC	Controllo Automatico Automatic control

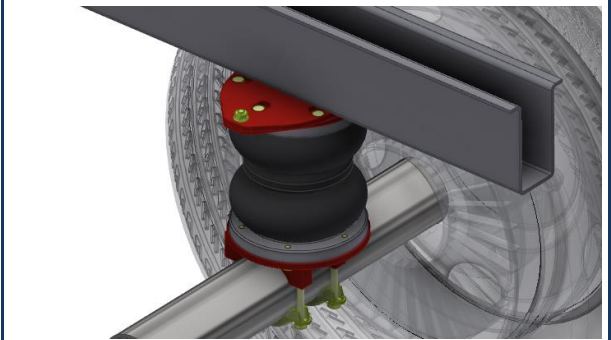
Posteriore
Rear



Torpress G281-2



550043 - 550063



Transit

Versione rinforzata/Reinforced version

100÷125 T 350

Data / Date		Dettagli veicolo / Vehicle's detail	
Da / Since:	06/2006		Telaio H = 105 mm Chassis H = 105 mm
Fino a / Until:	04/2014		
Tipo assale / Axle type		Ruota / Wheel	
	Tondo / Round		Singola - trazione posteriore / Single - RWD



Corredato di
Equipped with



Top Drive System Ref.:

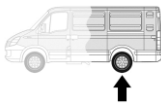
40853701

40853709



	Gonfiaggio Inflating
M	Manuale Manual
AC	Controllo Automatico Automatic control

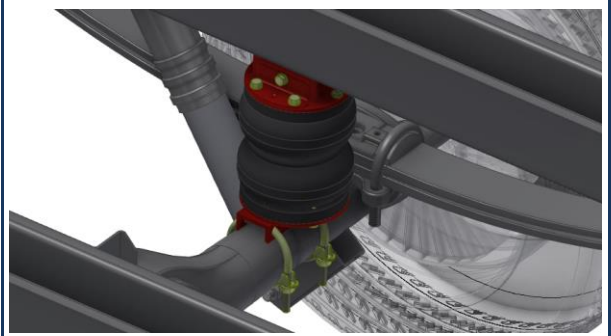
Posteriore
Rear



Torpress G279B



550041 - 550031



Transit 4x4

100÷125 T 350

Data / Date		Dettagli veicolo / Vehicle's detail	
Da / Since:	06/2006		
Fino a / Until:	04/2014		
Tipo assale / Axle type		Ruota / Wheel	
	Tondo / Round		Singola - 4x4 / Single - 4x4



Corredato di
Equipped with

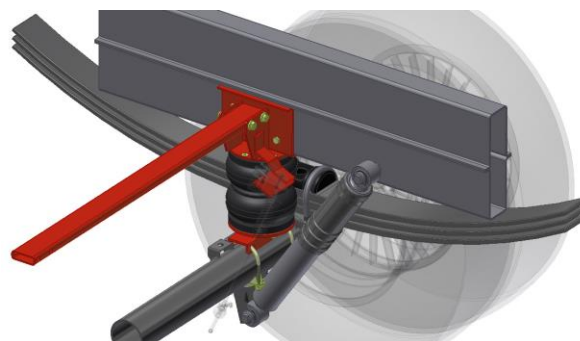




Sospensioni Integrative per veicoli commerciali Integrative Suspensions for commercial vehicles



Top Drive System Ref.: 583115 583115AC Transit 135 T 350		Gonfiaggio <i>Inflating</i>	Posteriore <i>Rear</i>
	M	Manuale <i>Manual</i>	
	AC	Controllo Automatico <i>Automatic control</i>	Torpress G279B Ø6" 550041 - 550031
Data / Date Da / Since: 06/2006 Fino a / Until: 04/2014		Dettagli veicolo / Vehicle's detail Telaio H = 120 mm Chassis H = 120 mm	
Tipo assale / Axle type Tondo / Round		Ruota / Wheel Gemellata / Twin	



Top Drive System Ref.: 583116 583116AC Transit 135 T 350		Gonfiaggio <i>Inflating</i>	Posteriore <i>Rear</i>
	M	Manuale <i>Manual</i>	
	AC	Controllo Automatico <i>Automatic control</i>	Torpress T288 Ø5,5" 550023
Data / Date Da / Since: 06/2006 Fino a / Until: 04/2014		Dettagli veicolo / Vehicle's detail Veicoli con cassone ribaltabile <i>Dump truck</i>	
Tipo assale / Axle type Tondo / Round		Ruota / Wheel Gemellata / Twin	



Top Drive System Ref.: 80800120 Tourneo Custom 270÷310, No 330 Molle rinforzate per assale anteriore (conf. da 2 pezzi) <i>/Front axle reinforced springs (2 pcs. package)</i>			Anteriore <i>Front</i>
Data / Date Da / Since: 12/2012 Fino a / Until:		Dettagli veicolo / Vehicle's detail	
Tipo assale / Axle type Non applicabile / Not Applicable		Ruota / Wheel	

Nuovo / New





Sospensioni Integrative per veicoli commerciali Integrative Suspensions for commercial vehicles



Top Drive System Ref.:

80800120

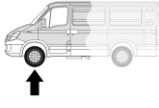
Transit

310÷350, No 430-470

Molle rinforzate per assale anteriore (conf. da 2 pezzi)

/Front axle reinforced springs (2 pcs. package)

Anteriore
Front



Nuovo / New



Data / Date		Dettagli veicolo / Vehicle's detail	
Da / Since:	04/2014		
Fino a / Until:	05/2019		
Tipo assale / Axle type		Ruota / Wheel	
NA	Non applicabile / Not Applicable		Mc Pherson / Mc Pherson

Top Drive System Ref.:

40800401

40800409

Transit



Gonfiaggio
Inflating

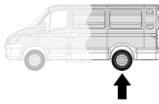
M

Manuale
Manual

AC

Controllo Automatico
Automatic control

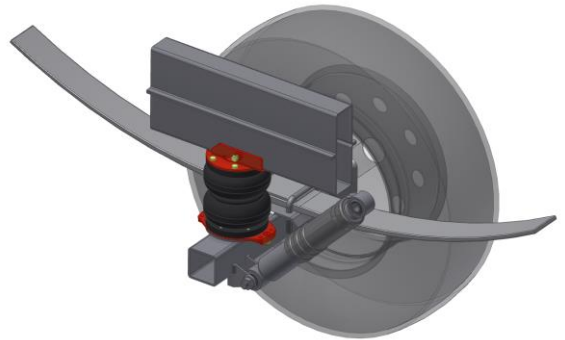
Posteriore
Rear



Torpress G279B



550041 - 550031



Data / Date		Dettagli veicolo / Vehicle's detail	
Da / Since:	04/2014		Piattello tondo sull'assale Round plate on axle
Fino a / Until:			
Tipo assale / Axle type		Ruota / Wheel	
	Quadro / Square BxH=76x76		Singola - trazione anteriore / Single - FWD



Corredato di
Equipped with



Top Drive System Ref.:

40800301

40800309

Transit

100÷125 T 350

Con piattello tondo sull'assale /With round plate on axle



Gonfiaggio
Inflating

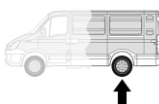
M

Manuale
Manual

AC

Controllo Automatico
Automatic control

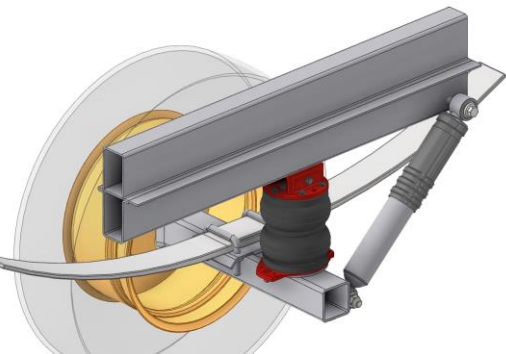
Posteriore
Rear



Torpress G279B



550041 - 550031



Data / Date		Dettagli veicolo / Vehicle's detail	
Da / Since:	04/2014		Tampone tondo con distanziale Round rebound pad with spacer
Fino a / Until:			
Tipo assale / Axle type		Ruota / Wheel	
	Quadro / Square BxH=76x76		Singola - trazione anteriore / Single - FWD



Corredato di
Equipped with





Sospensioni Integrative per veicoli commerciali Integrative Suspensions for commercial vehicles



Top Drive System Ref.: 40800391 40800399 Transit Versione rinforzata/Reinforced version 100÷125 T 350 Con piattello tondo sull'assale / <i>With round plate on axle</i>		Gonfiaggio <i>Inflating</i>	Posteriore <i>Rear</i>
	M	Manuale <i>Manual</i>	
	AC	Controllo Automatico <i>Automatic control</i>	Torpress G281-2 Ø8" 550043 - 550063
Data / Date Da / <i>Since</i> : 04/2014 Fino a / <i>Until</i> :		Dettagli veicolo / Vehicle's detail Tampono tondo con distanziale <i>Round rebound pad with spacer</i>	
Tipo assale / Axle type Quadro / <i>Square</i> BxH=76x76		Ruota / Wheel Singola - trazione anteriore / <i>Single - FWD</i>	

Corredato di
Equipped with

Top Drive System Ref.: 40800601 40800609 Transit - Transit 4x4 330÷350 2200cc TDCi		Gonfiaggio <i>Inflating</i>	Posteriore <i>Rear</i>
	M	Manuale <i>Manual</i>	
	AC	Controllo Automatico <i>Automatic control</i>	Torpress G279B Ø6" 550041 - 550031
Data / Date Da / <i>Since</i> : 04/2014 Fino a / <i>Until</i> :		Dettagli veicolo / Vehicle's detail Piattello tondo sull'assale <i>Round plate on axle</i>	
Tipo assale / Axle type Tondo / <i>Round</i>		Ruota / Wheel Singola - trazione posteriore / <i>Single - RWD</i>	

Corredato di
Equipped with

Top Drive System Ref.: 40800201 40800209 Transit 350÷470		Gonfiaggio <i>Inflating</i>	Posteriore <i>Rear</i>
	M	Manuale <i>Manual</i>	
	AC	Controllo Automatico <i>Automatic control</i>	Torpress G279B Ø6" 550041 - 550031
Data / Date Da / <i>Since</i> : 04/2014 Fino a / <i>Until</i> :		Dettagli veicolo / Vehicle's detail Piattello tondo sull'assale <i>Round plate on axle</i>	
Tipo assale / Axle type Tondo / <i>Round</i>		Ruota / Wheel Gemellata / <i>Twin</i>	

Corredato di
Equipped with



Sospensioni Integrative per veicoli commerciali Integrative Suspensions for commercial vehicles



Top Drive System Ref.:

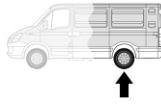
40800241

40800249



	Gonfiaggio Inflating
M	Manuale Manual
AC	Controllo Automatico Automatic control

Posteriore
Rear



Torpress T288



550023



Transit

350÷470

Con piattello tondo sull'assale / With round plate on axle

Data / Date		Dettagli veicolo / Vehicle's detail	
Da / Since:	04/2014		Veicoli con cassone ribaltabile Dump truck
Fino a / Until:			
Tipo assale / Axle type		Ruota / Wheel	
	Tondo / Round		Gemellata / Twin



Corredato di
Equipped with



Top Drive System Ref.:

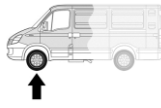
80800120

Transit Custom

270÷310, No 330

Molle rinforzate per assale anteriore (conf. da 2 pezzi)
/ Front axle reinforced springs (2 pcs. package)

Anteriore
Front



Nuovo / New



Data / Date		Dettagli veicolo / Vehicle's detail	
Da / Since:	12/2015		
Fino a / Until:			
Tipo assale / Axle type		Ruota / Wheel	
NA	Non applicabile / Not Applicable		Mc Pherson / Mc Pherson



Top Drive System Ref.:

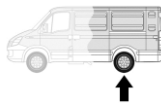
40800901

40800909



	Gonfiaggio Inflating
M	Manuale Manual
AC	Controllo Automatico Automatic control

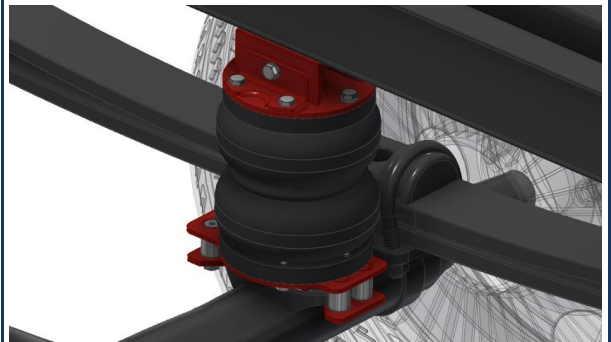
Posteriore
Rear



Torpress G279B



550041 - 550031



Transit - Transit 4x4

330÷350

Data / Date		Dettagli veicolo / Vehicle's detail	
Da / Since:	2017		Piattello ovale sull'assale Oval plate on axle
Fino a / Until:			
Tipo assale / Axle type		Ruota / Wheel	
	Tondo / Round		Singola - trazione posteriore / Single - RWD



Corredato di
Equipped with





Sospensioni Integrative per veicoli commerciali
Integrative Suspensions for commercial vehicles



Top Drive System Ref.: 40800801 40800809 Transit 350÷470		Gonfiaggio <i>Inflating</i>	Posteriore <i>Rear</i>
	M	Manuale <i>Manual</i>	
	AC	Controllo Automatico <i>Automatic control</i>	Torpress G279B Ø6" 550041 - 550031



Data / Date		Dettagli veicolo / Vehicle's detail	
Da / Since:	2017		Piattello ovale sull'assale <i>Oval plate on axle</i>
Fino a / Until:			
Tipo assale / Axle type		Ruota / Wheel	
	Tondo / Round		Gemellata / <i>Twin</i>

Corredato di
Equipped with
TOP DRIVE CONTROL

Top Drive System Ref.: 40800841 40800849 Transit 350÷470 Piattello ovale sull'assale / <i>Oval plate on axle</i>		Gonfiaggio <i>Inflating</i>	Posteriore <i>Rear</i>
	M	Manuale <i>Manual</i>	
	AC	Controllo Automatico <i>Automatic control</i>	Torpress T288 Ø5,5" 550023

Nuovo / New

Data / Date		Dettagli veicolo / Vehicle's detail	
Da / Since:	2017		Veicoli con cassone ribaltabile <i>Dump truck</i>
Fino a / Until:			
Tipo assale / Axle type		Ruota / Wheel	
	Tondo / Round		Gemellata / <i>Twin</i>

Corredato di
Equipped with
TOP DRIVE CONTROL



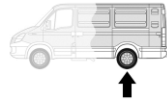













WWW.TOPDRIVESYSTEM.COM



Sospensioni Integrative per veicoli commerciali Integrative Suspensions for commercial vehicles



Top Drive System Ref.: 44600101 44600109 Gazelle Next		Gonfiaggio <i>Inflating</i>	Posteriore <i>Rear</i>	Nuovo / New																			
		Manuale <i>Manual</i>			IN ALLESTIMENTO  UNDER DEVELOPMENT																		
		Controllo Automatico <i>Automatic control</i>	Torpress G279B  Ø6" 550041 - 550031																				
<table border="1"> <thead> <tr> <th colspan="2">Data / Date</th> <th colspan="2">Dettagli veicolo / Vehicle's detail</th> </tr> </thead> <tbody> <tr> <td>Da / Since:</td> <td>2014</td> <td></td> <td></td> </tr> <tr> <td>Fino a / Until:</td> <td></td> <td></td> <td></td> </tr> <tr> <td colspan="2">Tipo assale / Axle type</td> <td colspan="2">Ruota / Wheel</td> </tr> <tr> <td></td> <td>Quadro / Square 86x86</td> <td></td> <td>Gemellata / Twin</td> </tr> </tbody> </table>		Data / Date		Dettagli veicolo / Vehicle's detail		Da / Since:	2014			Fino a / Until:				Tipo assale / Axle type		Ruota / Wheel			Quadro / Square 86x86		Gemellata / Twin		Corredato di Equipped with  TOP DRIVE CONTROL
Data / Date		Dettagli veicolo / Vehicle's detail																					
Da / Since:	2014																						
Fino a / Until:																							
Tipo assale / Axle type		Ruota / Wheel																					
	Quadro / Square 86x86		Gemellata / Twin																				



WWW.TOPDRIVESYSTEM.COM



Sospensioni Integrative per veicoli commerciali Integrative Suspensions for commercial vehicles



Top Drive System Ref.: 43991901 43991909 Steed		Gonfiaggio <i>Inflating</i>	Posteriore <i>Rear</i>	
	M	Manuale <i>Manual</i>		
	AC	Controllo Automatico <i>Automatic control</i>	Torpress G281-2 Ø8"	
		550043 - 550063		
Data / Date		Dettagli veicolo / Vehicle's detail		
Da / Since: 2010			Double cab 4X4 Double cab 4X4	
Fino a / Until:				
Tipo assale / Axle type		Ruota / Wheel		
	Tondo / Round Ø60		Singola - 4x4 / Single - 4x4	
				Corredato di Equipped with TOP DRIVE CONTROL



WWW.TOPDRIVESYSTEM.COM



Sospensioni Integrative per veicoli commerciali Integrative Suspensions for commercial vehicles



Top Drive System Ref.:

583919

583919AC

LS 3000 4WD D-Max



M

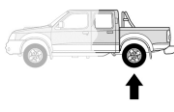
AC

Gonfiaggio
Inflating

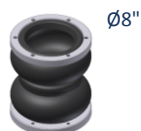
Manuale
Manual

Controllo Automatico
Automatic control

Posteriore
Rear



Torpress G281-2



550043 - 550063



Data / Date		Dettagli veicolo / Vehicle's detail	
Da / Since:	2005		
Fino a / Until:	05/2012		
Tipo assale / Axle type		Ruota / Wheel	
	Tondo / Round Ø60		Singola - 4x4 / Single - 4x4



Corredato di
Equipped with



Top Drive System Ref.:

41292091

41292099

LS 3000 4WD D-Max

Versione rinforzata del 583919 / Reinforced version of 583919



M

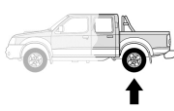
AC

Gonfiaggio
Inflating

Manuale
Manual

Controllo Automatico
Automatic control

Posteriore
Rear



Torpress G291-2



550044 - 550034



Data / Date		Dettagli veicolo / Vehicle's detail	
Da / Since:	2005		
Fino a / Until:	05/2012		
Tipo assale / Axle type		Ruota / Wheel	
	Tondo / Round Ø60		Singola - 4x4 / Single - 4x4



Corredato di
Equipped with



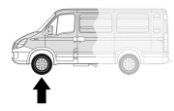
Top Drive System Ref.:

81200030

D-Max 2500 TD

Molle di rialzo (+30 mm) per assale anteriore (conf. Da 2 pezzi) / Front axle rising springs kit (+30 mm) (2 pcs. Package)

Anteriore
Front



Data / Date		Dettagli veicolo / Vehicle's detail	
Da / Since:	2012		
Fino a / Until:			
Tipo assale / Axle type		Ruota / Wheel	
NA	Non applicabile / Not Applicable		Mc Pherson / Mc Pherson





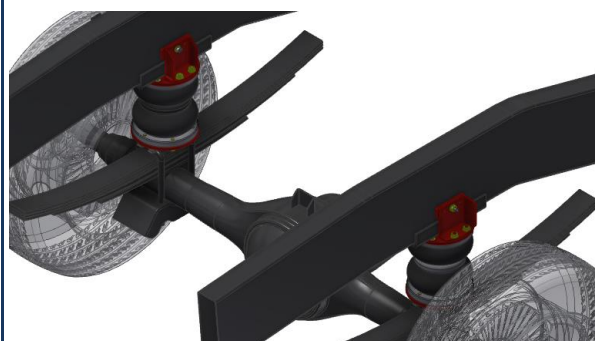
Sospensioni Integrative per veicoli commerciali Integrative Suspensions for commercial vehicles



Top Drive System Ref.:
41292101
41292109
D-Max

	Gonfiaggio Inflating	Posteriore Rear
M	Manuale Manual	
AC	Controllo Automatico Automatic control	

Torpress G281-2
Ø8"
550043 - 550063



Data / Date		Dettagli veicolo / Vehicle's detail	
Da / Since:	05/2012		
Fino a / Until:	06/2020		
Tipo assale / Axle type		Ruota / Wheel	
	Tondo / Round Ø60		Singola - 4x4 / Single - 4x4

**Corredato di
Equipped with**

**TOP DRIVE
CONTROL**

Top Drive System Ref.:
41292191
41292195
41292199
D-Max
Versione rinforzata/Reinforced version

	Gonfiaggio Inflating	Posteriore Rear
M	Manuale Manual	
CE	Controllo Elettronico Electronic control	
AC	Controllo Automatico Automatic control	

Torpress G291-2
Ø10"
550044 - 550034



Data / Date		Dettagli veicolo / Vehicle's detail	
Da / Since:	05/2012		
Fino a / Until:	06/2020		
Tipo assale / Axle type		Ruota / Wheel	
	Tondo / Round Ø60		Singola - 4x4 / Single - 4x4

**Corredato di
Equipped with**

**TOP DRIVE
CONTROL**

Top Drive System Ref.:
41200521
41200529
D-Max (N60)
Versione light/Light version

	Gonfiaggio Inflating	Posteriore Rear
M	Manuale Manual	
AC	Controllo Automatico Automatic control	

Torpress G279B
Ø6"
550041 - 550031

Nuovo / New

Data / Date		Dettagli veicolo / Vehicle's detail	
Da / Since:	06/2020		
Fino a / Until:			
Tipo assale / Axle type		Ruota / Wheel	
	Tondo / Round Ø60		Singola - 4x4 / Single - 4x4

**Corredato di
Equipped with**

**TOP DRIVE
CONTROL**



Sospensioni Integrative per veicoli commerciali Integrative Suspensions for commercial vehicles



Top Drive System Ref.:
41200501
41200509
D-Max (N60)

	Gonfiaggio Inflating	Posteriore Rear
M	Manuale Manual	
AC	Controllo Automatico Automatic control	Torpress G281-2
		 Ø8"
		550043 - 550063

Nuovo / New

**Corredato di
Equipped with**
**TOP DRIVE
CONTROL**

Data / Date		Dettagli veicolo / Vehicle's detail	
Da / Since:	06/2020		
Fino a / Until:			
Tipo assale / Axle type		Ruota / Wheel	
	Tondo / Round Ø60		Singola - 4x4 / Single - 4x4

Top Drive System Ref.:
41200591
41200599
D-Max (N60)
Versione rinforzata/Reinforced version

	Gonfiaggio Inflating	Posteriore Rear
M	Manuale Manual	
AC	Controllo Automatico Automatic control	Torpress G291-2
		 Ø10"
		550044 - 550034

Nuovo / New

**Corredato di
Equipped with**
**TOP DRIVE
CONTROL**

Data / Date		Dettagli veicolo / Vehicle's detail	
Da / Since:	06/2020		
Fino a / Until:			
Tipo assale / Axle type		Ruota / Wheel	
	Tondo / Round Ø60		Singola - 4x4 / Single - 4x4

Top Drive System Ref.:
583507
NPR P35.04 - L35.04

Per il compressore, controllare il voltaggio (12V o 24V) /
Check voltage (12V or 24V) for compressor kit

	Gonfiaggio Inflating	Anteriore Front
M	Manuale Manual	
		Torpress G279E
		 Ø6"
		550047 - 550030

**Corredato di
Equipped with**
**TOP DRIVE
CONTROL**

Data / Date		Dettagli veicolo / Vehicle's detail	
Da / Since:	2005		Carreggiata normale (1995 mm) Normal carriage (1995 mm)
Fino a / Until:	2014		
Tipo assale / Axle type		Ruota / Wheel	
NA	Non applicabile / Not Applicable		Assale rigido / Rigid axle

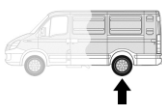


Sospensioni Integrative per veicoli commerciali

Integrative Suspensions for commercial vehicles


Top Drive System Ref.:

Gonfiaggio
Inflating
Posteriore
Rear
41251301

Manuale
Manual

NLR85A Ls 35 E - Ls 35 F - Ls 35 G

 Per il compressore, controllare il voltaggio (12V o 24V) /
 Check voltage (12V or 24V) for compressor kit

Torpress G279B



550041 - 550031

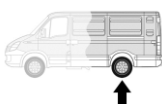


Data / Date		Dettagli veicolo / Vehicle's detail	
Da / Since:	2005		
Fino a / Until:	11/2014		
Tipo assale / Axle type		Ruota / Wheel	
	Quadro / Square BxH=100x100		Singola - trazione posteriore / Single - RWD


Corredato di
Equipped with

Top Drive System Ref.:

Gonfiaggio
Inflating
Posteriore
Rear
41251201

Manuale
Manual

NPR/NKR/NQR - L35.04/P35.04 - L35 E5 EEV
L35/N35/M50 (Euro 5b+ - Euro 6) - NLR85A

 Per il compressore, controllare il voltaggio (12V o 24V) /
 Check voltage (12V or 24V) for compressor kit

Torpress G279B



550041 - 550031

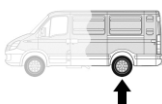


Data / Date		Dettagli veicolo / Vehicle's detail	
Da / Since:	2004		
Fino a / Until:	11/2014		
Tipo assale / Axle type		Ruota / Wheel	
	Quadro / Square BxH=100x100		Gemellata / Twin


Corredato di
Equipped with

Top Drive System Ref.:

Gonfiaggio
Inflating
Posteriore
Rear
41251401

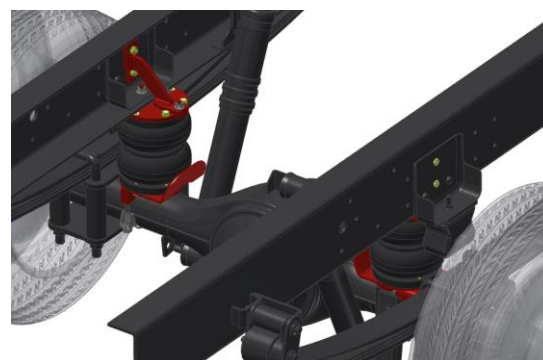
Manuale
Manual

NPR/NKR/NQR - L35.04/P35.04 - L35 E5 EEV
L35/N35/M50 (Euro 5b+ - Euro 6)

 Per il compressore, controllare il voltaggio (12V o 24V) /
 Check voltage (12V or 24V) for compressor kit

Torpress G279B



550041 - 550031



Data / Date		Dettagli veicolo / Vehicle's detail	
Da / Since:	2005		
Fino a / Until:	11/2014		
Tipo assale / Axle type		Ruota / Wheel	
	Tondo / Round Ø90		Gemellata / Twin


Corredato di
Equipped with




Sospensioni Integrative per veicoli commerciali Integrative Suspensions for commercial vehicles



Top Drive System Ref.:



Gonfiaggio
Inflating

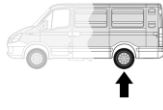
Manuale
Manual

Posteriore
Rear

41200101

NKR K35.Y07 3,5 t (Euro 4)

Per il compressore, controllare il voltaggio (12V o 24V) /
Check voltage (12V or 24V) for compressor kit



Torpress G279B



550041 - 550031



Data / Date		Dettagli veicolo / Vehicle's detail	
Da / Since:	2007		
Fino a / Until:	10/2014		
Tipo assale / Axle type		Ruota / Wheel	
	Quadro / Square BxH=100x100		Singola - trazione posteriore / Single - RWD



Top Drive System Ref.:



Gonfiaggio
Inflating

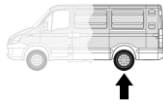
Manuale
Manual

Posteriore
Rear

41200301

Serie N Ls35

Per il compressore, controllare il voltaggio (12V o 24V) /
Check voltage (12V or 24V) for compressor kit



Torpress G279B



550041 - 550031



Data / Date		Dettagli veicolo / Vehicle's detail	
Da / Since:	12/2014		
Fino a / Until:			
Tipo assale / Axle type		Ruota / Wheel	
	Tondo / Round Ø90		Singola - trazione posteriore / Single - RWD



Top Drive System Ref.:



Gonfiaggio
Inflating

Manuale
Manual

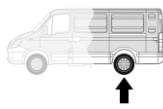
Posteriore
Rear

41200201

Serie N N35 3,5 t Serie Bleu (Euro 6)

M21

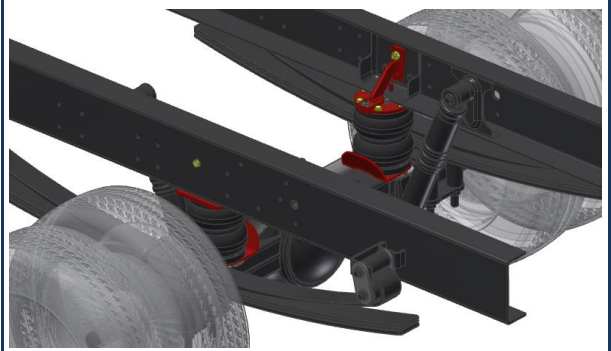
Per il compressore, controllare il voltaggio (12V o 24V) /
Check voltage (12V or 24V) for compressor kit



Torpress G279B



550041 - 550031



Data / Date		Dettagli veicolo / Vehicle's detail	
Da / Since:	11/2014		
Fino a / Until:			
Tipo assale / Axle type		Ruota / Wheel	
	Quadro / Square BxH=96x96		Gemellata / Twin





Sospensioni Integrative per veicoli commerciali
Integrative Suspensions for commercial vehicles

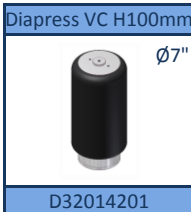
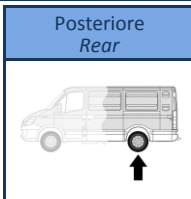


Top Drive System Ref.:

41252101

NQR75 - P75 Evolution (Euro 5 - EEV)
P75 3.0-5.2 (Euro 6)

	Gonfiaggio <i>Inflating</i>
	Manuale <i>Manual</i>



Data / Date		Dettagli veicolo / Vehicle's detail	
Da / Since:	2010		
Fino a / Until:			
Tipo assale / Axle type		Ruota / Wheel	
	Quadro / Square		Gemellata / Twin



Corredato di
 Equipped with

TOP DRIVE CONTROL



WWW.TOPDRIVESYSTEM.COM



Sospensioni Integrative per veicoli commerciali Integrative Suspensions for commercial vehicles



Top Drive System Ref.: 583002 583002AC Daily / Daily Turbo 35.8 35.10 35.12 49.12		Gonfiaggio <i>Inflating</i>	Posteriore <i>Rear</i>
	M	Manuale <i>Manual</i>	
	AC	Controllo Automatico <i>Automatic control</i>	Torpress G279B Ø6"
		550041 - 550031	



Data / Date		Dettagli veicolo / Vehicle's detail	
Da / Since:		Freni a tamburo posteriori Rear drum brakes	
Fino a / Until:	04/1996		
Tipo assale / Axle type		Ruota / Wheel	
	Tondo / Round		Gemellata / Twin



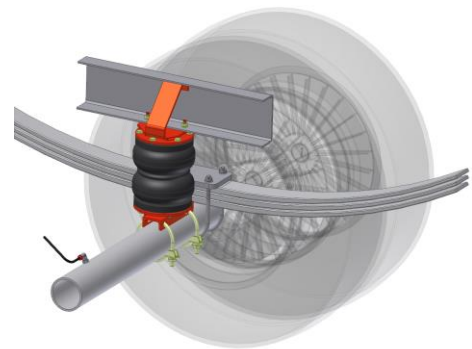
Top Drive System Ref.: 583041 583041AC Daily 35.10 35.12 49.12		Gonfiaggio <i>Inflating</i>	Posteriore <i>Rear</i>
	M	Manuale <i>Manual</i>	
	AC	Controllo Automatico <i>Automatic control</i>	Torpress G279B Ø6"
		550041 - 550031	



Data / Date		Dettagli veicolo / Vehicle's detail	
Da / Since:	05/1996	Freni a disco posteriori Rear disk brake	
Fino a / Until:	06/1999		
Tipo assale / Axle type		Ruota / Wheel	
	Tondo / Round		Gemellata / Twin



Top Drive System Ref.: 583009 583009AC Daily 59.12		Gonfiaggio <i>Inflating</i>	Posteriore <i>Rear</i>
	M	Manuale <i>Manual</i>	
	AC	Controllo Automatico <i>Automatic control</i>	Torpress G279B Ø6"
		550041 - 550031	



Data / Date		Dettagli veicolo / Vehicle's detail	
Da / Since:	05/1996		
Fino a / Until:	06/1999		
Tipo assale / Axle type		Ruota / Wheel	
	Tondo / Round		Gemellata / Twin



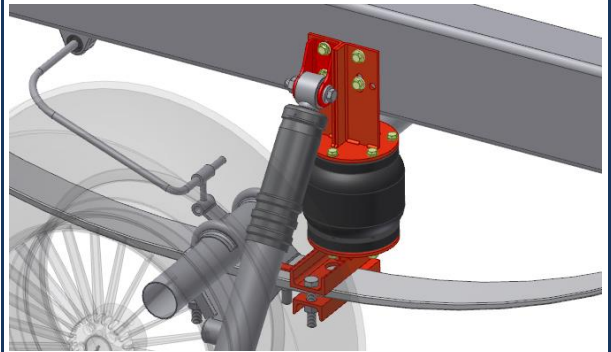


Sospensioni Integrative per veicoli commerciali Integrative Suspensions for commercial vehicles



Top Drive System Ref.:
583543
583543AC
Daily S2000
29÷35 L-S 9÷17

	Gonfiaggio Inflating	Posteriore Rear
M	Manuale Manual	
AC	Controllo Automatico Automatic control	Torpress G279E
		 Ø6"
		550047 - 550030



Data / Date		Dettagli veicolo / Vehicle's detail	
Da / Since:	06/1999		Balestra sotto l'assale Leaf spring under axle
Fino a / Until:	07/2006		
Tipo assale / Axle type		Ruota / Wheel	
	Tondo / Round Ø61		Singola - trazione posteriore / Single - RWD

**Corredato di
Equipped with**




**TOP DRIVE
CONTROL**

Top Drive System Ref.:
583546
583546AC
Daily S2000
29÷35 L-S 9÷17

	Gonfiaggio Inflating	Posteriore Rear
M	Manuale Manual	
AC	Controllo Automatico Automatic control	Torpress G279E
		 Ø6"
		550047 - 550030



Data / Date		Dettagli veicolo / Vehicle's detail	
Da / Since:	06/1999		Balestra sopra l'assale Leaf spring on axle
Fino a / Until:	07/2006		
Tipo assale / Axle type		Ruota / Wheel	
	Tondo / Round Ø61		Singola - trazione posteriore / Single - RWD

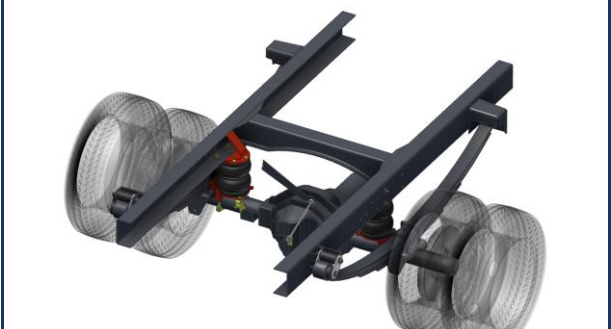
**Corredato di
Equipped with**




**TOP DRIVE
CONTROL**

Top Drive System Ref.:
41414201
41414209
Daily S2000
35 C 8÷17
50 C 10÷17


	Gonfiaggio Inflating	Posteriore Rear
M	Manuale Manual	
AC	Controllo Automatico Automatic control	Torpress G279B
		 Ø6"
		550041 - 550031



Data / Date		Dettagli veicolo / Vehicle's detail	
Da / Since:	07/1999		
Fino a / Until:	07/2006		
Tipo assale / Axle type		Ruota / Wheel	
	Tondo / Round Ø80		Gemellata / Twin

HOMOLOGATION N° TU-026641-A0-436

**Corredato di
Equipped with**

**TOP DRIVE
CONTROL**



Sospensioni Integrative per veicoli commerciali Integrative Suspensions for commercial vehicles



Top Drive System Ref.: 41414241 41414249 Daily S2000 35 C 11		Gonfiaggio <i>Inflating</i>	Posteriore <i>Rear</i>
	M	Manuale <i>Manual</i>	
	AC	Controllo Automatico <i>Automatic control</i>	Torpress G279B
			Ø6"
			550041 - 550031

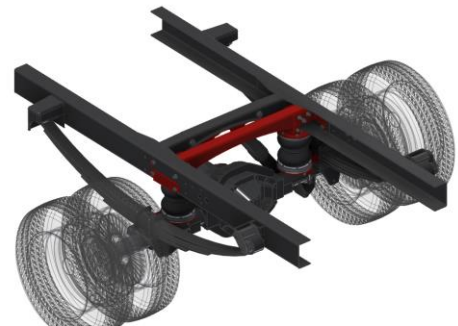


Data / Date		Dettagli veicolo / Vehicle's detail	
Da / Since:	07/1999		
Fino a / Until:	07/2006		
Tipo assale / Axle type		Ruota / Wheel	
	Tondo / Round Ø83,5		Gemellata / <i>Twin</i>



Corredato di
Equipped with
TOP DRIVE CONTROL

Top Drive System Ref.: 41414291 41414295 41414299 Daily S2000 Versione rinforzata/Reinforced version 35 C 8÷17 50 C 10÷17		Gonfiaggio <i>Inflating</i>	Posteriore <i>Rear</i>
	M	Manuale <i>Manual</i>	
	CE	Controllo Elettronico <i>Electronic control</i>	Torpress G281-2
			Ø8"
			550043 - 550063



Data / Date		Dettagli veicolo / Vehicle's detail	
Da / Since:	07/1999		
Fino a / Until:	07/2006		
Tipo assale / Axle type		Ruota / Wheel	
	Tondo / Round Ø80		Gemellata / <i>Twin</i>



HOMOLOGATION N°
TU-026641-A0-436

Corredato di
Equipped with
TOP DRIVE CONTROL

Top Drive System Ref.: 41414261 41414269 Daily S2000 Versione comfort/Comfort version 35 C 8÷17 50 C 10÷17		Gonfiaggio <i>Inflating</i>	Posteriore <i>Rear</i>
	M	Manuale <i>Manual</i>	
	AC	Controllo Automatico <i>Automatic control</i>	Torpress G275C
			Ø7.3"
			550054



Data / Date		Dettagli veicolo / Vehicle's detail	
Da / Since:	07/1999		
Fino a / Until:	07/2006		
Tipo assale / Axle type		Ruota / Wheel	
	Tondo / Round Ø80		Gemellata / <i>Twin</i>



Corredato di
Equipped with
TOP DRIVE CONTROL



Sospensioni Integrative per veicoli commerciali Integrative Suspensions for commercial vehicles



Top Drive System Ref.: 414142C1 414142C9 Daily S2000 35 C 8÷17 50 C 10÷17		Gonfiaggio <i>Inflating</i>	Posteriore <i>Rear</i>
	M	Manuale <i>Manual</i>	
	AC	Controllo Automatico <i>Automatic control</i>	Torpress G279B Ø6"
		550041 - 550031	



Data / Date		Dettagli veicolo / Vehicle's detail	
Da / Since:	01/2005		Telaio ribassato (H = 85 mm) <i>Lowered chassis (H = 85 mm)</i>
Fino a / Until:	07/2006		
Tipo assale / Axle type		Ruota / Wheel	
	Tondo / Round Ø80		Gemellata / <i>Twin</i>

HOMOLOGATION N°	TU-026641-A0-436
	Corredato di Equipped with

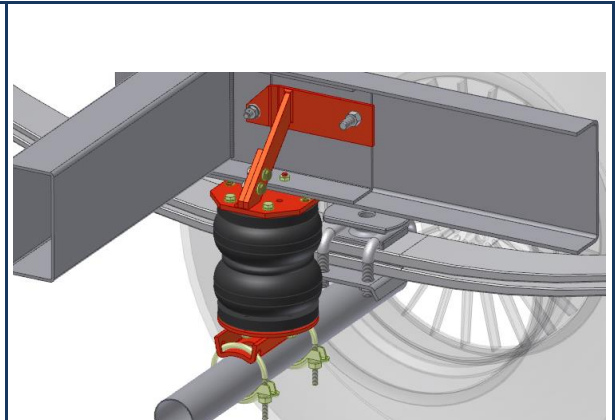
Top Drive System Ref.: 583756 Daily S2000 60 C 15÷18 65 C 15÷18 Completo di compressore / <i>Compressor Included</i>		Gonfiaggio <i>Inflating</i>	Anteriore <i>Front</i>
	AC	Controllo Automatico <i>Automatic control</i>	
			Diapress V.C. Ø6,5"
		550049	



Data / Date		Dettagli veicolo / Vehicle's detail	
Da / Since:	01/2000		Solo per sosp. a barra di torsione <i>For torsion bar susp. only</i>
Fino a / Until:	12/2005		
Tipo assale / Axle type		Ruota / Wheel	
NA	Non applicabile / Not <i>Applicable</i>		Quadrilateri trasversali / <i>Double wishbone</i>

	Corredato di Equipped with
--	-----------------------------------

Top Drive System Ref.: 41400201 41400209 Daily S2000 60 C 12÷15 65 C 12÷15 Non per 60 - 65 C16÷18 / <i>Not for 60 - 65 C16÷18</i>		Gonfiaggio <i>Inflating</i>	Posteriore <i>Rear</i>
	M	Manuale <i>Manual</i>	
	AC	Controllo Automatico <i>Automatic control</i>	Torpress G279B Ø6"
		550041 - 550031	



Data / Date		Dettagli veicolo / Vehicle's detail	
Da / Since:	07/1999		
Fino a / Until:	07/2006		
Tipo assale / Axle type		Ruota / Wheel	
	Tondo / Round		Gemellata / <i>Twin</i>

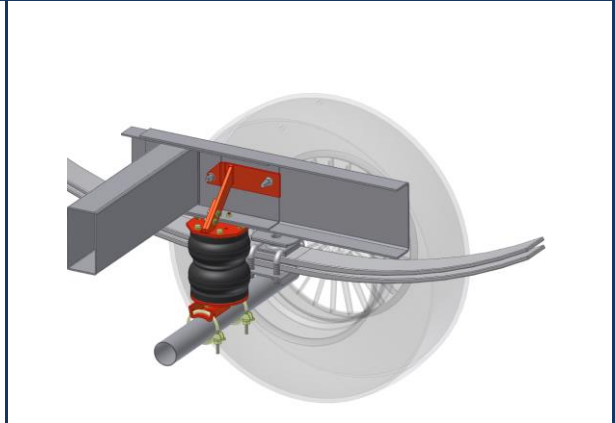
	Corredato di Equipped with
--	-----------------------------------



Sospensioni Integrative per veicoli commerciali Integrative Suspensions for commercial vehicles



Top Drive System Ref.: 41400301 41400309 Daily S2000 60 C 16÷18 65 C 16÷18		Gonfiaggio <i>Inflating</i>	Posteriore <i>Rear</i>
	M	Manuale <i>Manual</i>	
	AC	Controllo Automatico <i>Automatic control</i>	Torpress G279B Ø6" 550041 - 550031



Data / Date		Dettagli veicolo / Vehicle's detail	
Da / Since:	07/1999		
Fino a / Until:	07/2006		
Tipo assale / Axle type		Ruota / Wheel	
	Tondo / Round Ø102		Gemellata / <i>Twin</i>

Corredato di
Equipped with
TOP DRIVE CONTROL

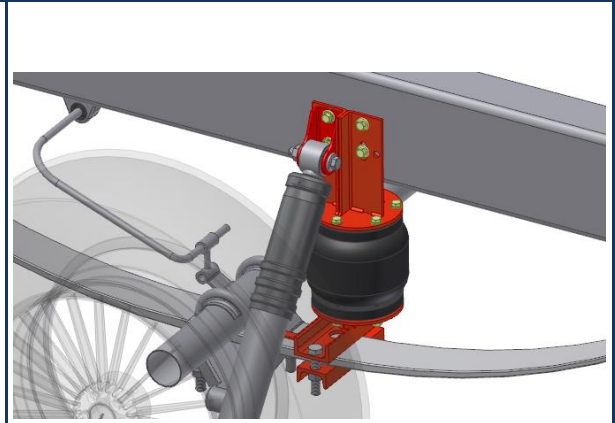
Top Drive System Ref.: 41400391 41400399 Daily S2000 Versione rinforzata/Reinforced version 60 C 16÷18 65 C 16÷18		Gonfiaggio <i>Inflating</i>	Posteriore <i>Rear</i>
	M	Manuale <i>Manual</i>	
	AC	Controllo Automatico <i>Automatic control</i>	Torpress G281-2 Ø8" 550043 - 550063



Data / Date		Dettagli veicolo / Vehicle's detail	
Da / Since:	07/1999		
Fino a / Until:	07/2006		
Tipo assale / Axle type		Ruota / Wheel	
	Tondo / Round Ø102		Gemellata / <i>Twin</i>

Corredato di
Equipped with
TOP DRIVE CONTROL

Top Drive System Ref.: 583543 583543AC Daily MY2006 29÷35 L-S 10÷18		Gonfiaggio <i>Inflating</i>	Posteriore <i>Rear</i>
	M	Manuale <i>Manual</i>	
	AC	Controllo Automatico <i>Automatic control</i>	Torpress G279E Ø6" 550047 - 550030



Data / Date		Dettagli veicolo / Vehicle's detail	
Da / Since:	07/2006		Balestra sotto l'assale Leaf spring <i>under axle</i>
Fino a / Until:	06/2012		
Tipo assale / Axle type		Ruota / Wheel	
	Tondo / Round Ø61		Singola - trazione posteriore / <i>Single - RWD</i>

Corredato di
Equipped with
TOP DRIVE CONTROL



Sospensioni Integrative per veicoli commerciali Integrative Suspensions for commercial vehicles



Top Drive System Ref.: 583546 583546AC Daily MY2006 29÷35 L-S 10÷18		Gonfiaggio <i>Inflating</i>	Posteriore <i>Rear</i>
	M	Manuale <i>Manual</i>	
	AC	Controllo Automatico <i>Automatic control</i>	Torpress G279E Ø6" 550047 - 550030



Data / Date		Dettagli veicolo / Vehicle's detail	
Da / Since:	07/2006		Balestra sopra l'assale <i>Leaf spring on axle</i>
Fino a / Until:	06/2012		
Tipo assale / Axle type		Ruota / Wheel	
	Tondo / Round Ø61		Singola - trazione posteriore / <i>Single - RWD</i>



Top Drive System Ref.: 583753 Daily MY2006 35 C 10÷18 50 C 15÷18 Completo di compressore / <i>Compressor Included</i>		Gonfiaggio <i>Inflating</i>	Anteriore <i>Front</i>
	AC	Controllo Automatico <i>Automatic control</i>	
			Diapress V.C. Ø4,5" 550035



Data / Date		Dettagli veicolo / Vehicle's detail	
Da / Since:	07/2006		Solo per sosp. a barra di torsione <i>For torsion bar susp. only</i>
Fino a / Until:	06/2012		
Tipo assale / Axle type		Ruota / Wheel	
NA	Non applicabile / Not <i>Applicable</i>		Quadrilateri trasversali / <i>Double wishbone</i>



Top Drive System Ref.: 41414201 41414209 Daily MY2006 35 C 10÷18 50 C 15÷18		Gonfiaggio <i>Inflating</i>	Posteriore <i>Rear</i>
	M	Manuale <i>Manual</i>	
	AC	Controllo Automatico <i>Automatic control</i>	Torpress G279B Ø6" 550041 - 550031



Data / Date		Dettagli veicolo / Vehicle's detail	
Da / Since:	07/2006		
Fino a / Until:	06/2012		
Tipo assale / Axle type		Ruota / Wheel	
	Tondo / Round Ø80		Gemellata / <i>Twin</i>





Top Drive System Ref.: 41414241 41414249 Daily MY2006 35 C 11		Gonfiaggio <i>Inflating</i>	Posteriore <i>Rear</i>
	M	Manuale <i>Manual</i>	
	AC	Controllo Automatico <i>Automatic control</i>	Torpress G279B Ø6" 550041 - 550031



Data / Date		Dettagli veicolo / Vehicle's detail	
Da / Since:	07/2006		
Fino a / Until:	06/2012		
Tipo assale / Axle type		Ruota / Wheel	
	Tondo / Round Ø83,5		Gemellata / <i>Twin</i>



Corredato di
Equipped with
TOP DRIVE CONTROL




Top Drive System Ref.: 41414291 41414295 41414299 Daily MY2006 Versione rinforzata/Reinforced version 35 C 10÷18 50 C 15÷18		Gonfiaggio <i>Inflating</i>	Posteriore <i>Rear</i>
	M	Manuale <i>Manual</i>	
	CE	Controllo Elettronico <i>Electronic control</i>	Torpress G281-2 Ø8" 550043 - 550063



Data / Date		Dettagli veicolo / Vehicle's detail	
Da / Since:	07/2006		
Fino a / Until:	06/2012		
Tipo assale / Axle type		Ruota / Wheel	
	Tondo / Round Ø80		Gemellata / <i>Twin</i>

HOMOLOGATION N° TU-026641-A0-436



Corredato di
Equipped with
TOP DRIVE CONTROL



Top Drive System Ref.: 41414261 41414269 Daily MY2006 Versione comfort/Comfort version 35 C 10÷18 50 C 15÷18		Gonfiaggio <i>Inflating</i>	Posteriore <i>Rear</i>
	M	Manuale <i>Manual</i>	
	AC	Controllo Automatico <i>Automatic control</i>	Torpress G275C Ø7.3" 550054



Data / Date		Dettagli veicolo / Vehicle's detail	
Da / Since:	07/2006		
Fino a / Until:	06/2012		
Tipo assale / Axle type		Ruota / Wheel	
	Tondo / Round Ø80		Gemellata / <i>Twin</i>



Corredato di
Equipped with
TOP DRIVE CONTROL





Sospensioni Integrative per veicoli commerciali Integrative Suspensions for commercial vehicles



Top Drive System Ref.: 414142C1 414142C9 Daily MY2006 35 C 10÷18 50 C 15÷18		Gonfiaggio <i>Inflating</i>	Posteriore <i>Rear</i>
	M	Manuale <i>Manual</i>	
	AC	Controllo Automatico <i>Automatic control</i>	Torpress G279B Ø6" 550041 - 550031



Data / Date		Dettagli veicolo / Vehicle's detail	
Da / Since:	07/2006		Telaio ribassato (H = 85 mm) <i>Lowered chassis (H = 85 mm)</i>
Fino a / Until:	06/2012		
Tipo assale / Axle type		Ruota / Wheel	
	Tondo / Round Ø80		Gemellata / <i>Twin</i>

HOMOLOGATION N°	TU-026641-A0-436
	Corredato di <i>Equipped with</i>

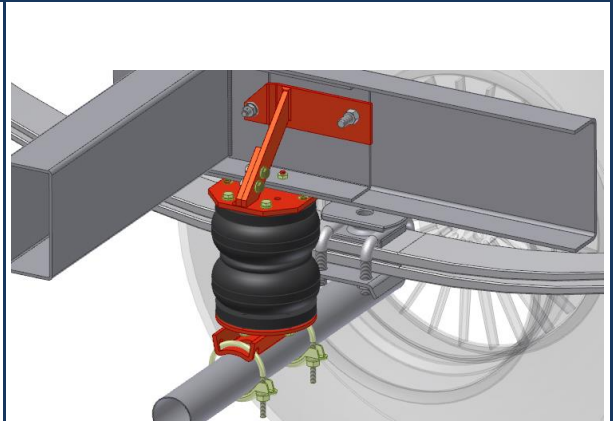
Top Drive System Ref.: 583754 Daily MY2006 60 C 15÷18 65 C 15÷18 Completo di compressore / <i>Compressor Included</i>		Gonfiaggio <i>Inflating</i>	Anteriore <i>Front</i>
	AC	Controllo Automatico <i>Automatic control</i>	
			Diapress V.C. Ø6,5" 550049



Data / Date		Dettagli veicolo / Vehicle's detail	
Da / Since:	07/2006		Solo per sosp. a barra di torsione <i>For torsion bar susp. only</i>
Fino a / Until:	06/2012		
Tipo assale / Axle type		Ruota / Wheel	
NA	Non applicabile / Not <i>Applicable</i>		Quadrilateri trasversali / <i>Double wishbone</i>

	Corredato di <i>Equipped with</i>
--	--

Top Drive System Ref.: 41400201 41400209 Daily MY2006 60 C 12÷15 65 C 12÷15 Non per 60 - 65 C16÷18 / <i>Not for 60 - 65 C16÷18</i>		Gonfiaggio <i>Inflating</i>	Posteriore <i>Rear</i>
	M	Manuale <i>Manual</i>	
	AC	Controllo Automatico <i>Automatic control</i>	Torpress G279B Ø6" 550041 - 550031



Data / Date		Dettagli veicolo / Vehicle's detail	
Da / Since:	07/2006		Tondo / Round
Fino a / Until:	06/2012		
Tipo assale / Axle type		Ruota / Wheel	
	Tondo / Round		Gemellata / <i>Twin</i>

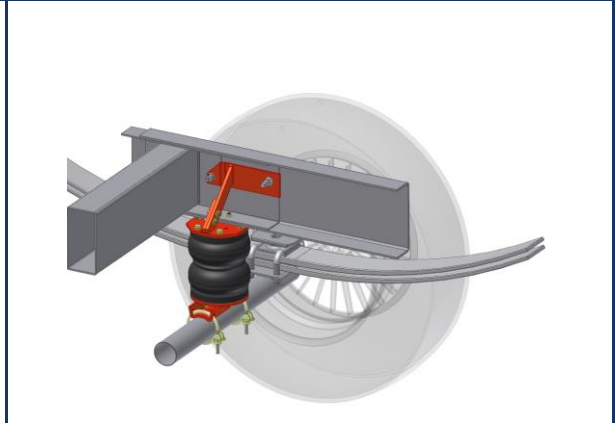
	Corredato di <i>Equipped with</i>
--	--



Sospensioni Integrative per veicoli commerciali Integrative Suspensions for commercial vehicles



Top Drive System Ref.: 41400301 41400309 Daily MY2006 60 C 16÷18 65 C 16÷18 70 C 16÷21		Gonfiaggio <i>Inflating</i>	Posteriore <i>Rear</i>
	M	Manuale <i>Manual</i>	
	AC	Controllo Automatico <i>Automatic control</i>	Torpress G279B Ø6" 550041 - 550031



Data / Date		Dettagli veicolo / Vehicle's detail	
Da / Since:	07/2006		
Fino a / Until:	06/2012		
Tipo assale / Axle type		Ruota / Wheel	
	Tondo / Round Ø102		Gemellata / <i>Twin</i>



Top Drive System Ref.: 41400391 41400399 Daily MY2006 Versione rinforzata/Reinforced version 60 C 16÷18 65 C 16÷18 70 C 16÷21		Gonfiaggio <i>Inflating</i>	Posteriore <i>Rear</i>
	M	Manuale <i>Manual</i>	
	AC	Controllo Automatico <i>Automatic control</i>	Torpress G281-2 Ø8" 550043 - 550063



Data / Date		Dettagli veicolo / Vehicle's detail	
Da / Since:	07/2006		
Fino a / Until:	06/2012		
Tipo assale / Axle type		Ruota / Wheel	
	Tondo / Round Ø102		Gemellata / <i>Twin</i>



Top Drive System Ref.: 41414301 41414309 Daily MY2006 4x4 35÷55 S 18 W		Gonfiaggio <i>Inflating</i>	Anteriore <i>Front</i>
	M	Manuale <i>Manual</i>	
	AC	Controllo Automatico <i>Automatic control</i>	Torpress G275C Ø7.3" 550054



Data / Date		Dettagli veicolo / Vehicle's detail	
Da / Since:	07/2006		
Fino a / Until:	06/2012		
Tipo assale / Axle type		Ruota / Wheel	
	Tondo / Round		Singola - 4x4 / <i>Single - 4x4</i>





Sospensioni Integrative per veicoli commerciali Integrative Suspensions for commercial vehicles



Top Drive System Ref.: 41414401 41414409 Daily MY2006 4x4 35+55 S 18 W		Gonfiaggio <i>Inflating</i>	Posteriore <i>Rear</i>
	M	Manuale <i>Manual</i>	
	AC	Controllo Automatico <i>Automatic control</i>	Torpress G281-2 Ø8" 550043 - 550063

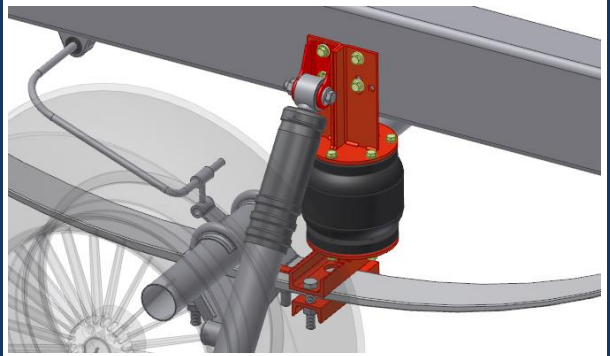


Data / Date		Dettagli veicolo / Vehicle's detail	
Da / Since:	07/2006		Singola - 4x4 / Single - 4x4
Fino a / Until:	06/2012		
Tipo assale / Axle type		Ruota / Wheel	
	Tondo / Round Ø82		



Corredato di
Equipped with
TOP DRIVE CONTROL

Top Drive System Ref.: 583543 583543AC Daily MY2012 29+35 L-S 10+18		Gonfiaggio <i>Inflating</i>	Posteriore <i>Rear</i>
	M	Manuale <i>Manual</i>	
	AC	Controllo Automatico <i>Automatic control</i>	Torpress G279E Ø6" 550047 - 550030



Data / Date		Dettagli veicolo / Vehicle's detail	
Da / Since:	06/2012		Balestra sotto l'assale Leaf spring under axle
Fino a / Until:	02/2014		
Tipo assale / Axle type		Ruota / Wheel	
	Tondo / Round Ø61		Singola - trazione posteriore / Single - RWD



Corredato di
Equipped with
TOP DRIVE CONTROL

Top Drive System Ref.: 583546 583546AC Daily MY2012 29+35 L-S 10+18		Gonfiaggio <i>Inflating</i>	Posteriore <i>Rear</i>
	M	Manuale <i>Manual</i>	
	AC	Controllo Automatico <i>Automatic control</i>	Torpress G279E Ø6" 550047 - 550030



Data / Date		Dettagli veicolo / Vehicle's detail	
Da / Since:	06/2012		Balestra sopra l'assale Leaf spring on axle
Fino a / Until:	02/2014		
Tipo assale / Axle type		Ruota / Wheel	
	Tondo / Round Ø61		Singola - trazione posteriore / Single - RWD



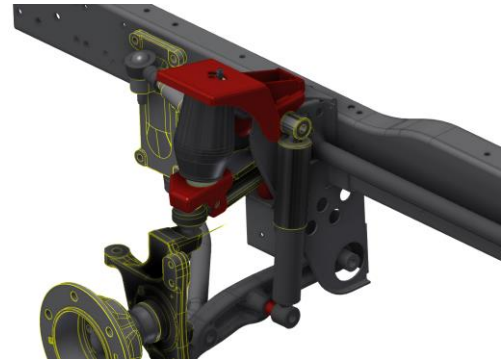
Corredato di
Equipped with
TOP DRIVE CONTROL



Sospensioni Integrative per veicoli commerciali Integrative Suspensions for commercial vehicles



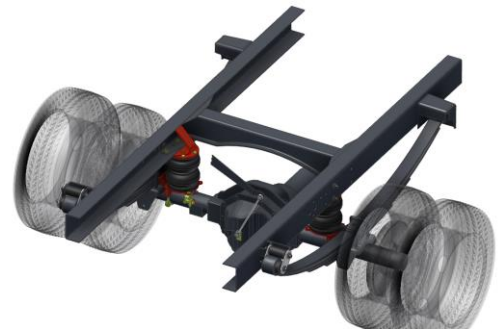
Top Drive System Ref.: 583753 Daily MY2012 35 C 10÷18 50 C 15÷18 Completo di compressore / Compressor Included	 Gonfiaggio Inflating	Anteriore Front
	 Controllo Automatico Automatic control	 Diapress V.C. Ø4,5" 550035



Data / Date		Dettagli veicolo / Vehicle's detail	
Da / Since:	07/2012	Solo per sosp. a barra di torsione For torsion bar susp. only	
Fino a / Until:	02/2014		
Tipo assale / Axle type		Ruota / Wheel	
NA	Non applicabile / Not Applicable		Quadrilateri trasversali / Double wishbone

	Corredato di Equipped with
--	-----------------------------------

Top Drive System Ref.: 41414201 41414209 Daily MY2012 35 C 11÷21 50 C 15÷21	 Gonfiaggio Inflating	Posteriore Rear
	 Manuale Manual	 Torpress G279B Ø6" 550041 - 550031



Data / Date		Dettagli veicolo / Vehicle's detail	
Da / Since:	06/2012		
Fino a / Until:	02/2014		
Tipo assale / Axle type		Ruota / Wheel	
	Tondo / Round Ø80		Gemellata / Twin

HOMOLOGATION N° 	TU-026641-A0-436 Corredato di Equipped with
---------------------	---

Top Drive System Ref.: 41414241 41414249 Daily MY2012 35 C 11	 Gonfiaggio Inflating	Posteriore Rear
	 Manuale Manual	 Torpress G279B Ø6" 550041 - 550031



Data / Date		Dettagli veicolo / Vehicle's detail	
Da / Since:	06/2012		
Fino a / Until:	02/2014		
Tipo assale / Axle type		Ruota / Wheel	
	Tondo / Round Ø83,5		Gemellata / Twin

	Corredato di Equipped with
--	-----------------------------------



Sospensioni Integrative per veicoli commerciali Integrative Suspensions for commercial vehicles



Top Drive System Ref.: 41414291 41414295 41414299 		Gonfiaggio <i>Inflating</i>	Posteriore <i>Rear</i>
	M	Manuale <i>Manual</i>	
	CE	Controllo Elettronico <i>Electronic control</i>	
	AC	Controllo Automatico <i>Automatic control</i>	
			Torpress G281-2
			 Ø8"
			550043 - 550063

Daily MY2012

Versione rinforzata/Reinforced version

35 C 11÷21

50 C 15÷21



Data / Date		Dettagli veicolo / Vehicle's detail	
Da / Since:	06/2012		
Fino a / Until:	02/2014		
Tipo assale / Axle type		Ruota / Wheel	
	Tondo / Round Ø80		Gemellata / <i>Twin</i>

HOMOLOGATION N°	TU-026641-A0-436
	Corredato di Equipped with

Top Drive System Ref.: 41414261 41414269 		Gonfiaggio <i>Inflating</i>	Posteriore <i>Rear</i>
	M	Manuale <i>Manual</i>	
	AC	Controllo Automatico <i>Automatic control</i>	
			 Ø7.3"
			550054

Daily MY2012

Versione comfort/Comfort version

35 C 11÷21

50 C 15÷21



Data / Date		Dettagli veicolo / Vehicle's detail	
Da / Since:	06/2012		
Fino a / Until:	02/2014		
Tipo assale / Axle type		Ruota / Wheel	
	Tondo / Round Ø80		Gemellata / <i>Twin</i>

HOMOLOGATION N°	TU-026641-A0-436
	Corredato di Equipped with

Top Drive System Ref.: 414142C1 414142C9 		Gonfiaggio <i>Inflating</i>	Posteriore <i>Rear</i>
	M	Manuale <i>Manual</i>	
	AC	Controllo Automatico <i>Automatic control</i>	
			 Ø6"
			550041 - 550031

Daily MY2012

35 C 11÷21

50 C 15÷21



Data / Date		Dettagli veicolo / Vehicle's detail	
Da / Since:	06/2012		Telaio ribassato (H = 85 mm) <i>Lowered chassis (H = 85 mm)</i>
Fino a / Until:	02/2014		
Tipo assale / Axle type		Ruota / Wheel	
	Tondo / Round Ø80		Gemellata / <i>Twin</i>

HOMOLOGATION N°	TU-026641-A0-436
	Corredato di Equipped with



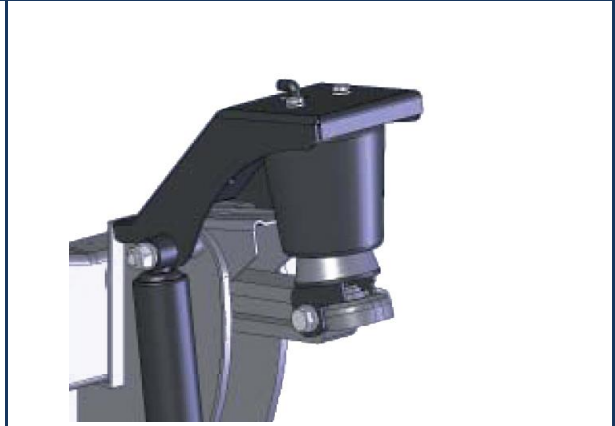
Sospensioni Integrative per veicoli commerciali Integrative Suspensions for commercial vehicles



Top Drive System Ref.: **583754** **Daily MY2012**
60 C 15÷18
65 C 15÷18

Completo di compressore / *Compressor Included*

	Gonfiaggio Inflating	Anteriore Front
	Controllo Automatico Automatic control	
		Diapress V.C.
		Ø6,5"
		550049



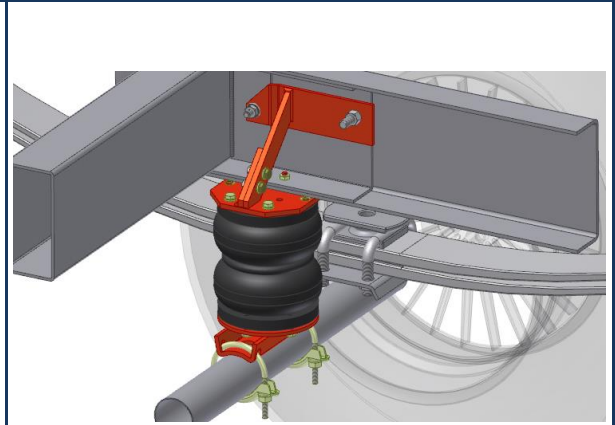
Data / Date		Dettagli veicolo / Vehicle's detail	
Da / Since:	07/2012	Solo per sosp. a barra di torsione For torsion bar susp. only	
Fino a / Until:	02/2014		
Tipo assale / Axle type		Ruota / Wheel	
	Non applicabile / Not Applicable		Quadrilateri trasversali / Double wishbone

Corredato di Equipped with

Top Drive System Ref.: **41400201**
 41400209 **Daily MY2012**
60 C 12÷15
65 C 12÷15

Non per 60 - 65 C16÷18 / *Not for 60 - 65 C16÷18*

	Gonfiaggio Inflating	Posteriore Rear
	Manuale Manual	
	Controllo Automatico Automatic control	Torpress G279B
		Ø6"
		550041 - 550031

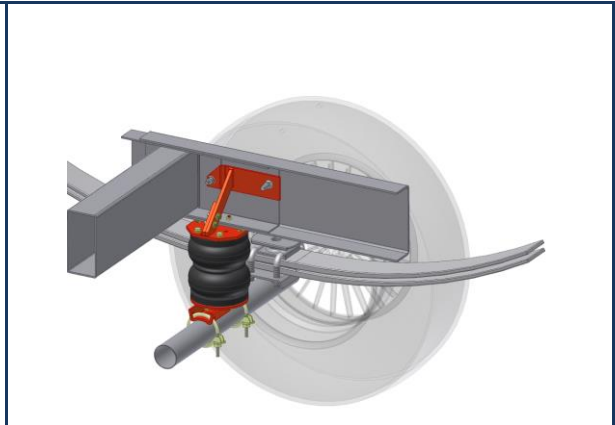


Data / Date		Dettagli veicolo / Vehicle's detail	
Da / Since:	06/2012		
Fino a / Until:	02/2014		
Tipo assale / Axle type		Ruota / Wheel	
	Tondo / Round		Gemellata / Twin

Corredato di Equipped with

Top Drive System Ref.: **41400301**
 41400309 **Daily MY2012**
60 C 16÷18
65 C 16÷18
70 C 16÷21

	Gonfiaggio Inflating	Posteriore Rear
	Manuale Manual	
	Controllo Automatico Automatic control	Torpress G279B
		Ø6"
		550041 - 550031



Data / Date		Dettagli veicolo / Vehicle's detail	
Da / Since:	06/2012		
Fino a / Until:	02/2014		
Tipo assale / Axle type		Ruota / Wheel	
	Tondo / Round Ø102		Gemellata / Twin

Corredato di Equipped with



Sospensioni Integrative per veicoli commerciali Integrative Suspensions for commercial vehicles



Top Drive System Ref.:
41400391
41400399

Daily MY2012
Versione rinforzata/Reinforced version

60 C 16÷18
 65 C 16÷18
 70 C 16÷21
 Non per 72 C /Not for 72 C

	Gonfiaggio Inflating	Posteriore Rear
M	Manuale Manual	
AC	Controllo Automatico Automatic control	Torpress G281-2
		 Ø8"
		550043 - 550063

Nuovo / New

**Corredato di
Equipped with**
TOP DRIVE CONTROL

Data / Date		Dettagli veicolo / Vehicle's detail	
Da / Since:	06/2012		
Fino a / Until:	02/2014		
Tipo assale / Axle type		Ruota / Wheel	
	Tondo / Round Ø102		Gemellata / Twin

Top Drive System Ref.:
41414301
41414309

Daily MY2012 4x4

35÷55 S 18 W

	Gonfiaggio Inflating	Anteriore Front
M	Manuale Manual	
AC	Controllo Automatico Automatic control	Torpress G275C
		 Ø7.3"
		550054

Nuovo / New

**Corredato di
Equipped with**
TOP DRIVE CONTROL

Data / Date		Dettagli veicolo / Vehicle's detail	
Da / Since:	06/2012		
Fino a / Until:			
Tipo assale / Axle type		Ruota / Wheel	
	Tondo / Round		Singola - 4x4 / Single - 4x4

Top Drive System Ref.:
41414401
41414409

Daily MY2012 4x4

35÷55 S 18 W

	Gonfiaggio Inflating	Posteriore Rear
M	Manuale Manual	
AC	Controllo Automatico Automatic control	Torpress G281-2
		 Ø8"
		550043 - 550063

**Corredato di
Equipped with**
TOP DRIVE CONTROL

Data / Date		Dettagli veicolo / Vehicle's detail	
Da / Since:	06/2012		
Fino a / Until:			
Tipo assale / Axle type		Ruota / Wheel	
	Tondo / Round Ø82		Singola - 4x4 / Single - 4x4



Sospensioni Integrative per veicoli commerciali Integrative Suspensions for commercial vehicles



Top Drive System Ref.: 41400121 41400129 Daily MY2014 Versione light/Light version 29÷35 L-S 10÷18		Gonfiaggio Inflating	Posteriore Rear
	M	Manuale Manual	
	AC	Controllo Automatico Automatic control	Torpress G279E Ø6" 550047 - 550030



Data / Date		Dettagli veicolo / Vehicle's detail	
Da / Since:	02/2014		Veicoli ribassati Lowered vehicles
Fino a / Until:			
Tipo assale / Axle type		Ruota / Wheel	
	Tondo / Round Ø80		Singola - trazione posteriore / Single - RWD



Top Drive System Ref.: 41400101 41400109 Daily MY2014 29÷35 L-S 10÷18		Gonfiaggio Inflating	Posteriore Rear
	M	Manuale Manual	
	AC	Controllo Automatico Automatic control	Torpress G279B Ø6" 550041 - 550031



Data / Date		Dettagli veicolo / Vehicle's detail	
Da / Since:	02/2014		
Fino a / Until:			
Tipo assale / Axle type		Ruota / Wheel	
	Tondo / Round Ø80		Singola - trazione posteriore / Single - RWD



Top Drive System Ref.: 41400161 41400169 Daily MY2014 Versione comfort/Comfort version 29÷35 L-S 10÷18		Gonfiaggio Inflating	Posteriore Rear
	M	Manuale Manual	
	AC	Controllo Automatico Automatic control	Torpress G275C Ø7.3" 550054

Nuovo / New

IN ALLESTIMENTO

TOP DRIVE SYSTEM

UNDER DEVELOPMENT

Data / Date		Dettagli veicolo / Vehicle's detail	
Da / Since:	02/2014		
Fino a / Until:			
Tipo assale / Axle type		Ruota / Wheel	
	Tondo / Round Ø80		Singola - trazione posteriore / Single - RWD





Sospensioni Integrative per veicoli commerciali Integrative Suspensions for commercial vehicles



Top Drive System Ref.: 41400191 41400199 Daily MY2014 Versione rinforzata/Reinforced version 29÷35 L-S 10÷18		Gonfiaggio <i>Inflating</i>	Posteriore <i>Rear</i>
	M	Manuale <i>Manual</i>	
	AC	Controllo Automatico <i>Automatic control</i>	Torpress G281-2 Ø8" 550043 - 550063

Nuovo / New

IN ALLESTIMENTO

UNDER DEVELOPMENT

	Corredato di <i>Equipped with</i>
--	--

Data / Date		Dettagli veicolo / Vehicle's detail	
Da / Since:	02/2014		
Fino a / Until:			
Tipo assale / Axle type		Ruota / Wheel	
	Tondo / Round Ø80		Singola - trazione posteriore / Single - RWD

Top Drive System Ref.: 41414201 41414209 Daily MY2014 35 C 11÷21 50 C 15÷21		Gonfiaggio <i>Inflating</i>	Posteriore <i>Rear</i>
	M	Manuale <i>Manual</i>	
	AC	Controllo Automatico <i>Automatic control</i>	Torpress G279B Ø6" 550041 - 550031

HOMOLOGATION N° TU-026641-A0-436	Corredato di <i>Equipped with</i>
--	--

Data / Date		Dettagli veicolo / Vehicle's detail	
Da / Since:	02/2014		
Fino a / Until:			
Tipo assale / Axle type		Ruota / Wheel	
	Tondo / Round Ø80		Gemellata / Twin

Top Drive System Ref.: 41414241 41414249 Daily MY2014 35 C 11		Gonfiaggio <i>Inflating</i>	Posteriore <i>Rear</i>
	M	Manuale <i>Manual</i>	
	AC	Controllo Automatico <i>Automatic control</i>	Torpress G279B Ø6" 550041 - 550031

	Corredato di <i>Equipped with</i>
--	--

Data / Date		Dettagli veicolo / Vehicle's detail	
Da / Since:	02/2014		
Fino a / Until:			
Tipo assale / Axle type		Ruota / Wheel	
	Tondo / Round Ø83,5		Gemellata / Twin



Sospensioni Integrative per veicoli commerciali Integrative Suspensions for commercial vehicles



Top Drive System Ref.: 41414291 41414295 41414299		Gonfiaggio <i>Inflating</i>	Posteriore <i>Rear</i>
	M	Manuale <i>Manual</i>	
	CE	Controllo Elettronico <i>Electronic control</i>	
	AC	Controllo Automatico <i>Automatic control</i>	
Torpress G281-2 Ø8"			550043 - 550063

Daily MY2014
Versione rinforzata/Reinforced version

35 C 11÷21
50 C 15÷21



HOMOLOGATION N°	TU-026641-A0-436
	Corredato di Equipped with

Top Drive System Ref.: 41414261 41414269		Gonfiaggio <i>Inflating</i>	Posteriore <i>Rear</i>
	M	Manuale <i>Manual</i>	
	AC	Controllo Automatico <i>Automatic control</i>	
	Torpress G275C Ø7.3"		

Daily MY2014
Versione comfort/Comfort version

35 C 11÷21
50 C 15÷21



HOMOLOGATION N°	TU-026641-A0-436
	Corredato di Equipped with

Top Drive System Ref.: 414142C1 414142C9		Gonfiaggio <i>Inflating</i>	Posteriore <i>Rear</i>
	M	Manuale <i>Manual</i>	
	AC	Controllo Automatico <i>Automatic control</i>	
	Torpress G279B Ø6"		

Daily MY2014

35 C 11÷21
50 C 15÷21



HOMOLOGATION N°	TU-026641-A0-436
	Corredato di Equipped with

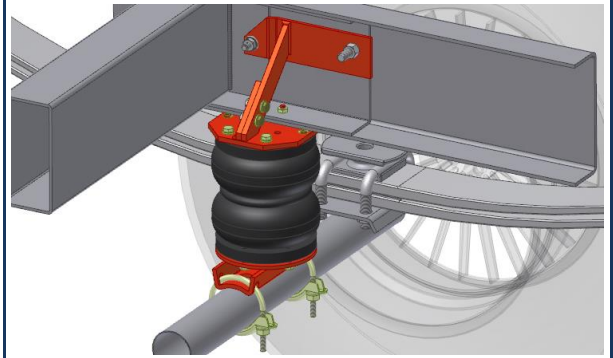
Data / Date		Dettagli veicolo / Vehicle's detail	
Da / Since:	02/2014		
Fino a / Until:			
Tipo assale / Axle type		Ruota / Wheel	
	Tondo / Round Ø80		Gemellata / Twin



Sospensioni Integrative per veicoli commerciali Integrative Suspensions for commercial vehicles



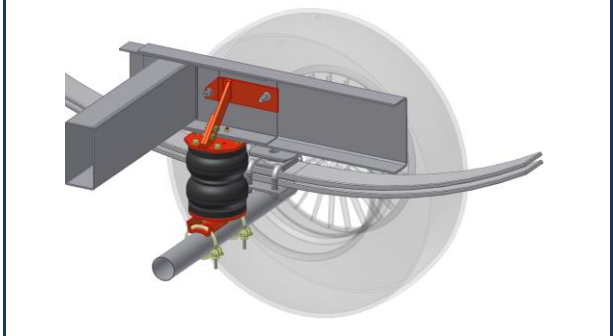
Top Drive System Ref.: 41400201 41400209 Daily MY2014 60 C 12÷15 65 C 12÷15 Non per 60 - 65 C16÷18 / <i>Not for 60 - 65 C16÷18</i>		Gonfiaggio <i>Inflating</i>	Posteriore <i>Rear</i>
	M	Manuale <i>Manual</i>	
	AC	Controllo Automatico <i>Automatic control</i>	Torpress G279B Ø6" 550041 - 550031



Data / Date		Dettagli veicolo / Vehicle's detail	
Da / Since:	02/2014		
Fino a / Until:			
Tipo assale / Axle type		Ruota / Wheel	
	Tondo / Round		Gemellata / <i>Twin</i>



Top Drive System Ref.: 41400301 41400309 Daily MY2014 60 C 16÷18 65 C 16÷18 70 C 16÷21		Gonfiaggio <i>Inflating</i>	Posteriore <i>Rear</i>
	M	Manuale <i>Manual</i>	
	AC	Controllo Automatico <i>Automatic control</i>	Torpress G279B Ø6" 550041 - 550031



Data / Date		Dettagli veicolo / Vehicle's detail	
Da / Since:	02/2014		
Fino a / Until:			
Tipo assale / Axle type		Ruota / Wheel	
	Tondo / Round Ø102		Gemellata / <i>Twin</i>



Top Drive System Ref.: 41400391 41400399 Daily MY2014 Versione rinforzata/Reinforced version 60 C 16÷18 65 C 16÷18 70 C 16÷21 Non per 72 C / <i>Not for 72 C</i>		Gonfiaggio <i>Inflating</i>	Posteriore <i>Rear</i>
	M	Manuale <i>Manual</i>	
	AC	Controllo Automatico <i>Automatic control</i>	Torpress G281-2 Ø8" 550043 - 550063



Data / Date		Dettagli veicolo / Vehicle's detail	
Da / Since:	02/2014		
Fino a / Until:			
Tipo assale / Axle type		Ruota / Wheel	
	Tondo / Round Ø102		Gemellata / <i>Twin</i>





Sospensioni Integrative per veicoli commerciali Integrative Suspensions for commercial vehicles



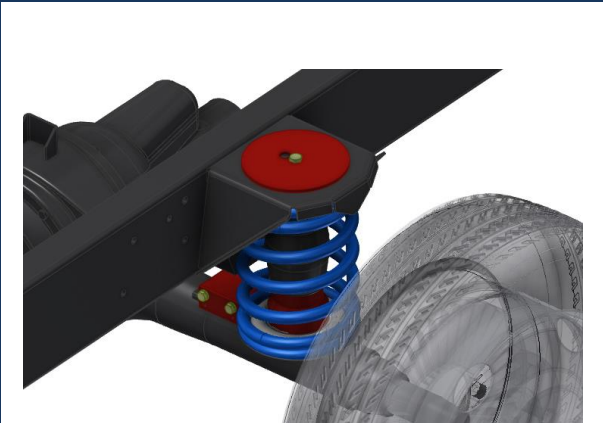
Top Drive System Ref.: 41900101 41900109 Defender Sostituzione molle elicoidali/Coil springs replacement Versione rinforzata / Reinforced version		Gonfiaggio Inflating	Posteriore Rear
		Manuale Manual	
		Controllo Automatico Automatic control	Diapress VC H100mm Ø7"
			D32014201



Data / Date		Dettagli veicolo / Vehicle's detail	
Da / Since:			Ø ext. molla = 178 mm / 7 in Ø ext. spring = 178 mm / 7 in
Fino a / Until:	12/2015		
Tipo assale / Axle type		Ruota / Wheel	
	Tondo / Round Ø82		Singola - 4x4 / Single - 4x4



Top Drive System Ref.: 41900201 41900209 Defender Integrazione alle molle elicoidali/Coil springs integration		Gonfiaggio Inflating	Posteriore Rear
		Manuale Manual	
		Controllo Automatico Automatic control	Diapress V.C. Ø4,5"
			550035



Data / Date		Dettagli veicolo / Vehicle's detail	
Da / Since:			Singola - 4x4 / Single - 4x4
Fino a / Until:	12/2015		
Tipo assale / Axle type		Ruota / Wheel	
	Tondo / Round Ø82		



WWW.TOPDRIVESYSTEM.COM



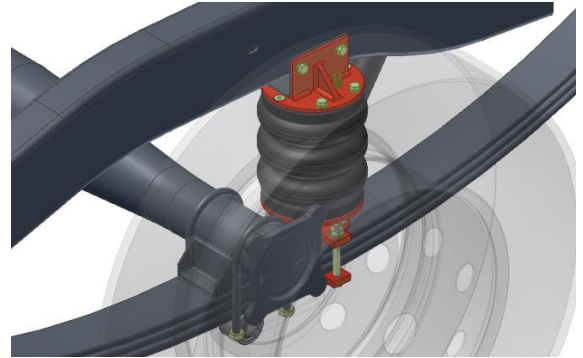
Sospensioni Integrative per veicoli commerciali Integrative Suspensions for commercial vehicles



Top Drive System Ref.:
583504
583504AC
GOA Pick Up

	Gonfiaggio Inflating	Posteriore Rear
M	Manuale Manual	
AC	Controllo Automatico Automatic control	

Torpress T288
Ø5,5"
550023



Data / Date		Dettagli veicolo / Vehicle's detail	
Da / Since:	09/2008		
Fino a / Until:			
Tipo assale / Axle type		Ruota / Wheel	
	Tondo / Round		Singola - 4x4 / Single - 4x4

**Corredato di
Equipped with**

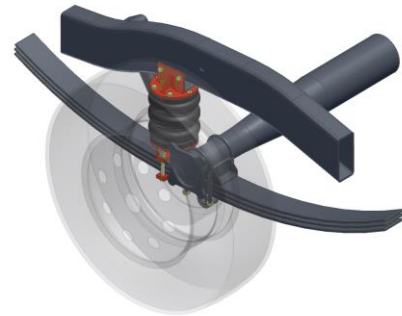



**TOP DRIVE
CONTROL**

Top Drive System Ref.:
583504
583504AC
Bolero

	Gonfiaggio Inflating	Posteriore Rear
M	Manuale Manual	
AC	Controllo Automatico Automatic control	

Torpress T288
Ø5,5"
550023



Data / Date		Dettagli veicolo / Vehicle's detail	
Da / Since:			
Fino a / Until:			
Tipo assale / Axle type		Ruota / Wheel	
	Tondo / Round		Singola - 4x4 / Single - 4x4

**Corredato di
Equipped with**




**TOP DRIVE
CONTROL**

TOP DRIVE SYSTEM

WWW.TOPDRIVESYSTEM.COM



Sospensioni Integrative per veicoli commerciali Integrative Suspensions for commercial vehicles



Top Drive System Ref.:
43700101
43700109

TGE

	Gonfiaggio Inflating	Posteriore Rear
M	Manuale Manual	
AC	Controllo Automatico Automatic control	

Torpress G279E
Ø6"
550055

Data / Date		Dettagli veicolo / Vehicle's detail	
Da / Since:	04/2017		Passo fino a 3640 mm Wheelbase up to 3640 mm
Fino a / Until:			
Tipo assale / Axle type		Ruota / Wheel	
	Sagomato / Shaped		Singola - trazione anteriore / Single - FWD

Nuovo / New

**Corredato di
Equipped with**
**TOP DRIVE
CONTROL**

Top Drive System Ref.:
43700161
43700169

TGE

Versione comfort/Comfort version

	Gonfiaggio Inflating	Posteriore Rear
M	Manuale Manual	
AC	Controllo Automatico Automatic control	

Torpress G275C
Ø7.3"
550054

Data / Date		Dettagli veicolo / Vehicle's detail	
Da / Since:	04/2017		Passo superiore a 3640 mm Wheelbase over 3640 mm
Fino a / Until:			
Tipo assale / Axle type		Ruota / Wheel	
	Sagomato / Shaped		Singola - trazione anteriore / Single - FWD

Nuovo / New

**Corredato di
Equipped with**
**TOP DRIVE
CONTROL**

Top Drive System Ref.:
43700301
43700309

TGE - TGE 4x4

	Gonfiaggio Inflating	Posteriore Rear
M	Manuale Manual	
AC	Controllo Automatico Automatic control	

Torpress G279E
Ø6"
550055

Data / Date		Dettagli veicolo / Vehicle's detail	
Da / Since:	03/2018		Passo fino a 3640 mm Wheelbase up to 3640 mm
Fino a / Until:			
Tipo assale / Axle type		Ruota / Wheel	
	Tondo / Round		Singola - trazione posteriore / Single - RWD

Nuovo / New

**Corredato di
Equipped with**
**TOP DRIVE
CONTROL**



Sospensioni Integrative per veicoli commerciali Integrative Suspensions for commercial vehicles



Top Drive System Ref.:
43700391
43700399

TGE - TGE 4x4
Versione rinforzata/Reinforced version

	Gonfiaggio Inflating	Posteriore Rear
M	Manuale Manual	
AC	Controllo Automatico Automatic control	Torpress G281-2
		 Ø8"
		550043 - 550063

Data / Date		Dettagli veicolo / Vehicle's detail	
Da / Since:	03/2018		Passo superiore a 3640 mm Wheelbase over 3640 mm
Fino a / Until:			
Tipo assale / Axle type		Ruota / Wheel	
	Tondo / Round		Singola - trazione posteriore / Single - RWD

Nuovo / New

**Corredato di
Equipped with**
**TOP DRIVE
CONTROL**

Top Drive System Ref.:
43700361
43700369

TGE - TGE 4x4
Versione comfort/Comfort version

	Gonfiaggio Inflating	Posteriore Rear
M	Manuale Manual	
AC	Controllo Automatico Automatic control	Torpress G275C
		 Ø7.3"
		550054

Data / Date		Dettagli veicolo / Vehicle's detail	
Da / Since:	03/2018		Passo superiore a 3640 mm Wheelbase over 3640 mm
Fino a / Until:			
Tipo assale / Axle type		Ruota / Wheel	
	Tondo / Round		Singola - trazione posteriore / Single - RWD

Nuovo / New

**Corredato di
Equipped with**
**TOP DRIVE
CONTROL**

Top Drive System Ref.:
43700401
43700409

TGE

	Gonfiaggio Inflating	Posteriore Rear
M	Manuale Manual	
AC	Controllo Automatico Automatic control	Torpress G279B
		 Ø6"
		550041 - 550031

Data / Date		Dettagli veicolo / Vehicle's detail	
Da / Since:	03/2018		
Fino a / Until:			
Tipo assale / Axle type		Ruota / Wheel	
	Tondo / Round		Gemellata / Twin




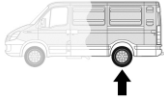






Nuovo / New

**Corredato di
Equipped with**
**TOP DRIVE
CONTROL**



Sospensioni Integrative per veicoli commerciali Integrative Suspensions for commercial vehicles



Top Drive System Ref.: 43700461 43700469 TGE Versione comfort/Comfort version		Gonfiaggio <i>Inflating</i>	Posteriore <i>Rear</i>	<div style="background-color: red; color: white; text-align: center; padding: 2px;">Nuovo / New</div> 
		Manuale <i>Manual</i>		
		Controllo Automatico <i>Automatic control</i>	Torpress G275C  Ø7.3" 550054	 <div style="text-align: center;"> Corredato di Equipped with  </div>
Data / Date Da / <i>Since</i> : 03/2018 Fino a / <i>Until</i> :		Dettagli veicolo / Vehicle's detail		
Tipo assale / Axle type  Tondo / <i>Round</i>		Ruota / Wheel  Gemellata / <i>Twin</i>		



WWW.TOPDRIVESYSTEM.COM



Sospensioni Integrative per veicoli commerciali Integrative Suspensions for commercial vehicles



Top Drive System Ref.: 44500101 44500109 eDeliver 9		Gonfiaggio <i>Inflating</i>	Posteriore <i>Rear</i>	Nuovo / New
		Manuale <i>Manual</i>		
		Controllo Automatico <i>Automatic control</i>	Torpress G279B Ø6" 550041 - 550031	
Data / Date		Dettagli veicolo / Vehicle's detail		
Da / Since: 2021				
Fino a / Until:				
Tipo assale / Axle type		Ruota / Wheel		
	Quadro / Square BxH=75x90		Singola - trazione anteriore / Single - FWD	<div style="text-align: center;"> </div>
				Corredato di Equipped with TOP DRIVE CONTROL



WWW.TOPDRIVESYSTEM.COM



Sospensioni Integrative per veicoli commerciali Integrative Suspensions for commercial vehicles



Top Drive System Ref.: 40852991 40852999 BT-50 (UN) Versione rinforzata/Reinforced version 1° Serie / 1st Series		Gonfiaggio Inflating	Posteriore Rear
		Manuale Manual	
		Controllo Automatico Automatic control	Torpress G281-2 Ø8" 550043 - 550063



Data / Date		Dettagli veicolo / Vehicle's detail	
Da / Since:			
Fino a / Until:	05/2012		
Tipo assale / Axle type		Ruota / Wheel	
	Tondo / Round		Singola - 4x4 / Single - 4x4

	Corredato di Equipped with
--	-----------------------------------

Top Drive System Ref.: 40853091 40853099 BT-50 (UP, UR) Versione rinforzata/Reinforced version 2° Serie / 2nd Series		Gonfiaggio Inflating	Posteriore Rear
		Manuale Manual	
		Controllo Automatico Automatic control	Torpress G281-2 Ø8" 550043 - 550063

Nuovo / New	

Data / Date		Dettagli veicolo / Vehicle's detail	
Da / Since:	2012		
Fino a / Until:	2020		
Tipo assale / Axle type		Ruota / Wheel	
	Tondo / Round		Singola - 4x4 / Single - 4x4

	Corredato di Equipped with
--	-----------------------------------

Top Drive System Ref.: 41200521 41200529 BT-50 (TF) Versione light/Light version 3° Serie / 3rd Series		Gonfiaggio Inflating	Posteriore Rear
		Manuale Manual	
		Controllo Automatico Automatic control	Torpress G279B Ø6" 550041 - 550031

Nuovo / New	

Data / Date		Dettagli veicolo / Vehicle's detail	
Da / Since:	01/2021		
Fino a / Until:			
Tipo assale / Axle type		Ruota / Wheel	
	Tondo / Round Ø60		Singola - 4x4 / Single - 4x4

	Corredato di Equipped with
--	-----------------------------------



Sospensioni Integrative per veicoli commerciali Integrative Suspensions for commercial vehicles



Top Drive System Ref.: 41200501 BT-50 (TF) 3° Serie / 3rd Series	Gonfiaggio Inflating	Posteriore Rear	<div style="background-color: red; color: white; text-align: center; padding: 5px;">Nuovo / New</div>																		
	Manuale Manual	Torpress G281-2 Ø8" 550043 - 550063																			
	<table border="1"> <thead> <tr> <th colspan="2">Data / Date</th> <th colspan="2">Dettagli veicolo / Vehicle's detail</th> </tr> </thead> <tbody> <tr> <td>Da / Since:</td> <td>01/2021</td> <td colspan="2"></td> </tr> <tr> <td>Fino a / Until:</td> <td></td> <td colspan="2"></td> </tr> <tr> <th colspan="2">Tipo assale / Axle type</th> <th colspan="2">Ruota / Wheel</th> </tr> <tr> <td></td> <td>Tondo / Round Ø60</td> <td></td> <td>Singola - 4x4 / Single - 4x4</td> </tr> </tbody> </table>			Data / Date		Dettagli veicolo / Vehicle's detail		Da / Since:	01/2021			Fino a / Until:				Tipo assale / Axle type		Ruota / Wheel			Tondo / Round Ø60
Data / Date		Dettagli veicolo / Vehicle's detail																			
Da / Since:	01/2021																				
Fino a / Until:																					
Tipo assale / Axle type		Ruota / Wheel																			
	Tondo / Round Ø60		Singola - 4x4 / Single - 4x4																		

Corredato di
Equipped with

Top Drive System Ref.: 41200591 41200599 BT-50 (TF) Versione rinforzata/Reinforced version 3° Serie / 3rd Series	Gonfiaggio Inflating	Posteriore Rear	<div style="background-color: red; color: white; text-align: center; padding: 5px;">Nuovo / New</div>																			
	Manuale Manual	Torpress G291-2 Ø10" 550044 - 550034																				
	Controllo Automatico Automatic control	<table border="1"> <thead> <tr> <th colspan="2">Data / Date</th> <th colspan="2">Dettagli veicolo / Vehicle's detail</th> </tr> </thead> <tbody> <tr> <td>Da / Since:</td> <td>01/2021</td> <td colspan="2"></td> </tr> <tr> <td>Fino a / Until:</td> <td></td> <td colspan="2"></td> </tr> <tr> <th colspan="2">Tipo assale / Axle type</th> <th colspan="2">Ruota / Wheel</th> </tr> <tr> <td></td> <td>Tondo / Round Ø60</td> <td></td> <td>Singola - 4x4 / Single - 4x4</td> </tr> </tbody> </table>		Data / Date		Dettagli veicolo / Vehicle's detail		Da / Since:	01/2021			Fino a / Until:				Tipo assale / Axle type		Ruota / Wheel			Tondo / Round Ø60	
Data / Date		Dettagli veicolo / Vehicle's detail																				
Da / Since:	01/2021																					
Fino a / Until:																						
Tipo assale / Axle type		Ruota / Wheel																				
	Tondo / Round Ø60		Singola - 4x4 / Single - 4x4																			

Corredato di
Equipped with



WWW.TOPDRIVESYSTEM.COM



Sospensioni Integrative per veicoli commerciali Integrative Suspensions for commercial vehicles



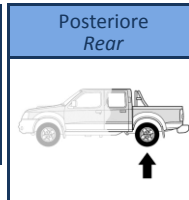
Top Drive System Ref.:

42300405

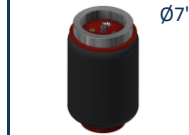
42300409



	Gonfiaggio Inflating
CE	Controllo Elettronico Electronic control
AC	Controllo Automatico Automatic control



Diapress VC H115mm



D32014203

Nuovo / New



Classe X Serie 470

Sostituzione molle originali/Original springs replacement

Data / Date		Dettagli veicolo / Vehicle's detail	
Da / Since:	2018		Con molle elicoidali With coil springs
Fino a / Until:			
Tipo assale / Axle type		Ruota / Wheel	
	Tondo / Round		Singola - 4x4 / Single - 4x4



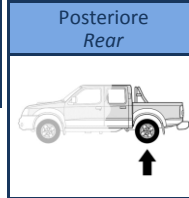
Top Drive System Ref.:

42300295

Classe X Serie 470

Rinforzi telaio completi / Complete chassis reinforcement

	Gonfiaggio Inflating
CE	Controllo Elettronico Electronic control

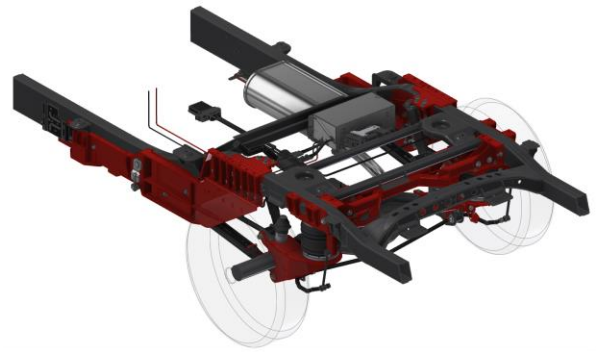


Torpress G291-2



550044 - 550034

Nuovo / New



Data / Date		Dettagli veicolo / Vehicle's detail	
Da / Since:	2018		Con molle elicoidali With coil springs
Fino a / Until:			
Tipo assale / Axle type		Ruota / Wheel	
	Tondo / Round		Singola - 4x4 / Single - 4x4



Top Drive System Ref.:

583752

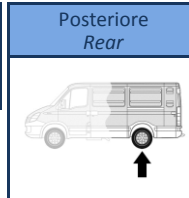
Vito - Viano

Sostituzione molle originali/Original springs replacement

Completo di compressore / Compressor included



	Gonfiaggio Inflating
AC	Controllo Automatico Automatic control



Diapress V.C.



Data / Date		Dettagli veicolo / Vehicle's detail	
Da / Since:	2006		
Fino a / Until:	06/2014		
Tipo assale / Axle type		Ruota / Wheel	
			Singola - trazione posteriore / Single - RWD





Sospensioni Integrative per veicoli commerciali Integrative Suspensions for commercial vehicles



Top Drive System Ref.:

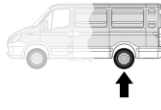
42300105
4230010M

Vito - V Klass

Sostituzione molle originali/Original springs replacement

	Gonfiaggio Inflating
CE	Controllo Elettronico Electronic control
EL	Elettrico VC Electric LCV

Posteriore
Rear



Diapress



D21512000

Nuovo / New



Data / Date		Dettagli veicolo / Vehicle's detail	
Da / Since:	07/2014		
Fino a / Until:			
Tipo assale / Axle type		Ruota / Wheel	
	Bracci / Arms		Singola - trazione posteriore / Single - RWD



Corredato di
Equipped with



Top Drive System Ref.:

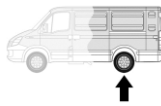
583016
583016AC

307 D - 308 D - 310 D

Fino ad esaurimento scorte / Until stocks last

	Gonfiaggio Inflating
M	Manuale Manual
AC	Controllo Automatico Automatic control

Posteriore
Rear

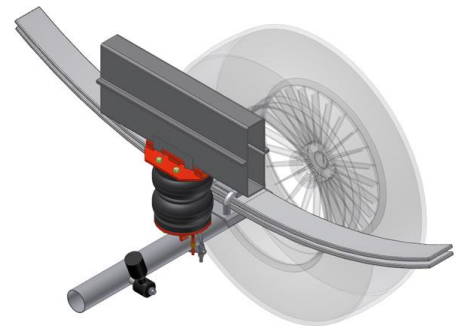


Torpress G279B



550041 - 550031

Data / Date		Dettagli veicolo / Vehicle's detail	
Da / Since:			
Fino a / Until:	12/1996		
Tipo assale / Axle type		Ruota / Wheel	
	Tondo / Round		Singola - trazione posteriore / Single - RWD



Corredato di
Equipped with



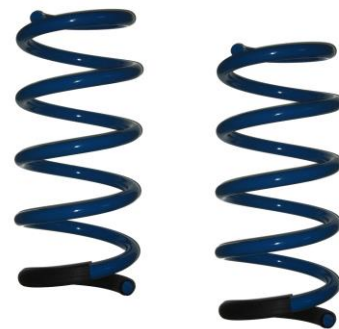
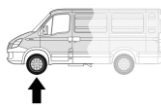
Top Drive System Ref.:

583720

Sprinter Serie 903 - 904

Molle rinforzate per assale anteriore (conf. da 2 pezzi) /
Front axle reinforced springs (2 pcs. package)

Anteriore
Front



Data / Date		Dettagli veicolo / Vehicle's detail	
Da / Since:	1996		
Fino a / Until:	2006		
Tipo assale / Axle type		Ruota / Wheel	
NA	Non applicabile / Not Applicable		Mc Pherson / Mc Pherson

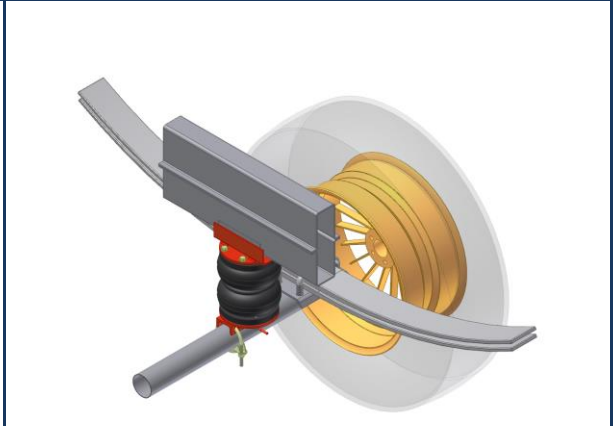




Sospensioni Integrative per veicoli commerciali Integrative Suspensions for commercial vehicles

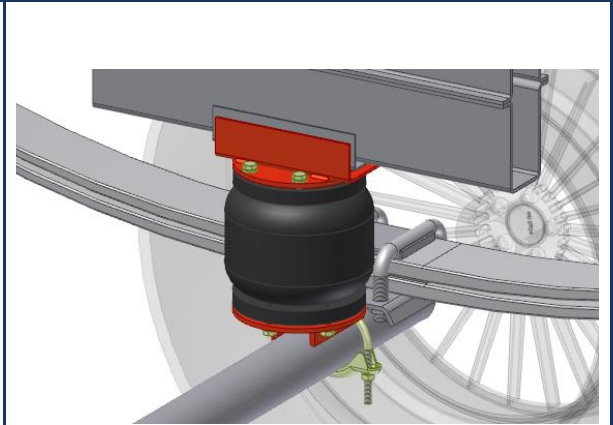


Top Drive System Ref.: 583019 583019AC		Gonfiaggio <i>Inflating</i>	Posteriore <i>Rear</i>
		Manuale <i>Manual</i>	
		Controllo Automatico <i>Automatic control</i>	
Sprinter Serie 901 - 902 - 903 212D 308D 310D 311D 312D 313D			
		Torpress G279B	
			Ø6"
		550041 - 550031	
Data / Date Da / Since: 01/1995 Fino a / Until: 05/2006		Dettagli veicolo / Vehicle's detail	
Tipo assale / Axle type Tondo / Round		Ruota / Wheel Singola - trazione posteriore / Single - RWD	



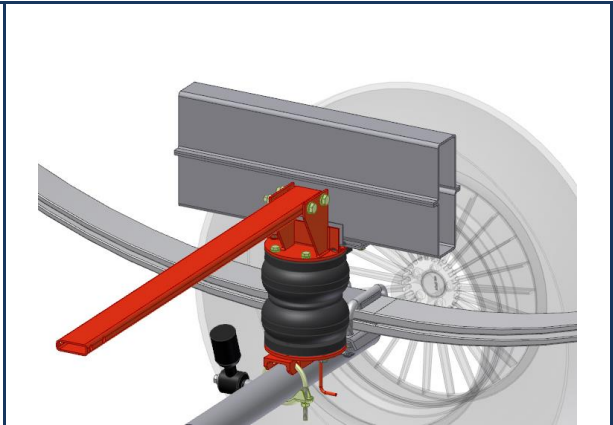
	Corredato di Equipped with
--	-----------------------------------

Top Drive System Ref.: 583516 583516AC		Gonfiaggio <i>Inflating</i>	Posteriore <i>Rear</i>
		Manuale <i>Manual</i>	
		Controllo Automatico <i>Automatic control</i>	
Sprinter Serie 901 - 902 - 903 316			
		Torpress G279E	
			Ø6"
		550047 - 550030	
Data / Date Da / Since: 01/1995 Fino a / Until: 05/2006		Dettagli veicolo / Vehicle's detail	
Tipo assale / Axle type Tondo / Round		Ruota / Wheel Singola - trazione posteriore / Single - RWD	



	Corredato di Equipped with
--	-----------------------------------

Top Drive System Ref.: 583057 583057AC		Gonfiaggio <i>Inflating</i>	Posteriore <i>Rear</i>
		Manuale <i>Manual</i>	
		Controllo Automatico <i>Automatic control</i>	
Sprinter Serie 904 411 412 413 416 D Non adatto per veicoli 6 t / Not suitable for 6 tons vehicles			
		Torpress G279B	
			Ø6"
		550041 - 550031	
Data / Date Da / Since: 02/1996 Fino a / Until: 05/2006		Dettagli veicolo / Vehicle's detail	
Tipo assale / Axle type Tondo / Round		Ruota / Wheel Gemellata / Twin	



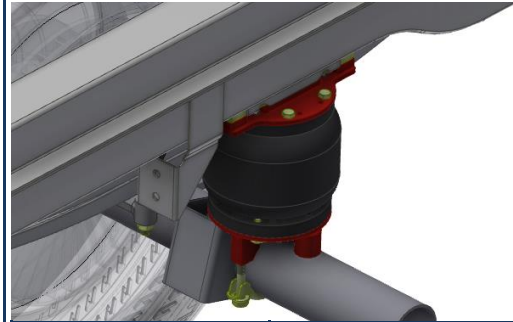
	Corredato di Equipped with
--	-----------------------------------



Sospensioni Integrative per veicoli commerciali Integrative Suspensions for commercial vehicles



Top Drive System Ref.: 42306601 42306609 Sprinter Serie 906 211÷219 311÷319 Ponte : A9063500800 - A9063506700 /Axle : A9063500800 - A9063506700		Gonfiaggio <i>Inflating</i>	Posteriore <i>Rear</i>
	M	Manuale <i>Manual</i>	
	AC	Controllo Automatico <i>Automatic control</i>	Torpress G279E Ø6" 550047 - 550030



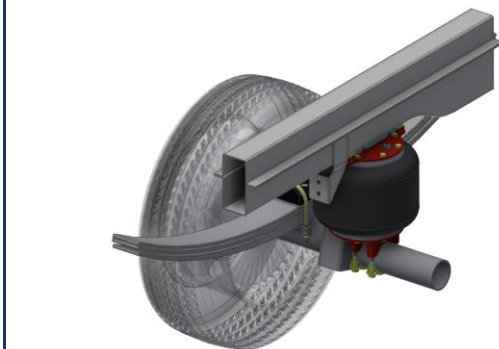
HOMOLOGATION N°	TU-026595-A0-436
	Corredato di Equipped with

Top Drive System Ref.: 42306661 42306669 Sprinter Serie 906 Versione comfort/Comfort version 211÷219 311÷319 Ponte : A9063500800 - A9063506700 /Axle : A9063500800 - A9063506700		Gonfiaggio <i>Inflating</i>	Posteriore <i>Rear</i>
	M	Manuale <i>Manual</i>	
	AC	Controllo Automatico <i>Automatic control</i>	Torpress G275C Ø7.3" 550054



HOMOLOGATION N°	TU-026595-A0-436
	Corredato di Equipped with

Top Drive System Ref.: 42306651 42306659 Sprinter Serie 906 Versione super comfort/Super comfort version 211÷219 311÷319 Ponte : A9063500800 - A9063506700 /Axle : A9063500800 - A9063506700		Gonfiaggio <i>Inflating</i>	Posteriore <i>Rear</i>
	M	Manuale <i>Manual</i>	
	AC	Controllo Automatico <i>Automatic control</i>	Torpress T291 Ø10" 550056



HOMOLOGATION N°	TU-026595-A0-436
	Corredato di Equipped with

Data / Date		Dettagli veicolo / Vehicle's detail	
Da / Since:	06/2006		Passo superiore a 3665 mm <i>Wheelbase over 3665 mm</i>
Fino a / Until:	2018		
Tipo assale / Axle type		Ruota / Wheel	
	Tondo / Round Ø75		Singola - trazione posteriore / <i>Single - RWD</i>



Sospensioni Integrative per veicoli commerciali Integrative Suspensions for commercial vehicles



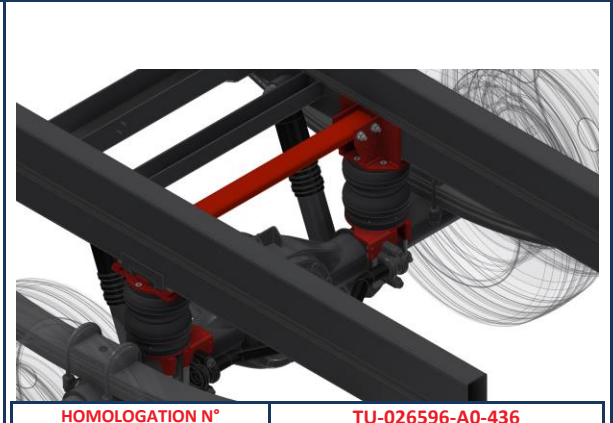
Top Drive System Ref.: 42306901 42306909 Sprinter 4x4 Serie 906 211÷219 311÷319 Ponte : A9063500800 /Axle : A9063500800		Gonfiaggio <i>Inflating</i>	Posteriore <i>Rear</i>
	M	Manuale <i>Manual</i>	
	AC	Controllo Automatico <i>Automatic control</i>	Torpress G281-2 Ø8" 550043 - 550063



Data / Date		Dettagli veicolo / Vehicle's detail	
Da / Since:	06/2006		
Fino a / Until:			
Tipo assale / Axle type		Ruota / Wheel	
	Tondo / Round Ø75		Singola - 4x4 / Single - 4x4



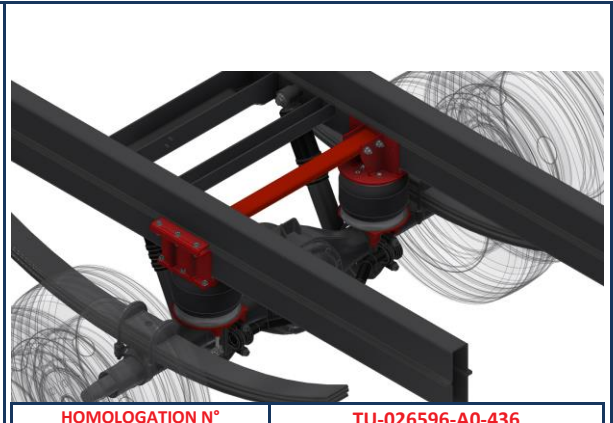
Top Drive System Ref.: 42306701 42306709 Sprinter Serie 906 411÷419 519 Non adatto per veicoli 6 t - Kit reg. fari xenon Ref. 42306700 /Not suitable for 6 tons vehicles - Xenon light reg. kit Ref. 42306700		Gonfiaggio <i>Inflating</i>	Posteriore <i>Rear</i>
	M	Manuale <i>Manual</i>	
	AC	Controllo Automatico <i>Automatic control</i>	Torpress G279B Ø6" 550041 - 550031



Data / Date		Dettagli veicolo / Vehicle's detail	
Da / Since:	06/2006		Passo fino a 3665 mm Wheelbase up to 3665 mm
Fino a / Until:	2018		
Tipo assale / Axle type		Ruota / Wheel	
	Tondo / Round Ø100,5		Gemellata / Twin



Top Drive System Ref.: 42306761 42306769 Sprinter Serie 906 Versione comfort/Comfort version 411÷419 519 Non adatto per veicoli 6 t - Kit reg. fari xenon Ref. 42306700 /Not suitable for 6 tons vehicles - Xenon light reg. kit Ref. 42306700		Gonfiaggio <i>Inflating</i>	Posteriore <i>Rear</i>
	M	Manuale <i>Manual</i>	
	AC	Controllo Automatico <i>Automatic control</i>	Torpress G275C Ø7.3" 550054



Data / Date		Dettagli veicolo / Vehicle's detail	
Da / Since:	06/2006		Passo superiore a 3665 mm Wheelbase over 3665 mm
Fino a / Until:	2018		
Tipo assale / Axle type		Ruota / Wheel	
	Tondo / Round Ø100,5		Gemellata / Twin





Sospensioni Integrative per veicoli commerciali Integrative Suspensions for commercial vehicles



Top Drive System Ref.:
42300301
42300309
Sprinter Serie 910

	Gonfiaggio Inflating	Posteriore Rear
M	Manuale Manual	
AC	Controllo Automatico Automatic control	Torpress G279E
		 Ø6"
		550047 - 550030

Data / Date		Dettagli veicolo / Vehicle's detail	
Da / Since:	2018		Passo fino a 3665 mm Wheelbase up to 3665 mm
Fino a / Until:			
Tipo assale / Axle type		Ruota / Wheel	
	Quadro / Square		Singola - trazione anteriore / Single - FWD

Nuovo / New

**Corredato di
Equipped with**
**TOP DRIVE
CONTROL**

Top Drive System Ref.:
42300361
42300369
Sprinter Serie 910
Versione comfort/Comfort version

	Gonfiaggio Inflating	Posteriore Rear
M	Manuale Manual	
AC	Controllo Automatico Automatic control	Torpress G275C
		 Ø7.3"
		550054

Data / Date		Dettagli veicolo / Vehicle's detail	
Da / Since:	2018		Passo superiore a 3665 mm Wheelbase over 3665 mm
Fino a / Until:			
Tipo assale / Axle type		Ruota / Wheel	
	Quadro / Square		Singola - trazione anteriore / Single - FWD

Nuovo / New

**Corredato di
Equipped with**
**TOP DRIVE
CONTROL**

Top Drive System Ref.:
423003A1
423003A9
Sprinter Serie 910
Telaio AL-KO/AL-KO chassis

	Gonfiaggio Inflating	Posteriore Rear
M	Manuale Manual	
AC	Controllo Automatico Automatic control	Diapress D330
		 D33010500

Data / Date		Dettagli veicolo / Vehicle's detail	
Da / Since:	2018		
Fino a / Until:			
Tipo assale / Axle type		Ruota / Wheel	
	Tondo / Round		Singola - trazione anteriore / Single - FWD

Nuovo / New

**Corredato di
Equipped with**
**TOP DRIVE
CONTROL**



Sospensioni Integrative per veicoli commerciali Integrative Suspensions for commercial vehicles



Top Drive System Ref.:
42306601
42306609

Sprinter Serie 907

	Gonfiaggio Inflating	Posteriore Rear
M	Manuale Manual	
AC	Controllo Automatico Automatic control	Torpress G279E
		 Ø6"
		550047 - 550030

Data / Date		Dettagli veicolo / Vehicle's detail	
Da / Since:	2018		Passo fino a 3665 mm Wheelbase up to 3665 mm
Fino a / Until:			
Tipo assale / Axle type		Ruota / Wheel	
	Tondo / Round Ø75		Singola - trazione posteriore / Single - RWD

Nuovo / New

HOMOLOGATION N°	TU-026595-A0-436
	Corredato di Equipped with TOP DRIVE CONTROL

Top Drive System Ref.:
42306661
42306669

Sprinter Serie 907
Versione comfort/Comfort version

	Gonfiaggio Inflating	Posteriore Rear
M	Manuale Manual	
AC	Controllo Automatico Automatic control	Torpress G275C
		 Ø7.3"
		550054

Data / Date		Dettagli veicolo / Vehicle's detail	
Da / Since:	2018		Passo superiore a 3665 mm Wheelbase over 3665 mm
Fino a / Until:			
Tipo assale / Axle type		Ruota / Wheel	
	Tondo / Round Ø75		Singola - trazione posteriore / Single - RWD

Nuovo / New

HOMOLOGATION N°	TU-026595-A0-436
	Corredato di Equipped with TOP DRIVE CONTROL

Top Drive System Ref.:
42306651
42306659

Sprinter Serie 907
Versione super comfort/Super comfort version

	Gonfiaggio Inflating	Posteriore Rear
M	Manuale Manual	
AC	Controllo Automatico Automatic control	Torpress T291
		 Ø10"
		550056

Data / Date		Dettagli veicolo / Vehicle's detail	
Da / Since:	2018		Passo superiore a 3665 mm Wheelbase over 3665 mm
Fino a / Until:			
Tipo assale / Axle type		Ruota / Wheel	
	Tondo / Round Ø75		Singola - trazione posteriore / Single - RWD

Nuovo / New

	Corredato di Equipped with TOP DRIVE CONTROL
--	---



Sospensioni Integrative per veicoli commerciali Integrative Suspensions for commercial vehicles



Top Drive System Ref.:
42306701
42306709

Sprinter Serie 907

Non adatto per veicoli 6 t - Kit reg. fari xenon Ref. 82300020 / *Not suitable for 6 tons vehicles - Xenon light reg. kit Ref. 82300020*

	Gonfiaggio Inflating	Posteriore Rear
M	Manuale Manual	
AC	Controllo Automatico Automatic control	Torpress G279B
		 Ø6"
		550041 - 550031

Nuovo / New

HOMOLOGATION N°	TU-026596-A0-436
	Corredato di Equipped with TOP DRIVE CONTROL

Top Drive System Ref.:
42306761
42306769

Sprinter Serie 907

Versione comfort/Comfort version

Non adatto per veicoli 6 t - Kit reg. fari xenon Ref. 82300020 / *Not suitable for 6 tons vehicles - Xenon light reg. kit Ref. 82300020*

	Gonfiaggio Inflating	Posteriore Rear
M	Manuale Manual	
AC	Controllo Automatico Automatic control	Torpress G275C
		 Ø7.3"
		550054

Nuovo / New

HOMOLOGATION N°	TU-026596-A0-436
	Corredato di Equipped with TOP DRIVE CONTROL



WWW.TOPDRIVESYSTEM.COM



Sospensioni Integrative per veicoli commerciali Integrative Suspensions for commercial vehicles

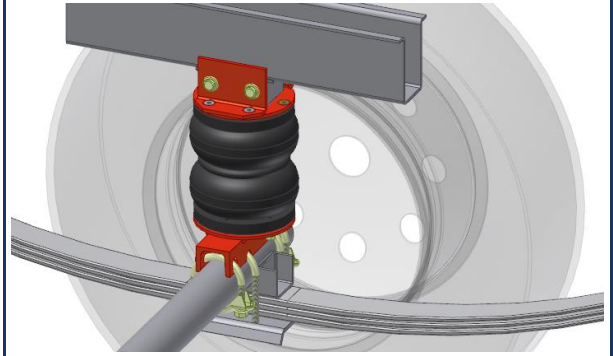


Top Drive System Ref.:
583095
583095AC

L 200 Pick-Up 4x4
3° serie/3rd series

Escluso veicoli con due ruote motrici / *Not for two wheel drive vehicle.*

	Gonfiaggio <i>Inflating</i>	Posteriore <i>Rear</i>
M	Manuale <i>Manual</i>	
AC	Controllo Automatico <i>Automatic control</i>	Torpress G279B
		Ø6"
		550041 - 550031



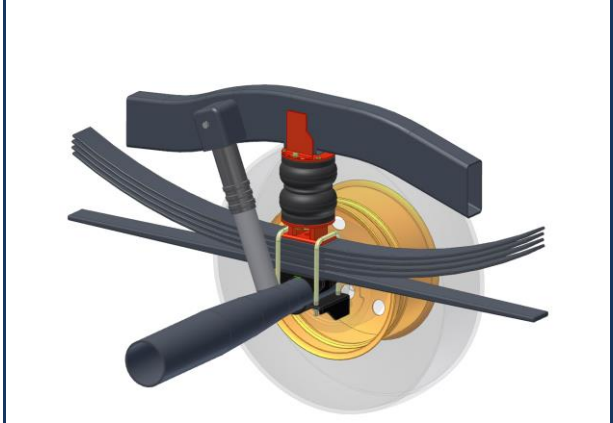
Data / Date		Dettagli veicolo / Vehicle's detail	
Da / Since:	1996		
Fino a / Until:	2006		
Tipo assale / Axle type		Ruota / Wheel	
	Tondo / Round		Singola - 4x4 / Single - 4x4

Corredato di
Equipped with

Top Drive System Ref.:
583097
583097AC

L 200 4x4
4° serie/4th series

	Gonfiaggio <i>Inflating</i>	Posteriore <i>Rear</i>
M	Manuale <i>Manual</i>	
AC	Controllo Automatico <i>Automatic control</i>	Torpress G279B
		Ø6"
		550041 - 550031



Data / Date		Dettagli veicolo / Vehicle's detail	
Da / Since:	2006		
Fino a / Until:	06/2015		
Tipo assale / Axle type		Ruota / Wheel	
	Tondo / Round		Singola - 4x4 / Single - 4x4

Corredato di
Equipped with

Top Drive System Ref.:
42500401
42500409

L 200 4x4
5° serie/5th series

	Gonfiaggio <i>Inflating</i>	Posteriore <i>Rear</i>
M	Manuale <i>Manual</i>	
AC	Controllo Automatico <i>Automatic control</i>	Torpress G279B
		Ø6"
		550041 - 550031

Nuovo / New

Sostituisce / *Replace:* 40700201

Data / Date		Dettagli veicolo / Vehicle's detail	
Da / Since:	07/2015		
Fino a / Until:			
Tipo assale / Axle type		Ruota / Wheel	
	Tondo / Round		Singola - 4x4 / Single - 4x4

Corredato di
Equipped with



Sospensioni Integrative per veicoli commerciali Integrative Suspensions for commercial vehicles



Top Drive System Ref.:
42500491
42500499

L 200 4x4
5° serie - Versione rinforzata/5th series - Reinforced version

	Gonfiaggio Inflating	Posteriore Rear
M	Manuale Manual	
AC	Controllo Automatico Automatic control	Torpress G281-2
		 Ø8"
		550043 - 550063

Nuovo / New



Data / Date		Dettagli veicolo / Vehicle's detail	
Da / Since:	07/2015		
Fino a / Until:			
Tipo assale / Axle type		Ruota / Wheel	
	Tondo / Round		Singola - 4x4 / Single - 4x4

**Corredato di
Equipped with**



**TOP DRIVE
CONTROL**



Top Drive System Ref.:
42590501
42590509

Canter 3 S 13-15 - Fuso
(Euro 5 - Euro 6)

	Gonfiaggio Inflating	Posteriore Rear
M	Manuale Manual	
AC	Controllo Automatico Automatic control	Torpress G279E
		 Ø6"
		550047 - 550030



Data / Date		Dettagli veicolo / Vehicle's detail	
Da / Since:	06/2006		Balestra sotto l'assale Leaf spring under axle
Fino a / Until:			
Tipo assale / Axle type		Ruota / Wheel	
	Tondo / Round		Gemellata / Twin

**Corredato di
Equipped with**



**TOP DRIVE
CONTROL**



Top Drive System Ref.:
42590591
42590599

Canter 3 S 13-15 - Fuso
(Euro 5 - Euro 6)
Versione comfort/Comfort version

	Gonfiaggio Inflating	Posteriore Rear
M	Manuale Manual	
AC	Controllo Automatico Automatic control	Torpress G275C
		 Ø7.3"
		550054

Nuovo / New



Data / Date		Dettagli veicolo / Vehicle's detail	
Da / Since:	06/2006		Balestra sotto l'assale Leaf spring under axle
Fino a / Until:			
Tipo assale / Axle type		Ruota / Wheel	
	Tondo / Round		Gemellata / Twin

**Corredato di
Equipped with**



**TOP DRIVE
CONTROL**

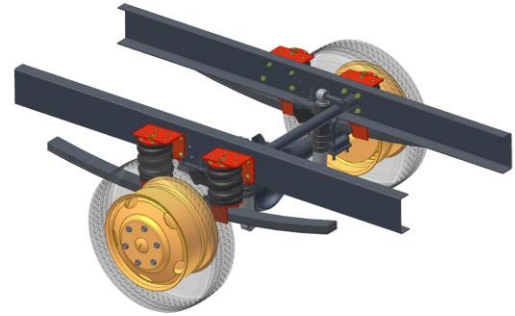




Sospensioni Integrative per veicoli commerciali Integrative Suspensions for commercial vehicles



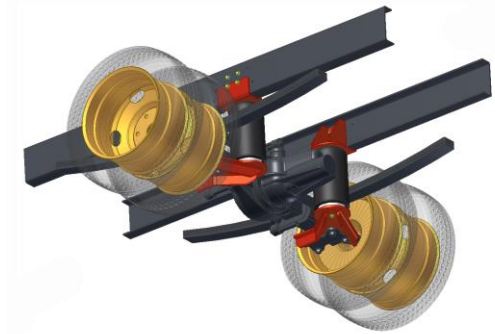
Top Drive System Ref.: 583904 583904AC		Gonfiaggio <i>Inflating</i>	Posteriore <i>Rear</i>
	M	Manuale <i>Manual</i>	
	AC	Controllo Automatico <i>Automatic control</i>	
Canter 3 C 13 - 15 - Fuso Versione rinforzata/Reinforced version Solo per veicoli fino a 35q - No Euro 6 / For 35q maximum loaded vehicles - Not Euro 6			Torpress T288 Ø5,5" 550023



Data / Date		Dettagli veicolo / Vehicle's detail	
Da / Since:	06/2006		
Fino a / Until:	2014		
Tipo assale / Axle type		Ruota / Wheel	
	Tondo / Round		Gemellata / Twin

	Corredato di Equipped with TOP DRIVE CONTROL
--	---

Top Drive System Ref.: 42509601 42509609		Gonfiaggio <i>Inflating</i>	Posteriore <i>Rear</i>
	M	Manuale <i>Manual</i>	
	AC	Controllo Automatico <i>Automatic control</i>	
Canter 7 C 15 - 18 - Fuso (Euro 5 - EEV)			Diapress VC H100mm Ø7" D32014201



Data / Date		Dettagli veicolo / Vehicle's detail	
Da / Since:	06/2006		
Fino a / Until:	2014		
Tipo assale / Axle type		Ruota / Wheel	
	Quadro / Square		Gemellata / Twin

	Corredato di Equipped with TOP DRIVE CONTROL
--	---

Top Drive System Ref.: 42500501 42500509		Gonfiaggio <i>Inflating</i>	Posteriore <i>Rear</i>
	M	Manuale <i>Manual</i>	
	AC	Controllo Automatico <i>Automatic control</i>	
Canter 3 C 13÷18 (Euro 6)			Torpress T288 Ø5,5" 550023

Nuovo / New	

Data / Date		Dettagli veicolo / Vehicle's detail	
Da / Since:	2014		Balestra sopra l'assale Leaf spring on axle
Fino a / Until:			
Tipo assale / Axle type		Ruota / Wheel	
	Tondo / Round		Gemellata / Twin

	Corredato di Equipped with TOP DRIVE CONTROL
--	---



Sospensioni Integrative per veicoli commerciali Integrative Suspensions for commercial vehicles



Top Drive System Ref.:
42500301
42500309
Canter 6 S 15

	Gonfiaggio Inflating	Posteriore Rear
M	Manuale Manual	
AC	Controllo Automatico Automatic control	
		D32014201

Nuovo / New



Data / Date		Dettagli veicolo / Vehicle's detail	
Da / Since:	2014		
Fino a / Until:			
Tipo assale / Axle type		Ruota / Wheel	
	Quadro / Square		Gemellata / Twin



Corredato di
Equipped with
TOP DRIVE CONTROL

Top Drive System Ref.:
42500101
42500109
Canter 7 C 15 - 18 - Fuso (Euro 6)

	Gonfiaggio Inflating	Posteriore Rear
M	Manuale Manual	
AC	Controllo Automatico Automatic control	
		D32014201

Nuovo / New



Data / Date		Dettagli veicolo / Vehicle's detail	
Da / Since:	2014	NON per passo 3400 mm NOT for wheelbase 3400 mm	
Fino a / Until:			
Tipo assale / Axle type		Ruota / Wheel	
	Quadro / Square		Gemellata / Twin



Corredato di
Equipped with
TOP DRIVE CONTROL

Top Drive System Ref.:
42500201
42500209
Canter 9 C 18 - Fuso (Euro 6)

	Gonfiaggio Inflating	Posteriore Rear
M	Manuale Manual	
AC	Controllo Automatico Automatic control	
		D32014201

Nuovo / New



Data / Date		Dettagli veicolo / Vehicle's detail	
Da / Since:	2014		
Fino a / Until:			
Tipo assale / Axle type		Ruota / Wheel	
	Quadro / Square		Gemellata / Twin



Corredato di
Equipped with
TOP DRIVE CONTROL



Sospensioni Integrative per veicoli commerciali Integrative Suspensions for commercial vehicles



Top Drive System Ref.:
42601401
42601409
e-NV200

	Gonfiaggio Inflating	Posteriore Rear
M	Manuale Manual	
AC	Controllo Automatico Automatic control	Torpress G279E
		 Ø6"
		550055

Data / Date		Dettagli veicolo / Vehicle's detail	
Da / Since:	2014		
Fino a / Until:			
Tipo assale / Axle type		Ruota / Wheel	

Nuovo / New

**Corredato di
Equipped with**
**TOP DRIVE
CONTROL**

Top Drive System Ref.:
583521
583521AC
Navara (D22)

	Gonfiaggio Inflating	Posteriore Rear
M	Manuale Manual	
AC	Controllo Automatico Automatic control	Torpress G279B
		 Ø6"
		550041 - 550031

Data / Date		Dettagli veicolo / Vehicle's detail	
Da / Since:			
Fino a / Until:	12/2005		
Tipo assale / Axle type		Ruota / Wheel	
<input type="checkbox"/> / <input type="checkbox"/>	Tondo e Quadro / Round and Square		Singola - 4x4 / Single - 4x4

**Corredato di
Equipped with**
**TOP DRIVE
CONTROL**

Top Drive System Ref.:
583085
583085AC
Pick-Up NP300 (D22) 2.5 Tdi King Cab - Double Cab

	Gonfiaggio Inflating	Posteriore Rear
M	Manuale Manual	
AC	Controllo Automatico Automatic control	Torpress G281-2
		 Ø8"
		550043 - 550063

Data / Date		Dettagli veicolo / Vehicle's detail	
Da / Since:	01/2007		
Fino a / Until:			
Tipo assale / Axle type		Ruota / Wheel	
<input type="checkbox"/>	Tondo / Round		Singola - 4x4 / Single - 4x4

**Corredato di
Equipped with**
**TOP DRIVE
CONTROL**



Sospensioni Integrative per veicoli commerciali Integrative Suspensions for commercial vehicles



Top Drive System Ref.:
583985
583985AC

Pick-Up NP300 (D22) 2.5 Tdi King Cab - Double Cab

Versione rinforzata del 583085 / Reinforced version of 583085

	Gonfiaggio Inflating	Posteriore Rear
M	Manuale Manual	
AC	Controllo Automatico Automatic control	Torpress G291-2
		Ø10"
550044 - 550034		



Data / Date		Dettagli veicolo / Vehicle's detail	
Da / Since:	01/2007		Tampone fine corsa sul telaio Rebound pad on chassis
Fino a / Until:			
Tipo assale / Axle type		Ruota / Wheel	
	Tondo / Round		Singola - 4x4 / Single - 4x4

**Corredato di
Equipped with**

**TOP DRIVE
CONTROL**

Top Drive System Ref.:
42652701
42652709

Navara (D40)

Solo versione 4WD / 4WD version only

	Gonfiaggio Inflating	Posteriore Rear
M	Manuale Manual	
AC	Controllo Automatico Automatic control	Torpress G281-2
		Ø8"
550043 - 550063		



Data / Date		Dettagli veicolo / Vehicle's detail	
Da / Since:	2005		Tampone fine corsa sul telaio Rebound pad on chassis
Fino a / Until:	12/2015		
Tipo assale / Axle type		Ruota / Wheel	
	Tondo / Round		Singola - 4x4 / Single - 4x4

**Corredato di
Equipped with**

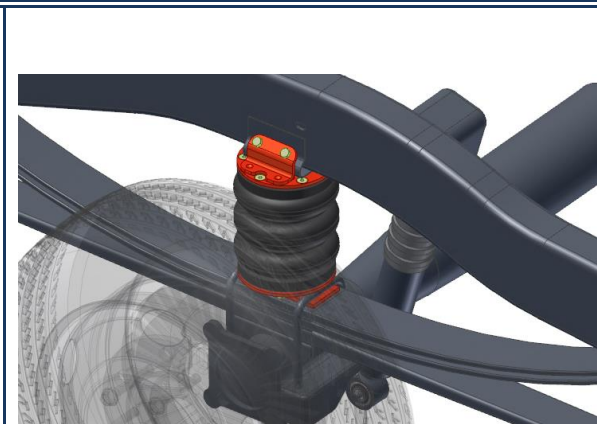
**TOP DRIVE
CONTROL**

Top Drive System Ref.:
583528
583528AC

Navara (D40)

Solo versione 4WD / 4WD version only

	Gonfiaggio Inflating	Posteriore Rear
M	Manuale Manual	
AC	Controllo Automatico Automatic control	Torpress T288
		Ø5,5"
550023		



Data / Date		Dettagli veicolo / Vehicle's detail	
Da / Since:	01/2006		Tampone fine corsa sulla balestra Rebound pad on leaf spring
Fino a / Until:	12/2015		
Tipo assale / Axle type		Ruota / Wheel	
	Tondo / Round		Singola - 4x4 / Single - 4x4

**Corredato di
Equipped with**

**TOP DRIVE
CONTROL**



Sospensioni Integrative per veicoli commerciali Integrative Suspensions for commercial vehicles

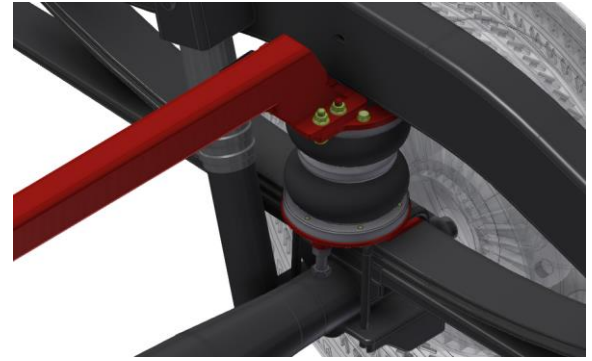


Top Drive System Ref.: 42652891 42652895 42652899		Gonfiaggio <i>Inflating</i>	Posteriore <i>Rear</i>
	M	Manuale <i>Manual</i>	
	CE	Controllo Elettronico <i>Electronic control</i>	
	AC	Controllo Automatico <i>Automatic control</i>	
Torpress G281-2 Ø8"			550043 - 550063

Navara (D40)

Versione rinforzata/Reinforced version

Solo versione 4WD / 4WD version only



Data / Date		Dettagli veicolo / Vehicle's detail	
Da / Since:	01/2006		Tampone fine corsa sulla balestra <i>Rebound pad on leaf spring</i>
Fino a / Until:	12/2015		
Tipo assale / Axle type		Ruota / Wheel	
	Tondo / Round		Singola - 4x4 / <i>Single - 4x4</i>

Corredato di
Equipped with

Top Drive System Ref.: 42652841 42652845 42652849		Gonfiaggio <i>Inflating</i>	Posteriore <i>Rear</i>
	M	Manuale <i>Manual</i>	
	CE	Controllo Elettronico <i>Electronic control</i>	
	AC	Controllo Automatico <i>Automatic control</i>	
Torpress G291-2 Ø10"			550044 - 550034

Navara (D40)

Versione speciale rinforzata/Reinforced special version

Solo versione 4WD / 4WD version only



Data / Date		Dettagli veicolo / Vehicle's detail	
Da / Since:	01/2006		Tampone fine corsa sulla balestra <i>Rebound pad on leaf spring</i>
Fino a / Until:	12/2015		
Tipo assale / Axle type		Ruota / Wheel	
	Tondo / Round		Singola - 4x4 / <i>Single - 4x4</i>

Corredato di
Equipped with

Top Drive System Ref.: 42600901 42600905 42600909		Gonfiaggio <i>Inflating</i>	Posteriore <i>Rear</i>
	M	Manuale <i>Manual</i>	
	CE	Controllo Elettronico <i>Electronic control</i>	
	AC	Controllo Automatico <i>Automatic control</i>	
Diapress VC H80mm Ø7"			D32014200

Navara NP300 (D23) King Cab (Euro 5 - Euro 6)



Data / Date		Dettagli veicolo / Vehicle's detail	
Da / Since:	01/2016		Con balestre <i>With leaf-spring</i>
Fino a / Until:	2019		
Tipo assale / Axle type		Ruota / Wheel	
	Tondo / Round		Singola - 4x4 / <i>Single - 4x4</i>

Corredato di
Equipped with



Sospensioni Integrative per veicoli commerciali Integrative Suspensions for commercial vehicles



Top Drive System Ref.: 42600801 42600805 42600809		Gonfiaggio <i>Inflating</i>	Posteriore <i>Rear</i>
	M	Manuale <i>Manual</i>	
	CE	Controllo Elettronico <i>Electronic control</i>	Diapress VC H115mm Ø7" D32014203
	AC	Controllo Automatico <i>Automatic control</i>	

Navara NP300 (D23) Double Cab
Sostituzione molle originali/Original springs replacement



Data / Date		Dettagli veicolo / Vehicle's detail	
Da / Since:	01/2016		Supporti separati <i>Separated supports</i>
Fino a / Until:	2018		
Tipo assale / Axle type		Ruota / Wheel	
	Tondo / Round		Singola - 4x4 / <i>Single - 4x4</i>



Top Drive System Ref.: 42600725		Gonfiaggio <i>Inflating</i>	Posteriore <i>Rear</i>
	CE	Controllo Elettronico <i>Electronic control</i>	
	Torpress G291-2 Ø10" 550044 - 550034		

Navara NP300 (D23) Double Cab (Euro 5)
 Senza rinforzi telaio / *Without chassis reinforcement*



Data / Date		Dettagli veicolo / Vehicle's detail	
Da / Since:	01/2016		Con molle elicoidali <i>With coil springs</i>
Fino a / Until:	2018		
Tipo assale / Axle type		Ruota / Wheel	
	Tondo / Round		Singola - 4x4 / <i>Single - 4x4</i>



Top Drive System Ref.: 42600705		Gonfiaggio <i>Inflating</i>	Posteriore <i>Rear</i>
	CE	Controllo Elettronico <i>Electronic control</i>	
	Torpress G291-2 Ø10" 550044 - 550034		

Navara NP300 (D23) Double Cab (Euro 5)
 Rinforzi telaio light / *Light chassis reinforcement*



Data / Date		Dettagli veicolo / Vehicle's detail	
Da / Since:	01/2016		Con molle elicoidali <i>With coil springs</i>
Fino a / Until:	2018		
Tipo assale / Axle type		Ruota / Wheel	
	Tondo / Round		Singola - 4x4 / <i>Single - 4x4</i>





Sospensioni Integrative per veicoli commerciali Integrative Suspensions for commercial vehicles



Top Drive System Ref.:



Gonfiaggio
Inflating

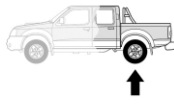
Controllo Elettronico
Electronic control

Posteriore
Rear

42600795

Navara NP300 (D23) Double Cab (Euro 5)

Rinforzi telaio completi / Complete chassis reinforcement



Torpress G291-2



550044 - 550034



Data / Date		Dettagli veicolo / Vehicle's detail	
Da / Since:	01/2016		Con molle elicoidali With coil springs
Fino a / Until:	2018		
Tipo assale / Axle type		Ruota / Wheel	
	Tondo / Round		Singola - 4x4 / Single - 4x4



Corredato di
Equipped with



Top Drive System Ref.:



Gonfiaggio
Inflating

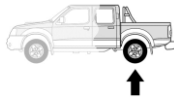
Controllo Elettronico
Electronic control

Posteriore
Rear

42601025

Navara NP300 (D23) Double Cab (Euro 6)

Senza rinforzi telaio / Without chassis reinforcement



Torpress G291-2



550044 - 550034



Data / Date		Dettagli veicolo / Vehicle's detail	
Da / Since:	01/2016		Supporti separati Separated supports
Fino a / Until:	2018		
Tipo assale / Axle type		Ruota / Wheel	
	Tondo / Round		Singola - 4x4 / Single - 4x4



Corredato di
Equipped with



Top Drive System Ref.:



Gonfiaggio
Inflating

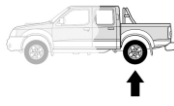
Controllo Elettronico
Electronic control

Posteriore
Rear

42601005

Navara NP300 (D23) Double Cab (Euro 6)

Rinforzi telaio light / Light chassis reinforcement



Torpress G291-2



550044 - 550034



Data / Date		Dettagli veicolo / Vehicle's detail	
Da / Since:	01/2016		Supporti separati Separated supports
Fino a / Until:	2018		
Tipo assale / Axle type		Ruota / Wheel	
	Tondo / Round		Singola - 4x4 / Single - 4x4



Corredato di
Equipped with





Sospensioni Integrative per veicoli commerciali Integrative Suspensions for commercial vehicles



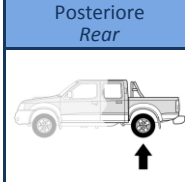
Top Drive System Ref.:

	Gonfiaggio Inflating
	Controllo Elettronico Electronic control

42601095

Navara NP300 (D23) Double Cab (Euro 6)

Rinforzi telaio completi / Complete chassis reinforcement



Torpress G291-2



550044 - 550034



Data / Date		Dettagli veicolo / Vehicle's detail	
Da / Since:	01/2016		Supporti separati Separated supports
Fino a / Until:	2018		
Tipo assale / Axle type		Ruota / Wheel	
	Tondo / Round		Singola - 4x4 / Single - 4x4



Corredato di
Equipped with
TOP DRIVE CONTROL

Top Drive System Ref.:

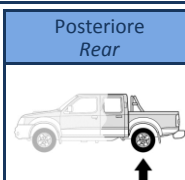
	Gonfiaggio Inflating
	Controllo Elettronico Electronic control
	Controllo Automatico Automatic control

42601205

42601209

Navara NP300 (D23) Double Cab

Sostituzione molle originali/Original springs replacement



Diapress VC H115mm



D32014203

Nuovo / New



Data / Date		Dettagli veicolo / Vehicle's detail	
Da / Since:	2018		Supporto unico Single support
Fino a / Until:			
Tipo assale / Axle type		Ruota / Wheel	
	Tondo / Round		Singola - 4x4 / Single - 4x4



Corredato di
Equipped with
TOP DRIVE CONTROL

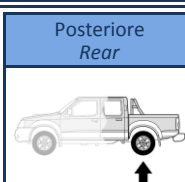
Top Drive System Ref.:

	Gonfiaggio Inflating
	Controllo Elettronico Electronic control

42601325

Navara NP300 (D23) Double Cab (Euro 6)

Senza rinforzi telaio / Without chassis reinforcement



Torpress G291-2



550044 - 550034

Nuovo / New



Data / Date		Dettagli veicolo / Vehicle's detail	
Da / Since:	2018		Supporto unico Single support
Fino a / Until:	2019		
Tipo assale / Axle type		Ruota / Wheel	
	Tondo / Round		Singola - 4x4 / Single - 4x4



Corredato di
Equipped with
TOP DRIVE CONTROL



Sospensioni Integrative per veicoli commerciali Integrative Suspensions for commercial vehicles



Top Drive System Ref.:



Gonfiaggio
Inflating

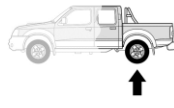
Controllo Elettronico
Electronic control

Posteriore
Rear

42601305

Navara NP300 (D23) Double Cab (Euro 6)

Rinforzi telaio light / Light chassis reinforcement



Torpress G291-2



550044 - 550034

Nuovo / New



Data / Date		Dettagli veicolo / Vehicle's detail	
Da / Since:	2018		Supporto unico Single support
Fino a / Until:	2019		
Tipo assale / Axle type		Ruota / Wheel	
	Tondo / Round		Singola - 4x4 / Single - 4x4



Corredato di
Equipped with



Top Drive System Ref.:



Gonfiaggio
Inflating

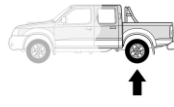
Controllo Elettronico
Electronic control

Posteriore
Rear

42601395

Navara NP300 (D23) Double Cab (Euro 6)

Rinforzi telaio completi / Complete chassis reinforcement

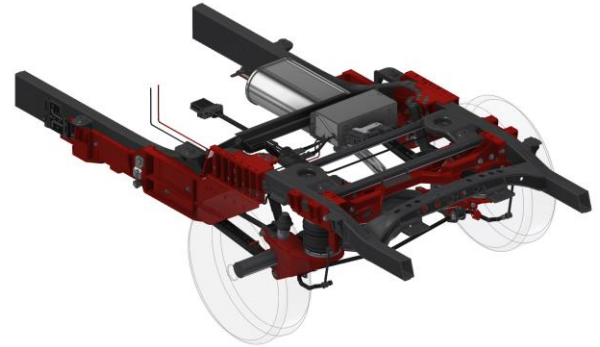


Torpress G291-2



550044 - 550034

Nuovo / New



Data / Date		Dettagli veicolo / Vehicle's detail	
Da / Since:	2018		Supporto unico Single support
Fino a / Until:	2019		
Tipo assale / Axle type		Ruota / Wheel	
	Tondo / Round		Singola - 4x4 / Single - 4x4



Corredato di
Equipped with



Top Drive System Ref.:



Gonfiaggio
Inflating

Controllo Elettronico
Electronic control

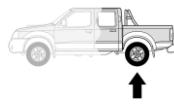
Posteriore
Rear

42601525

Navara NP300 (D23) King Cab MY2019

Navara NP300 (D23) Double Cab MY2019

Senza rinforzi telaio / Without chassis reinforcement

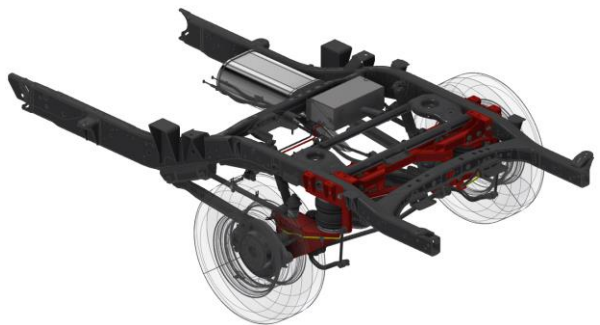


Torpress G291-2



550044 - 550034

Nuovo / New



Data / Date		Dettagli veicolo / Vehicle's detail	
Da / Since:	2019		Freni a disco posteriori Rear disc brake
Fino a / Until:			
Tipo assale / Axle type		Ruota / Wheel	
	Tondo / Round		Singola - 4x4 / Single - 4x4



Corredato di
Equipped with





Sospensioni Integrative per veicoli commerciali Integrative Suspensions for commercial vehicles



Top Drive System Ref.:



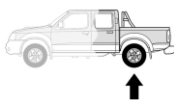
Gonfiaggio
Inflating

Controllo Elettronico
Electronic control

42601595

Navara NP300 (D23) King Cab MY2019

Posteriore
Rear

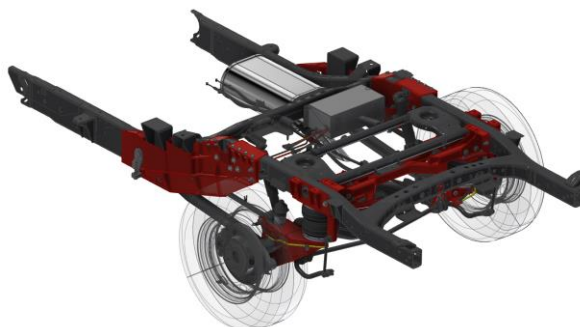


Torpress G291-2



550044 - 550034

Nuovo / New



Data / Date

Dettagli veicolo / Vehicle's detail

Da / Since: **2019**

Freni a disco posteriori Rear disc brake

Fino a / Until:

Ruota / Wheel

Tipo assale / Axle type

Ruota / Wheel



Tondo / Round



Singola - 4x4 /
Single - 4x4



Corredato di
Equipped with



Top Drive System Ref.:



Gonfiaggio
Inflating

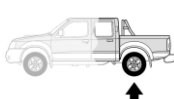
Controllo Elettronico
Electronic control

42601605

Navara NP300 (D23) Double Cab MY2019

Rinforzi telaio light / Light chassis reinforcement

Posteriore
Rear

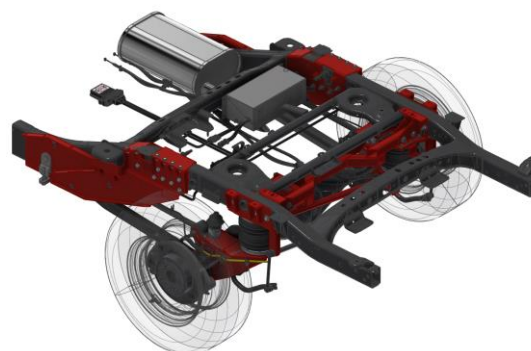


Torpress G291-2



550044 - 550034

Nuovo / New



Data / Date

Dettagli veicolo / Vehicle's detail

Da / Since: **2019**

Freni a disco posteriori Rear disc brake

Fino a / Until:

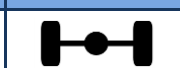
Ruota / Wheel

Tipo assale / Axle type

Ruota / Wheel



Tondo / Round



Singola - 4x4 /
Single - 4x4



Corredato di
Equipped with



Top Drive System Ref.:



Gonfiaggio
Inflating

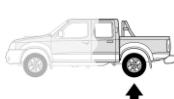
Controllo Elettronico
Electronic control

42601695

Navara NP300 (D23) Double Cab MY2019

Rinforzi telaio completi / Complete chassis reinforcement

Posteriore
Rear



Torpress G291-2



550044 - 550034

Nuovo / New



Data / Date

Dettagli veicolo / Vehicle's detail

Da / Since: **2019**

Freni a disco posteriori Rear disc brake

Fino a / Until:

Ruota / Wheel

Tipo assale / Axle type

Ruota / Wheel



Tondo / Round



Singola - 4x4 /
Single - 4x4



Corredato di
Equipped with



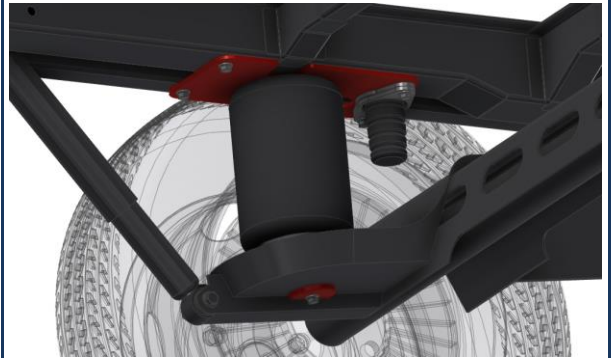
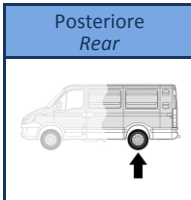


Sospensioni Integrative per veicoli commerciali Integrative Suspensions for commercial vehicles



Top Drive System Ref.:
4300010M

	Gonfiaggio Inflating
	Elettrico VC Electric LCV



Primastar
Sostituzione molle originali/Original springs replacement

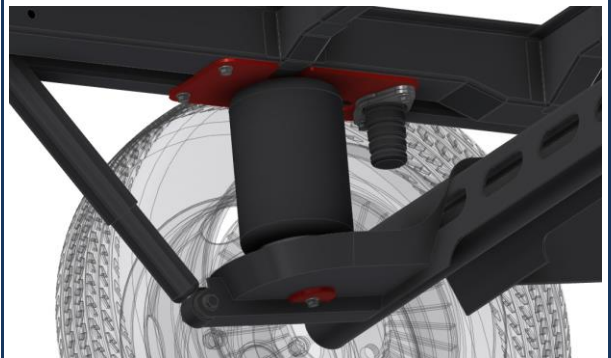
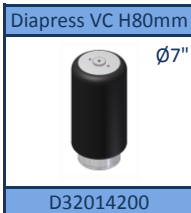
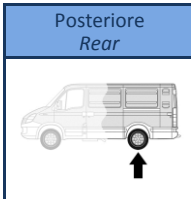
Completo di compressore / Compressor included

Data / Date		Dettagli veicolo / Vehicle's detail	
Da / Since:	2001		
Fino a / Until:	2014		
Tipo assale / Axle type		Ruota / Wheel	
	Quadro / Square		Singola - trazione anteriore / Single - FWD



Top Drive System Ref.:
4300010M

	Gonfiaggio Inflating
	Elettrico VC Electric LCV



NV300
Sostituzione molle originali/Original springs replacement

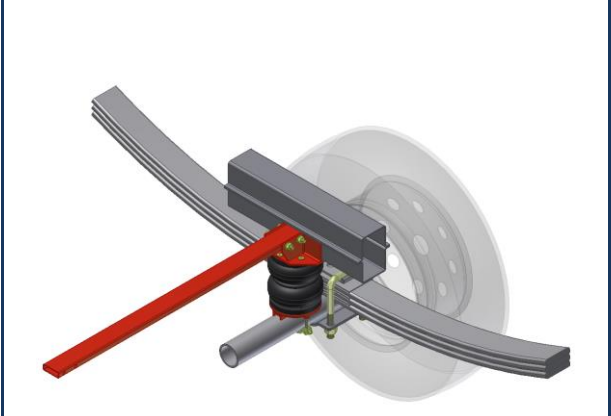
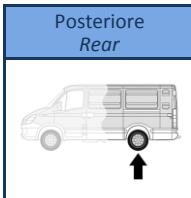
Completo di compressore / Compressor included

Data / Date		Dettagli veicolo / Vehicle's detail	
Da / Since:	2016		
Fino a / Until:			
Tipo assale / Axle type		Ruota / Wheel	
	Quadro / Square		Singola - trazione anteriore / Single - FWD



Top Drive System Ref.:
583006
583006AC

	Gonfiaggio Inflating
	Manuale Manual
	Controllo Automatico Automatic control



Interstar

Data / Date		Dettagli veicolo / Vehicle's detail	
Da / Since:	03/1998		
Fino a / Until:	02/2010		
Tipo assale / Axle type		Ruota / Wheel	
	Tondo / Round		Singola - trazione anteriore / Single - FWD





Sospensioni Integrative per veicoli commerciali Integrative Suspensions for commercial vehicles



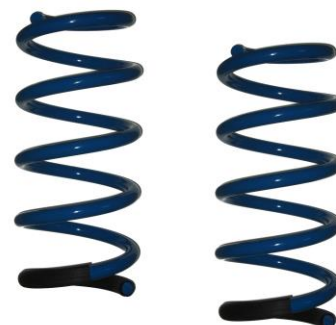
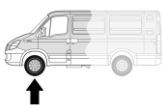
Top Drive System Ref.:

583711

NV400

Molle rinforzate per assale anteriore (conf. da 2 pezzi) /
Front axle reinforced springs (2 pcs. package)

Anteriore
Front



Data / Date		Dettagli veicolo / Vehicle's detail	
Da / Since:	03/2010		
Fino a / Until:	05/2014		
Tipo assale / Axle type		Ruota / Wheel	
NA	Non applicabile / Not Applicable		Mc Pherson / Mc Pherson

Top Drive System Ref.:

583132

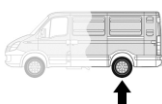
583132AC

NV400

28q ÷ 35q (100cv ÷ 150cv Euro 5)

Gonfiaggio Inflating
M Manuale Manual
AC Controllo Automatico Automatic control

Posteriore
Rear



Torpress G279B



550041 - 550031

Data / Date		Dettagli veicolo / Vehicle's detail	
Da / Since:	03/2010		Passo fino a 3682 mm Wheelbase up to 3682 mm
Fino a / Until:	05/2014		
Tipo assale / Axle type		Ruota / Wheel	
	Quadro / Square		Singola - trazione anteriore / Single - FWD



Corredato di
Equipped with

Top Drive System Ref.:

43013201

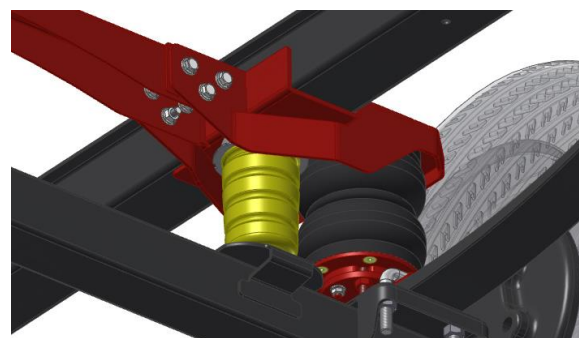
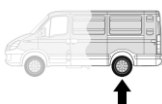
43013209

NV400

28q ÷ 35q (100cv ÷ 150cv Euro 5)

Gonfiaggio Inflating
M Manuale Manual
AC Controllo Automatico Automatic control

Posteriore
Rear



Torpress G279B



550041 - 550031

Data / Date		Dettagli veicolo / Vehicle's detail	
Da / Since:	03/2010		Passo fino a 3682 mm Wheelbase up to 3682 mm
Fino a / Until:	05/2014		
Tipo assale / Axle type		Ruota / Wheel	
	Quadro / Square		Singola - trazione anteriore / Single - FWD



HOMOLOGATION N° TU-026680-A0-436

Corredato di
Equipped with



Sospensioni Integrative per veicoli commerciali Integrative Suspensions for commercial vehicles



Top Drive System Ref.: 43013291 43013299 NV400 Versione rinforzata/Reinforced version 28q ÷ 35q (100cv ÷ 150cv Euro 5)		Gonfiaggio <i>Inflating</i>	Posteriore <i>Rear</i>
	M	Manuale <i>Manual</i>	
	AC	Controllo Automatico <i>Automatic control</i>	Torpress G281-2 Ø8" 550043 - 550063
Data / Date Da / Since: 03/2010 Fino a / Until: 05/2014		Dettagli veicolo / Vehicle's detail Passo superiore a 3682 mm Wheelbase over 3682 mm	
Tipo assale / Axle type Quadro / Square		Ruota / Wheel Singola - trazione anteriore / Single - FWD	

HOMOLOGATION N°	TU-026680-A0-436
	Corredato di Equipped with

Top Drive System Ref.: 43013261 43013269 NV400 Versione comfort/Comfort version 28q ÷ 35q (100cv ÷ 150cv Euro 5)		Gonfiaggio <i>Inflating</i>	Posteriore <i>Rear</i>
	M	Manuale <i>Manual</i>	
	AC	Controllo Automatico <i>Automatic control</i>	Torpress G275C Ø7.3" 550054
Data / Date Da / Since: 03/2010 Fino a / Until: 05/2014		Dettagli veicolo / Vehicle's detail Passo superiore a 3682 mm Wheelbase over 3682 mm	
Tipo assale / Axle type Quadro / Square		Ruota / Wheel Singola - trazione anteriore / Single - FWD	

	Corredato di Equipped with
--	-----------------------------------

Top Drive System Ref.: 43013251 43013259 NV400 Versione super comfort/Super comfort version 28q ÷ 35q (100cv ÷ 150cv Euro 5)		Gonfiaggio <i>Inflating</i>	Posteriore <i>Rear</i>
	M	Manuale <i>Manual</i>	
	AC	Controllo Automatico <i>Automatic control</i>	Torpress T291 Ø10" 550056
Data / Date Da / Since: 03/2010 Fino a / Until: 05/2014		Dettagli veicolo / Vehicle's detail Passo superiore a 3682 mm Wheelbase over 3682 mm	
Tipo assale / Axle type Quadro / Square		Ruota / Wheel Singola - trazione anteriore / Single - FWD	

	Corredato di Equipped with
--	-----------------------------------



Sospensioni Integrative per veicoli commerciali Integrative Suspensions for commercial vehicles



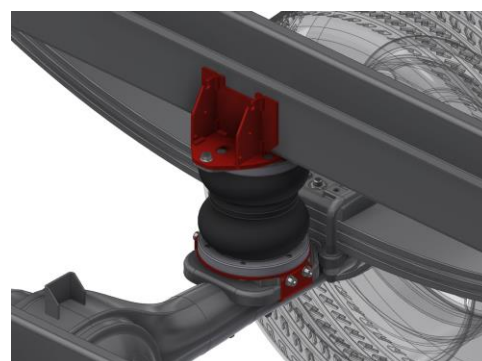
Top Drive System Ref.: 43013401 43013409 NV400 35q (100cv ÷ 150cv Euro 5)		Gonfiaggio <i>Inflating</i>	Posteriore <i>Rear</i>
	M	Manuale <i>Manual</i>	
	AC	Controllo Automatico <i>Automatic control</i>	Torpress G279B Ø6" 550041 - 550031



Data / Date		Dettagli veicolo / Vehicle's detail	
Da / Since:	03/2010		Passo fino a 3682 mm <i>Wheelbase up to 3682 mm</i>
Fino a / Until:	05/2014		
Tipo assale / Axle type		Ruota / Wheel	
	Tondo / Round		Singola - trazione posteriore / <i>Single - RWD</i>



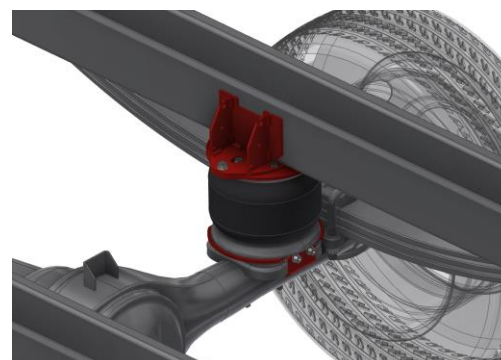
Top Drive System Ref.: 43013491 43013499 NV400 Versione rinforzata/Reinforced version 35q (100cv ÷ 150cv Euro 5)		Gonfiaggio <i>Inflating</i>	Posteriore <i>Rear</i>
	M	Manuale <i>Manual</i>	
	AC	Controllo Automatico <i>Automatic control</i>	Torpress G281-2 Ø8" 550043 - 550063



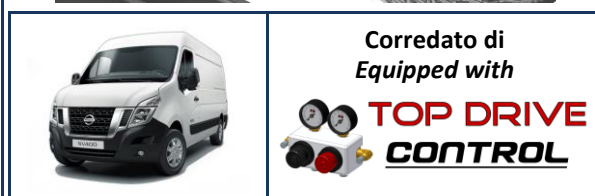
Data / Date		Dettagli veicolo / Vehicle's detail	
Da / Since:	03/2010		Passo superiore a 3682 mm <i>Wheelbase over 3682 mm</i>
Fino a / Until:	05/2014		
Tipo assale / Axle type		Ruota / Wheel	
	Tondo / Round		Singola - trazione posteriore / <i>Single - RWD</i>



Top Drive System Ref.: 43013461 43013469 NV400 Versione comfort/Comfort version 35q (100cv ÷ 150cv Euro 5)		Gonfiaggio <i>Inflating</i>	Posteriore <i>Rear</i>
	M	Manuale <i>Manual</i>	
	AC	Controllo Automatico <i>Automatic control</i>	Torpress G275C Ø7.3" 550054



Data / Date		Dettagli veicolo / Vehicle's detail	
Da / Since:	03/2010		Passo superiore a 3682 mm <i>Wheelbase over 3682 mm</i>
Fino a / Until:	05/2014		
Tipo assale / Axle type		Ruota / Wheel	
	Tondo / Round		Singola - trazione posteriore / <i>Single - RWD</i>

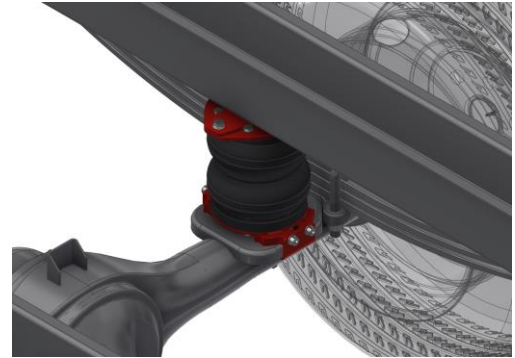




Sospensioni Integrative per veicoli commerciali Integrative Suspensions for commercial vehicles



Top Drive System Ref.: 43013301 43013309 NV400 35q ÷ 45q (150cv Euro 5)		Gonfiaggio <i>Inflating</i>	Posteriore <i>Rear</i>
	M	Manuale <i>Manual</i>	
	AC	Controllo Automatico <i>Automatic control</i>	Torpress 23 B Ø6" 550031 - 550041



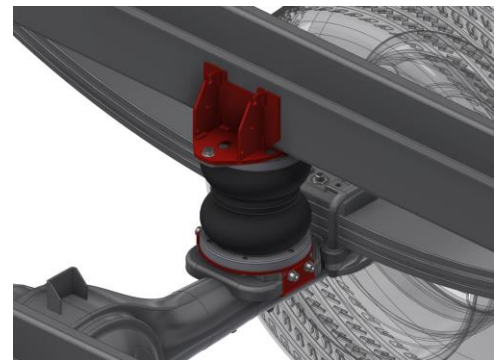
Data / Date		Dettagli veicolo / Vehicle's detail	
Da / Since:	03/2010		Passo fino a 3682 mm <i>Wheelbase up to 3682 mm</i>
Fino a / Until:	05/2014		
Tipo assale / Axle type		Ruota / Wheel	
	Tondo / Round		Gemellata / <i>Twin</i>



Corredato di
Equipped with
TOP DRIVE CONTROL



Top Drive System Ref.: 43013391 43013399 NV400 Versione rinforzata/Reinforced version 35q ÷ 45q (150cv Euro 5)		Gonfiaggio <i>Inflating</i>	Posteriore <i>Rear</i>
	M	Manuale <i>Manual</i>	
	AC	Controllo Automatico <i>Automatic control</i>	Torpress 26 Ø8" 550033 - 550043



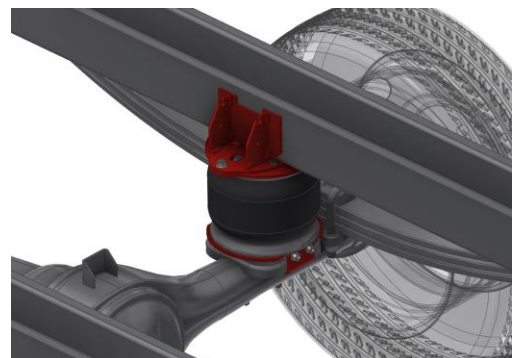
Data / Date		Dettagli veicolo / Vehicle's detail	
Da / Since:	03/2010		Passo superiore a 3682 mm <i>Wheelbase over 3682 mm</i>
Fino a / Until:	05/2014		
Tipo assale / Axle type		Ruota / Wheel	
	Tondo / Round		Gemellata / <i>Twin</i>



Corredato di
Equipped with
TOP DRIVE CONTROL



Top Drive System Ref.: 43013361 43013369 NV400 Versione comfort/Comfort version 35q ÷ 45q (150cv Euro 5)		Gonfiaggio <i>Inflating</i>	Posteriore <i>Rear</i>
	M	Manuale <i>Manual</i>	
	AC	Controllo Automatico <i>Automatic control</i>	Torpress G275C Ø7.3" 550054



Data / Date		Dettagli veicolo / Vehicle's detail	
Da / Since:	03/2010		Passo superiore a 3682 mm <i>Wheelbase over 3682 mm</i>
Fino a / Until:	05/2014		
Tipo assale / Axle type		Ruota / Wheel	
	Tondo / Round		Gemellata / <i>Twin</i>



Corredato di
Equipped with
TOP DRIVE CONTROL





Sospensioni Integrative per veicoli commerciali Integrative Suspensions for commercial vehicles



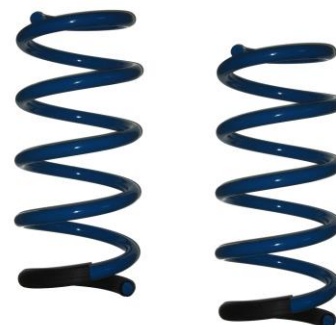
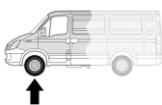
Top Drive System Ref.:

583711

NV400 - 2014

Molle rinforzate per assale anteriore (conf. da 2 pezzi) /
Front axle reinforced springs (2 pcs. package)

Anteriore
Front



Data / Date		Dettagli veicolo / Vehicle's detail	
Da / Since:	05/2014		
Fino a / Until:			
Tipo assale / Axle type		Ruota / Wheel	
NA	Non applicabile / Not Applicable		Mc Pherson / Mc Pherson

Top Drive System Ref.:

583132

583132AC

NV400 - 2014

28q ÷ 35q (100cv ÷ 150cv Euro 5)

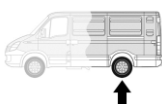


Gonfiaggio
Inflating

Manuale
Manual

Controllo Automatico
Automatic control

Posteriore
Rear



Torpress G279B



550041 - 550031



Data / Date		Dettagli veicolo / Vehicle's detail	
Da / Since:	05/2014		Passo fino a 3682 mm Wheelbase up to 3682 mm
Fino a / Until:	2019		
Tipo assale / Axle type		Ruota / Wheel	
	Quadro / Square		Singola - trazione anteriore / Single - FWD



Corredato di
Equipped with



Top Drive System Ref.:

43013201

43013209

NV400 - 2014

28q ÷ 35q (100cv ÷ 150cv Euro 5)

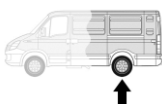


Gonfiaggio
Inflating

Manuale
Manual

Controllo Automatico
Automatic control

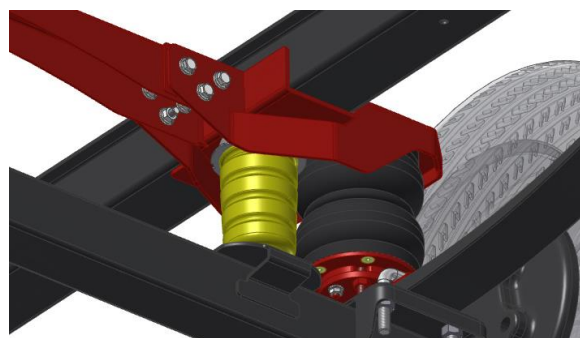
Posteriore
Rear



Torpress G279B



550041 - 550031



Data / Date		Dettagli veicolo / Vehicle's detail	
Da / Since:	05/2014		Passo fino a 3682 mm Wheelbase up to 3682 mm
Fino a / Until:	2019		
Tipo assale / Axle type		Ruota / Wheel	
	Quadro / Square		Singola - trazione anteriore / Single - FWD



HOMOLOGATION N°

TU-026680-A0-436

Corredato di
Equipped with

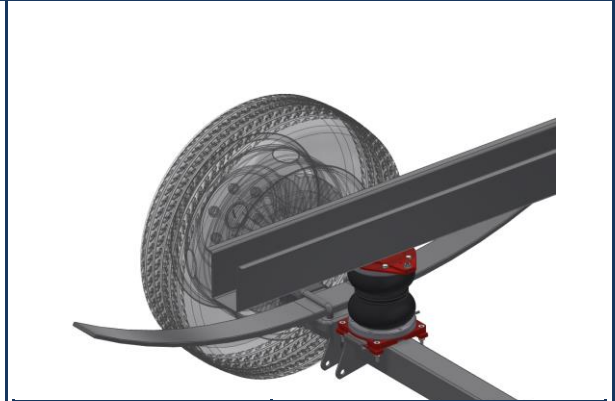




Sospensioni Integrative per veicoli commerciali Integrative Suspensions for commercial vehicles



Top Drive System Ref.: 43013291 43013299 NV400 - 2014 Versione rinforzata/Reinforced version 28q ÷ 35q (100cv ÷ 150cv Euro 5)		Gonfiaggio <i>Inflating</i>	Posteriore <i>Rear</i>
	M	Manuale <i>Manual</i>	
	AC	Controllo Automatico <i>Automatic control</i>	Torpress G281-2 Ø8" 550043 - 550063



HOMOLOGATION N°	TU-026680-A0-436
	Corredato di Equipped with TOP DRIVE CONTROL

Top Drive System Ref.: 43013261 43013269 NV400 - 2014 Versione comfort/Comfort version 28q ÷ 35q (100cv ÷ 150cv Euro 5)		Gonfiaggio <i>Inflating</i>	Posteriore <i>Rear</i>
	M	Manuale <i>Manual</i>	
	AC	Controllo Automatico <i>Automatic control</i>	Torpress G275C Ø7.3" 550054



HOMOLOGATION N°	TU-026680-A0-436
	Corredato di Equipped with TOP DRIVE CONTROL

Top Drive System Ref.: 43013251 43013259 NV400 - 2014 Versione super comfort/Super comfort version 28q ÷ 35q (100cv ÷ 150cv Euro 5)		Gonfiaggio <i>Inflating</i>	Posteriore <i>Rear</i>
	M	Manuale <i>Manual</i>	
	AC	Controllo Automatico <i>Automatic control</i>	Torpress T291 Ø10" 550056



HOMOLOGATION N°	TU-026680-A0-436
	Corredato di Equipped with TOP DRIVE CONTROL

Data / Date		Dettagli veicolo / Vehicle's detail	
Da / Since:	05/2014		Passo superiore a 3682 mm <i>Wheelbase over 3682 mm</i>
Fino a / Until:	2019		
Tipo assale / Axle type		Ruota / Wheel	
	Quadro / <i>Square</i>		Singola - trazione anteriore / <i>Single - FWD</i>



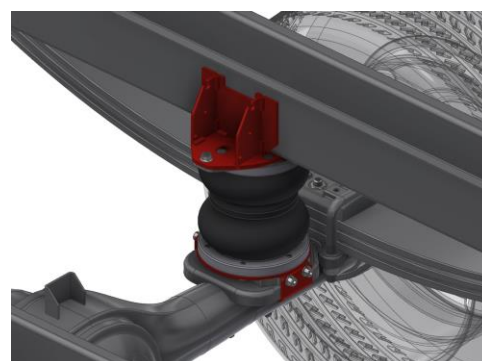
Sospensioni Integrative per veicoli commerciali Integrative Suspensions for commercial vehicles



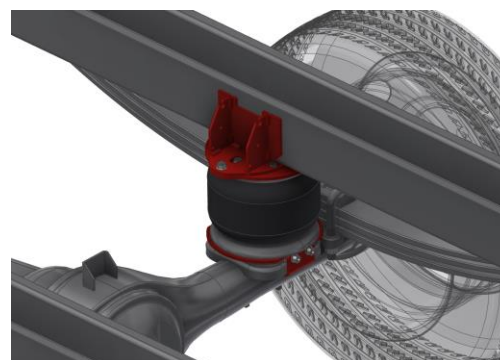
Top Drive System Ref.: 43013401 43013409 NV400 - 2014 35q (100cv ÷ 150cv Euro 5)		Gonfiaggio <i>Inflating</i>	Posteriore <i>Rear</i>
	M	Manuale <i>Manual</i>	
	AC	Controllo Automatico <i>Automatic control</i>	Torpress G279B Ø6" 550041 - 550031
Data / Date Da / <i>Since</i> : 05/2014 Fino a / <i>Until</i> : 2019		Dettagli veicolo / Vehicle's detail Passo fino a 3682 mm <i>Wheelbase up to 3682 mm</i>	
Tipo assale / Axle type Tondo / <i>Round</i>		Ruota / Wheel Singola - trazione posteriore / <i>Single - RWD</i>	



Top Drive System Ref.: 43013491 43013499 NV400 - 2014 Versione rinforzata/Reinforced version 35q (100cv ÷ 150cv Euro 5)		Gonfiaggio <i>Inflating</i>	Posteriore <i>Rear</i>
	M	Manuale <i>Manual</i>	
	AC	Controllo Automatico <i>Automatic control</i>	Torpress G281-2 Ø8" 550043 - 550063
Data / Date Da / <i>Since</i> : 05/2014 Fino a / <i>Until</i> : 2019		Dettagli veicolo / Vehicle's detail Passo superiore a 3682 mm <i>Wheelbase over 3682 mm</i>	
Tipo assale / Axle type Tondo / <i>Round</i>		Ruota / Wheel Singola - trazione posteriore / <i>Single - RWD</i>	



Top Drive System Ref.: 43013461 43013469 NV400 - 2014 Versione comfort/Comfort version 35q (100cv ÷ 150cv Euro 5)		Gonfiaggio <i>Inflating</i>	Posteriore <i>Rear</i>
	M	Manuale <i>Manual</i>	
	AC	Controllo Automatico <i>Automatic control</i>	Torpress G275C Ø7.3" 550054
Data / Date Da / <i>Since</i> : 05/2014 Fino a / <i>Until</i> : 2019		Dettagli veicolo / Vehicle's detail Passo superiore a 3682 mm <i>Wheelbase over 3682 mm</i>	
Tipo assale / Axle type Tondo / <i>Round</i>		Ruota / Wheel Singola - trazione posteriore / <i>Single - RWD</i>	

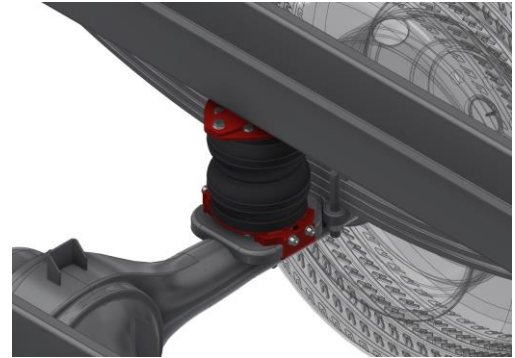




Sospensioni Integrative per veicoli commerciali Integrative Suspensions for commercial vehicles



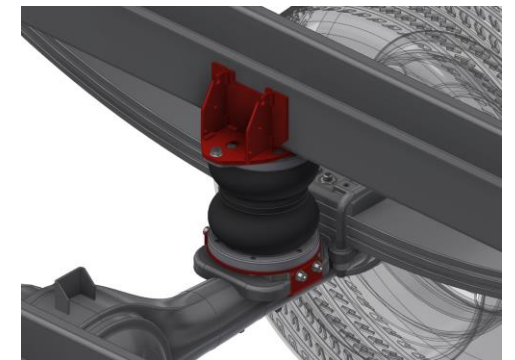
Top Drive System Ref.: 43013301 43013309 NV400 - 2014 35q ÷ 45q (150cv Euro 5)		Gonfiaggio <i>Inflating</i>	Posteriore <i>Rear</i>
	M	Manuale <i>Manual</i>	
	AC	Controllo Automatico <i>Automatic control</i>	Torpress 23 B Ø6" 550031 - 550041



Data / Date		Dettagli veicolo / Vehicle's detail	
Da / Since:	05/2014		Passo fino a 3682 mm <i>Wheelbase up to 3682 mm</i>
Fino a / Until:	2019		
Tipo assale / Axle type		Ruota / Wheel	
	Tondo / Round		Gemellata / <i>Twin</i>



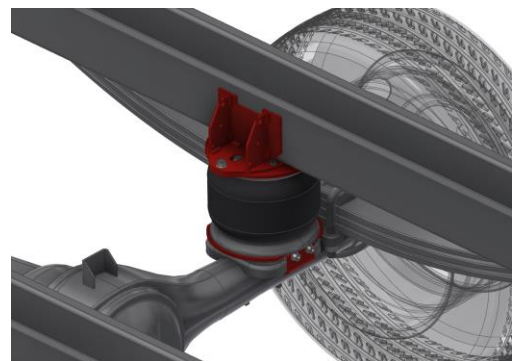
Top Drive System Ref.: 43013391 43013399 NV400 - 2014 Versione rinforzata/Reinforced version 35q ÷ 45q (150cv Euro 5)		Gonfiaggio <i>Inflating</i>	Posteriore <i>Rear</i>
	M	Manuale <i>Manual</i>	
	AC	Controllo Automatico <i>Automatic control</i>	Torpress 26 Ø8" 550033 - 550043



Data / Date		Dettagli veicolo / Vehicle's detail	
Da / Since:	05/2014		Passo superiore a 3682 mm <i>Wheelbase over 3682 mm</i>
Fino a / Until:	2019		
Tipo assale / Axle type		Ruota / Wheel	
	Tondo / Round		Gemellata / <i>Twin</i>



Top Drive System Ref.: 43013361 43013369 NV400 - 2014 Versione comfort/Comfort version 35q ÷ 45q (150cv Euro 5)		Gonfiaggio <i>Inflating</i>	Posteriore <i>Rear</i>
	M	Manuale <i>Manual</i>	
	AC	Controllo Automatico <i>Automatic control</i>	Torpress G275C Ø7.3" 550054



Data / Date		Dettagli veicolo / Vehicle's detail	
Da / Since:	05/2014		Passo superiore a 3682 mm <i>Wheelbase over 3682 mm</i>
Fino a / Until:	2019		
Tipo assale / Axle type		Ruota / Wheel	
	Tondo / Round		Gemellata / <i>Twin</i>





Sospensioni Integrative per veicoli commerciali Integrative Suspensions for commercial vehicles



Top Drive System Ref.: 583132 583132AC NV400 - 2019		Gonfiaggio Inflating	Posteriore Rear
	M	Manuale Manual	
	AC	Controllo Automatico Automatic control	Torpress G279B Ø6" 550041 - 550031
Data / Date Da / Since: 2019 Fino a / Until:		Dettagli veicolo / Vehicle's detail	
Tipo assale / Axle type Quadro / Square		Ruota / Wheel Singola - trazione anteriore / Single - FWD	

Nuovo / New





Corredato di
Equipped with



Top Drive System Ref.: 43013201 43013209 NV400 - 2019		Gonfiaggio Inflating	Posteriore Rear
	M	Manuale Manual	
	AC	Controllo Automatico Automatic control	Torpress G279B Ø6" 550041 - 550031
Data / Date Da / Since: 2019 Fino a / Until:		Dettagli veicolo / Vehicle's detail	
Tipo assale / Axle type Quadro / Square		Ruota / Wheel Singola - trazione anteriore / Single - FWD	

Nuovo / New



HOMOLOGATION N°

TU-026680-A0-436



Corredato di
Equipped with



Top Drive System Ref.: 43013291 43013299 NV400 - 2019 Versione rinforzata/Reinforced version		Gonfiaggio Inflating	Posteriore Rear
	M	Manuale Manual	
	AC	Controllo Automatico Automatic control	Torpress G281-2 Ø8" 550043 - 550063
Data / Date Da / Since: 2019 Fino a / Until:		Dettagli veicolo / Vehicle's detail	
Tipo assale / Axle type Quadro / Square		Ruota / Wheel Singola - trazione anteriore / Single - FWD	

Nuovo / New



HOMOLOGATION N°

TU-026680-A0-436



Corredato di
Equipped with





Sospensioni Integrative per veicoli commerciali Integrative Suspensions for commercial vehicles



Top Drive System Ref.: 43013261 43013269 NV400 - 2019 Versione comfort/Comfort version		Gonfiaggio Inflating	Posteriore Rear
		Manuale Manual	
		Controllo Automatico Automatic control	Torpress G275C Ø7.3" 550054
Data / Date Da / Since: 2019 Fino a / Until:		Dettagli veicolo / Vehicle's detail	
Tipo assale / Axle type Quadro / Square		Ruota / Wheel Singola - trazione anteriore / Single - FWD	

Nuovo / New

Corredato di
Equipped with

Top Drive System Ref.: 43013251 43013259 NV400 - 2019 Versione super comfort/Super comfort version		Gonfiaggio Inflating	Posteriore Rear
		Manuale Manual	
		Controllo Automatico Automatic control	Torpress T291 Ø10" 550056
Data / Date Da / Since: 2019 Fino a / Until:		Dettagli veicolo / Vehicle's detail	
Tipo assale / Axle type Quadro / Square		Ruota / Wheel Singola - trazione anteriore / Single - FWD	

Nuovo / New

Corredato di
Equipped with

Top Drive System Ref.: 43013401 43013409 NV400 - 2019		Gonfiaggio Inflating	Posteriore Rear
		Manuale Manual	
		Controllo Automatico Automatic control	Torpress G279B Ø6" 550041 - 550031
Data / Date Da / Since: 2019 Fino a / Until:		Dettagli veicolo / Vehicle's detail	
Tipo assale / Axle type Tondo / Round		Ruota / Wheel Singola - trazione posteriore / Single - RWD	

Nuovo / New

Corredato di
Equipped with



Sospensioni Integrative per veicoli commerciali Integrative Suspensions for commercial vehicles



Top Drive System Ref.: 43013491 43013499 NV400 - 2019 Versione rinforzata/Reinforced version		Gonfiaggio Inflating	Posteriore Rear
		Manuale Manual	
		Controllo Automatico Automatic control	Torpress G281-2 Ø8" 550043 - 550063
Data / Date Da / Since: 2019 Fino a / Until:		Dettagli veicolo / Vehicle's detail	
Tipo assale / Axle type Tondo / Round		Ruota / Wheel Singola - trazione posteriore / Single - RWD	

Nuovo / New





Corredato di
Equipped with



Top Drive System Ref.: 43013461 43013469 NV400 - 2019 Versione comfort/Comfort version		Gonfiaggio Inflating	Posteriore Rear
		Manuale Manual	
		Controllo Automatico Automatic control	Torpress G275C Ø7.3" 550054
Data / Date Da / Since: 2019 Fino a / Until:		Dettagli veicolo / Vehicle's detail	
Tipo assale / Axle type Tondo / Round		Ruota / Wheel Singola - trazione posteriore / Single - RWD	

Nuovo / New





Corredato di
Equipped with



Top Drive System Ref.: 43013301 43013309 NV400 - 2019		Gonfiaggio Inflating	Posteriore Rear
		Manuale Manual	
		Controllo Automatico Automatic control	Torpress 23 B Ø6" 550031 - 550041
Data / Date Da / Since: 2019 Fino a / Until:		Dettagli veicolo / Vehicle's detail	
Tipo assale / Axle type Tondo / Round		Ruota / Wheel Gemellata / Twin	

Nuovo / New





Corredato di
Equipped with





Sospensioni Integrative per veicoli commerciali Integrative Suspensions for commercial vehicles



Top Drive System Ref.:
43013391
43013399
NV400 - 2019
Versione rinforzata/Reinforced version

	Gonfiaggio Inflating	Posteriore Rear
M	Manuale Manual	
AC	Controllo Automatico Automatic control	Torpress 26 Ø8"
		550033 - 550043

Nuovo / New

Data / Date		Dettagli veicolo / Vehicle's detail	
Da / Since:	2019		
Fino a / Until:			
Tipo assale / Axle type		Ruota / Wheel	
	Tondo / Round		Gemellata / Twin

**Corredato di
Equipped with**

Top Drive System Ref.:
43013361
43013369
NV400 - 2019
Versione comfort/Comfort version

	Gonfiaggio Inflating	Posteriore Rear
M	Manuale Manual	
AC	Controllo Automatico Automatic control	Torpress G275C Ø7.3"
		550054

Nuovo / New

Data / Date		Dettagli veicolo / Vehicle's detail	
Da / Since:	2019		
Fino a / Until:			
Tipo assale / Axle type		Ruota / Wheel	
	Tondo / Round		Gemellata / Twin

**Corredato di
Equipped with**

Top Drive System Ref.:
583523
583523AC
Cabstar
 120 35.13 45.13

	Gonfiaggio Inflating	Posteriore Rear
M	Manuale Manual	
AC	Controllo Automatico Automatic control	Torpress G279B Ø6"
		550041 - 550031

Data / Date		Dettagli veicolo / Vehicle's detail	
Da / Since:	09/2001		
Fino a / Until:	06/2006		
Tipo assale / Axle type		Ruota / Wheel	
	Tondo / Round Ø80		Gemellata / Twin

**Corredato di
Equipped with**



Sospensioni Integrative per veicoli commerciali Integrative Suspensions for commercial vehicles



Top Drive System Ref.: 42653101 42653109 Cabstar F24 35.10 35.13 35.15 45.15		Gonfiaggio <i>Inflating</i>	Anteriore <i>Front</i>
	M	Manuale <i>Manual</i>	
	AC	Controllo Automatico <i>Automatic control</i>	Torpress G279E Ø6"
		550047 - 550030	



Data / Date		Dettagli veicolo / Vehicle's detail	
Da / Since:	10/2006		
Fino a / Until:	04/2016		
Tipo assale / Axle type		Ruota / Wheel	
NA	Non applicabile / Not Applicable		Quadrilateri trasversali / Double wishbone



Top Drive System Ref.: 583532 583532AC Cabstar F24 35.10 35.13 35.15 45.15		Gonfiaggio <i>Inflating</i>	Posteriore <i>Rear</i>
	M	Manuale <i>Manual</i>	
	AC	Controllo Automatico <i>Automatic control</i>	Torpress G279B Ø6"
		550041 - 550031	



Data / Date		Dettagli veicolo / Vehicle's detail	
Da / Since:	06/2006		
Fino a / Until:	04/2016		
Tipo assale / Axle type		Ruota / Wheel	
	Tondo / Round Ø80		Gemellata / Twin



Top Drive System Ref.: 42653101 42653109 NT 400 (Euro 6) 3,5 ÷ 4,5 t		Gonfiaggio <i>Inflating</i>	Anteriore <i>Front</i>
	M	Manuale <i>Manual</i>	
	AC	Controllo Automatico <i>Automatic control</i>	Torpress G279E Ø6"
		550047 - 550030	



Data / Date		Dettagli veicolo / Vehicle's detail	
Da / Since:	05/2016		
Fino a / Until:			
Tipo assale / Axle type		Ruota / Wheel	
NA	Non applicabile / Not Applicable		Quadrilateri trasversali / Double wishbone





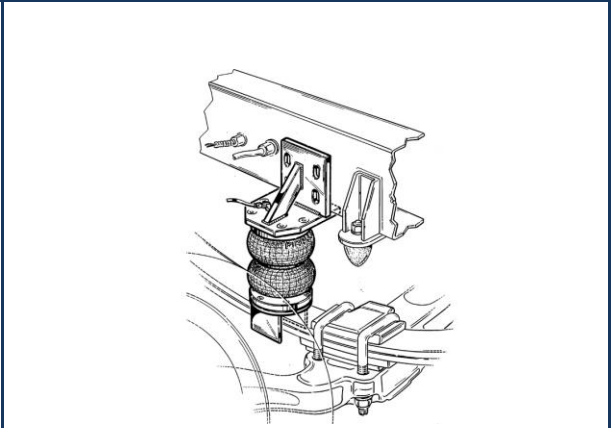
Sospensioni Integrative per veicoli commerciali Integrative Suspensions for commercial vehicles



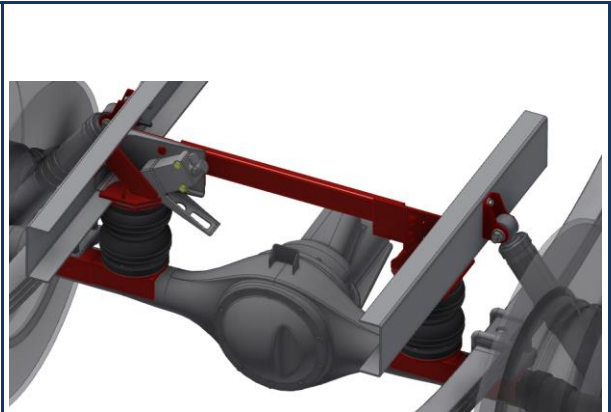
Top Drive System Ref.: 42601101 42601109 NT 400 (Euro 6) 3,5 ÷ 4,5 t		Gonfiaggio <i>Inflating</i>	Posteriore <i>Rear</i>
	M	Manuale <i>Manual</i>	
	AC	Controllo Automatico <i>Automatic control</i>	Torpress G279B Ø6" 550041 - 550031
Data / Date Da / Since: 05/2016 Fino a / Until:		Dettagli veicolo / Vehicle's detail	
Tipo assale / Axle type Tondo / Round Ø80		Ruota / Wheel Gemellata / Twin	



Top Drive System Ref.: 583087 583087AC Atleon ECO T 100.35 HD 120.35 35.13 35.15		Gonfiaggio <i>Inflating</i>	Anteriore <i>Front</i>
	M	Manuale <i>Manual</i>	
	AC	Controllo Automatico <i>Automatic control</i>	Torpress G279B Ø6" 550041 - 550031
Data / Date Da / Since: Fino a / Until:		Dettagli veicolo / Vehicle's detail	
Tipo assale / Axle type Assale rigido / Rigid axle		Ruota / Wheel 	



Top Drive System Ref.: 583525 583525AC Atleon 120.35 35.13 35.15		Gonfiaggio <i>Inflating</i>	Posteriore <i>Rear</i>
	M	Manuale <i>Manual</i>	
	AC	Controllo Automatico <i>Automatic control</i>	Torpress G279B Ø6" 550041 - 550031
Data / Date Da / Since: 09/2001 Fino a / Until: 06/2006		Dettagli veicolo / Vehicle's detail Telaio H = 118 mm Chassis H = 118 mm	
Tipo assale / Axle type Tondo / Round		Ruota / Wheel Gemellata / Twin	





Sospensioni Integrative per veicoli commerciali Integrative Suspensions for commercial vehicles



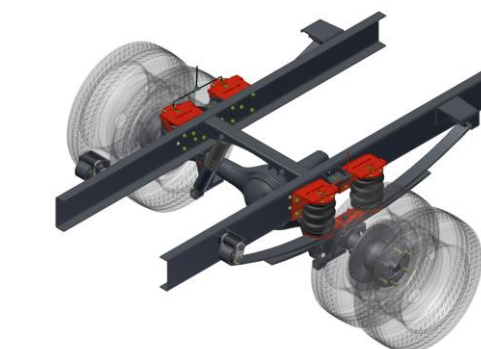
Top Drive System Ref.: 583526 583526AC Atleon 120.35 35.13 HD 35.15		Gonfiaggio <i>Inflating</i>	Posteriore <i>Rear</i>
	M	Manuale <i>Manual</i>	
	AC	Controllo Automatico <i>Automatic control</i>	Torpress G279B Ø6" 550041 - 550031



Data / Date		Dettagli veicolo / Vehicle's detail	
Da / Since:	09/2001		Telaio H = 156 mm Chassis H = 156 mm
Fino a / Until:	06/2006		
Tipo assale / Axle type		Ruota / Wheel	
	Tondo / Round		Gemellata / Twin

	Corredato di Equipped with
--	-----------------------------------

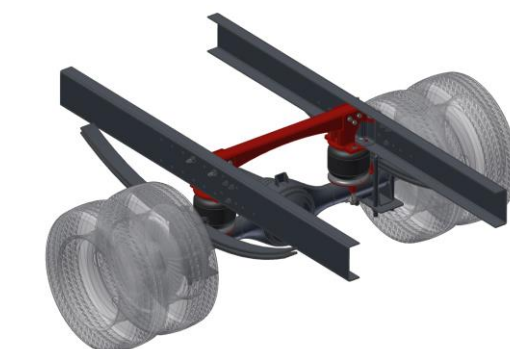
Top Drive System Ref.: 583926 583926AC Atleon 120.35 - 35.13 HD Fino a 6,5 t / Up to 6.5 tons		Gonfiaggio <i>Inflating</i>	Posteriore <i>Rear</i>
	M	Manuale <i>Manual</i>	
	AC	Controllo Automatico <i>Automatic control</i>	Torpress T288 Ø5,5" 550023



Data / Date		Dettagli veicolo / Vehicle's detail	
Da / Since:	06/2006		
Fino a / Until:	01/2014		
Tipo assale / Axle type		Ruota / Wheel	
	Tondo / Round		Gemellata / Twin

	Corredato di Equipped with
--	-----------------------------------

Top Drive System Ref.: 42600401 42600409 NT500 3,5 ÷ 5 t		Gonfiaggio <i>Inflating</i>	Posteriore <i>Rear</i>
	M	Manuale <i>Manual</i>	
	AC	Controllo Automatico <i>Automatic control</i>	Torpress G275C Ø7.3" 550054



Data / Date		Dettagli veicolo / Vehicle's detail	
Da / Since:	04/2014		
Fino a / Until:			
Tipo assale / Axle type		Ruota / Wheel	
	Tondo / Round Ø94		Gemellata / Twin

	Corredato di Equipped with
--	-----------------------------------



Sospensioni Integrative per veicoli commerciali Integrative Suspensions for commercial vehicles



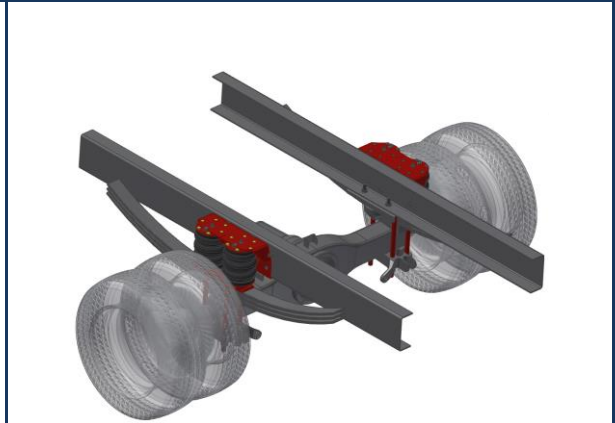
Top Drive System Ref.: 42600601 42600609 NT500 3,5 ÷ 5 t		Gonfiaggio <i>Inflating</i>	Posteriore <i>Rear</i>
	M	Manuale <i>Manual</i>	
	AC	Controllo Automatico <i>Automatic control</i>	Torpress G275C Ø7.3" 550054



Data / Date		Dettagli veicolo / Vehicle's detail	
Da / Since:	04/2014		
Fino a / Until:			
Tipo assale / Axle type		Ruota / Wheel	
	Quadro / Square BxH=93x120		Gemellata / <i>Twin</i>



Top Drive System Ref.: 42600491 42600499 NT500 Versione rinforzata/ <i>Reinforced version</i> 5 t		Gonfiaggio <i>Inflating</i>	Posteriore <i>Rear</i>
	M	Manuale <i>Manual</i>	
	AC	Controllo Automatico <i>Automatic control</i>	Torpress T288 Ø5.5" 550023



Data / Date		Dettagli veicolo / Vehicle's detail	
Da / Since:	04/2014		
Fino a / Until:			
Tipo assale / Axle type		Ruota / Wheel	
	Quadro / Square 92x120		Gemellata / <i>Twin</i>



Top Drive System Ref.: 42600301 42600303 42600304 NT500 6,5 ÷ 7,5 t		Gonfiaggio <i>Inflating</i>	Anteriore <i>Front</i>
	M	Manuale <i>Manual</i>	
	A	Autolivellante <i>Self-levelling</i>	
	E	Elettrico <i>Electric</i>	Torpress G281-2 Ø8" 550043 - 550063



Data / Date		Dettagli veicolo / Vehicle's detail	
Da / Since:	04/2014		
Fino a / Until:			
Tipo assale / Axle type		Ruota / Wheel	
	- / -	NA	NA / NA





Sospensioni Integrative per veicoli commerciali Integrative Suspensions for commercial vehicles



Top Drive System Ref.: 42600391 42600393 42600394 NT 500 Versione rinforzata/Reinforced version 6,5 ÷ 7,5 t		Gonfiaggio <i>Inflating</i>	Anteriore <i>Front</i>
	M	Manuale <i>Manual</i>	
	A	Autolivellante <i>Self-levelling</i>	Torpress T291
	E	Elettrico <i>Electric</i>	 Ø10" 550056



Data / Date		Dettagli veicolo / Vehicle's detail	
Da / Since:	04/2014		
Fino a / Until:			
Tipo assale / Axle type		Ruota / Wheel	
I	- / -	NA	NA / NA



Top Drive System Ref.: 42600291 42600293 42600294 NT500 6,5 ÷ 7,5 t		Gonfiaggio <i>Inflating</i>	Posteriore <i>Rear</i>
	M	Manuale <i>Manual</i>	
	A	Autolivellante <i>Self-levelling</i>	Torpress G279B
	E	Elettrico <i>Electric</i>	 Ø6" 550041 - 550031



Data / Date		Dettagli veicolo / Vehicle's detail	
Da / Since:	04/2014		
Fino a / Until:			
Tipo assale / Axle type		Ruota / Wheel	
	Quadro / Square 92x120		Gemellata / <i>Twin</i>



WWW.TOPDRIVESYSTEM.COM



Sospensioni Integrative per veicoli commerciali Integrative Suspensions for commercial vehicles



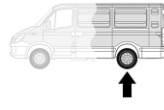
Top Drive System Ref.:



Gonfiaggio
Inflating

Elettrico VC
Electric LCV

Posteriore
Rear



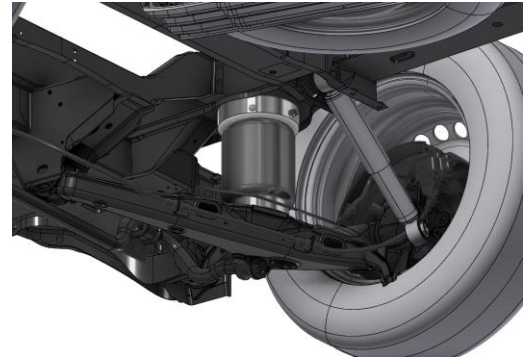
Nuovo / New

4350030M

Zafira Life

Sostituzione molle originali/Original springs replacement

Compressore incluso / Compressor included



Data / Date		Dettagli veicolo / Vehicle's detail	
Da / Since:	03/2019		
Fino a / Until:			
Tipo assale / Axle type		Ruota / Wheel	
Bracci / Arms			Singola - trazione anteriore / Single - FWD

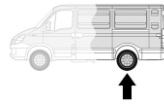
Top Drive System Ref.:



Gonfiaggio
Inflating

Elettrico VC
Electric LCV

Posteriore
Rear



4300010M

Vivaro A

Sostituzione molle originali/Original springs replacement

Completo di compressore / Compressor included

Diapress VC H80mm



D32014200



Corredato di
Equipped with



Data / Date		Dettagli veicolo / Vehicle's detail	
Da / Since:	2001		
Fino a / Until:	2014		
Tipo assale / Axle type		Ruota / Wheel	
Quadro / Square			Singola - trazione anteriore / Single - FWD

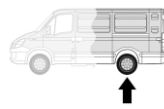
Top Drive System Ref.:



Gonfiaggio
Inflating

Elettrico VC
Electric LCV

Posteriore
Rear



4300010M

Vivaro B

Sostituzione molle originali/Original springs replacement

Completo di compressore / Compressor included

Diapress VC H80mm



D32014200



Corredato di
Equipped with



Data / Date		Dettagli veicolo / Vehicle's detail	
Da / Since:	2014		
Fino a / Until:			
Tipo assale / Axle type		Ruota / Wheel	
Quadro / Square			Singola - trazione anteriore / Single - FWD



Sospensioni Integrative per veicoli commerciali Integrative Suspensions for commercial vehicles



Top Drive System Ref.:

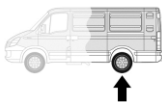
583006

583006AC

Movano A

	Gonfiaggio Inflating
M	Manuale Manual
AC	Controllo Automatico Automatic control

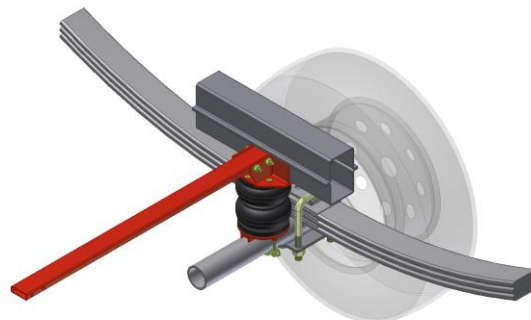
Posteriore
Rear



Torpress G279B



550041 - 550031



Data / Date		Dettagli veicolo / Vehicle's detail	
Da / Since:	03/1998		
Fino a / Until:	02/2010		
Tipo assale / Axle type		Ruota / Wheel	
	Tondo / Round		Singola - trazione anteriore / Single - FWD



Corredato di
Equipped with



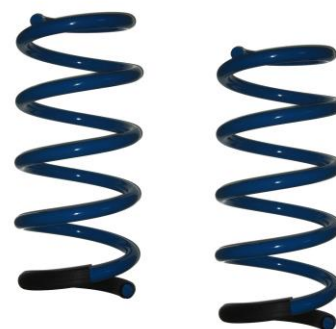
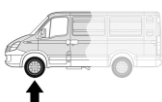
Top Drive System Ref.:

583711

Movano B

Molle rinforzate per assale anteriore (conf. da 2 pezzi) /
Front axle reinforced springs (2 pcs. package)

Anteriore
Front



Data / Date		Dettagli veicolo / Vehicle's detail	
Da / Since:	03/2010		
Fino a / Until:	05/2014		
Tipo assale / Axle type		Ruota / Wheel	
NA	Non applicabile / Not Applicable		Mc Pherson / Mc Pherson



Top Drive System Ref.:

583132

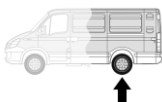
583132AC

Movano B

3300 - 3500 (Euro 4 - Euro 5)

	Gonfiaggio Inflating
M	Manuale Manual
AC	Controllo Automatico Automatic control

Posteriore
Rear



Torpress G279B



550041 - 550031



Data / Date		Dettagli veicolo / Vehicle's detail	
Da / Since:	03/2010		Passo fino a 3682 mm Wheelbase up to 3682 mm
Fino a / Until:	05/2014		
Tipo assale / Axle type		Ruota / Wheel	
	Quadro / Square		Singola - trazione anteriore / Single - FWD



Corredato di
Equipped with





Sospensioni Integrative per veicoli commerciali Integrative Suspensions for commercial vehicles



Top Drive System Ref.:

	Gonfiaggio Inflating
M	Manuale Manual
AC	Controllo Automatico Automatic control

43013201

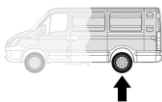
43013209



Movano B

3300 - 3500 (Euro 4 - Euro 5)

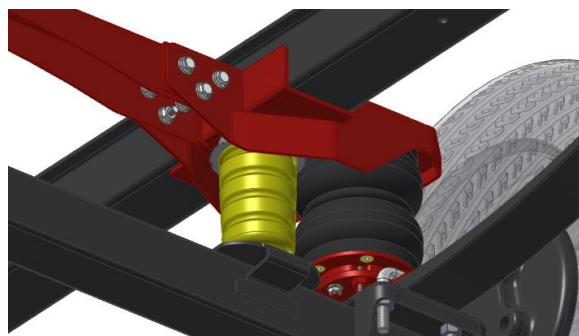
Posteriore
Rear



Torpress G279B



550041 - 550031



HOMOLOGATION N°

TU-026680-A0-436



Corredato di
Equipped with



Data / Date

Da / Since: **03/2010**

Fino a / Until: **05/2014**

Dettagli veicolo / Vehicle's detail



Passo fino a 3682 mm Wheelbase
up to 3682 mm

Tipo assale / Axle type

Quadro / Square



Ruota / Wheel



Singola - trazione anteriore /
Single - FWD

Top Drive System Ref.:

	Gonfiaggio Inflating
M	Manuale Manual
AC	Controllo Automatico Automatic control

43013291

43013299

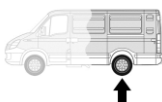


Movano B

Versione rinforzata/Reinforced version

3300 - 3500 (Euro 4 - Euro 5)

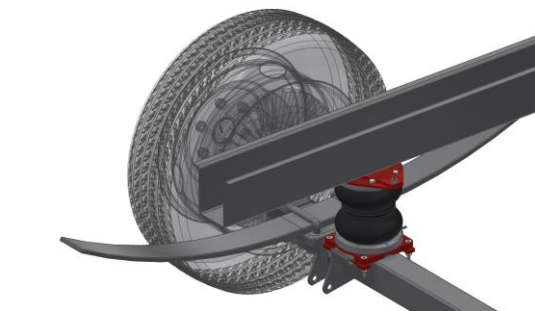
Posteriore
Rear



Torpress G281-2



550043 - 550063



HOMOLOGATION N°

TU-026680-A0-436



Corredato di
Equipped with



Data / Date

Da / Since: **03/2010**

Fino a / Until: **05/2014**

Dettagli veicolo / Vehicle's detail



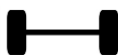
Passo superiore a 3682 mm
Wheelbase over 3682 mm

Tipo assale / Axle type

Quadro / Square



Ruota / Wheel



Singola - trazione anteriore /
Single - FWD

Top Drive System Ref.:

	Gonfiaggio Inflating
M	Manuale Manual
AC	Controllo Automatico Automatic control

43013261

43013269

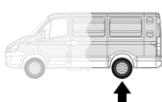


Movano B

Versione comfort/Comfort version

3300 - 3500 (Euro 4 - Euro 5)

Posteriore
Rear



Torpress G275C



550054



HOMOLOGATION N°

TU-026680-A0-436



Corredato di
Equipped with



Data / Date

Da / Since: **03/2010**

Fino a / Until: **05/2014**

Dettagli veicolo / Vehicle's detail



Passo superiore a 3682 mm
Wheelbase over 3682 mm

Tipo assale / Axle type

Quadro / Square



Ruota / Wheel



Singola - trazione anteriore /
Single - FWD



Sospensioni Integrative per veicoli commerciali Integrative Suspensions for commercial vehicles



Top Drive System Ref.: 43013251 43013259 Movano B Versione super comfort/Super comfort version 3300 - 3500 (Euro 4 - Euro 5)		Gonfiaggio <i>Inflating</i>	Posteriore <i>Rear</i>
		Manuale <i>Manual</i>	
		Controllo Automatico <i>Automatic control</i>	Torpress T291 Ø10" 550056



Data / Date		Dettagli veicolo / Vehicle's detail	
Da / Since:	03/2010		Passo superiore a 3682 mm <i>Wheelbase over 3682 mm</i>
Fino a / Until:	05/2014		
Tipo assale / Axle type		Ruota / Wheel	
	Quadro / Square		Singola - trazione anteriore / <i>Single - FWD</i>



Corredato di
Equipped with
TOP DRIVE CONTROL

Top Drive System Ref.: 43013401 43013409 Movano B 3300 - 3500 (Euro 4 - Euro 5)		Gonfiaggio <i>Inflating</i>	Posteriore <i>Rear</i>
		Manuale <i>Manual</i>	
		Controllo Automatico <i>Automatic control</i>	Torpress G279B Ø6" 550041 - 550031



Data / Date		Dettagli veicolo / Vehicle's detail	
Da / Since:	03/2010		Passo fino a 3682 mm <i>Wheelbase up to 3682 mm</i>
Fino a / Until:	05/2014		
Tipo assale / Axle type		Ruota / Wheel	
	Tondo / Round		Singola - trazione posteriore / <i>Single - RWD</i>



Corredato di
Equipped with
TOP DRIVE CONTROL

Top Drive System Ref.: 43013491 43013499 Movano B Versione rinforzata/Reinforced version 3300 - 3500 (Euro 4 - Euro 5)		Gonfiaggio <i>Inflating</i>	Posteriore <i>Rear</i>
		Manuale <i>Manual</i>	
		Controllo Automatico <i>Automatic control</i>	Torpress G281-2 Ø8" 550043 - 550063



Data / Date		Dettagli veicolo / Vehicle's detail	
Da / Since:	03/2010		Passo superiore a 3682 mm <i>Wheelbase over 3682 mm</i>
Fino a / Until:	05/2014		
Tipo assale / Axle type		Ruota / Wheel	
	Tondo / Round		Singola - trazione posteriore / <i>Single - RWD</i>



Corredato di
Equipped with
TOP DRIVE CONTROL



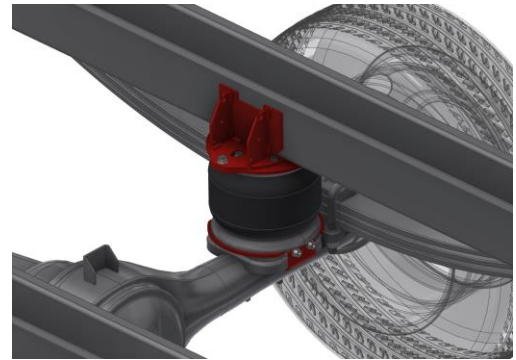
Sospensioni Integrative per veicoli commerciali Integrative Suspensions for commercial vehicles



Top Drive System Ref.:
43013461
43013469

Movano B
Versione comfort/Comfort version
 3300 - 3500 (Euro 4 - Euro 5)

	Gonfiaggio Inflating	Posteriore Rear
M	Manuale Manual	
AC	Controllo Automatico Automatic control	Torpress G275C
		 Ø7.3"
		550054



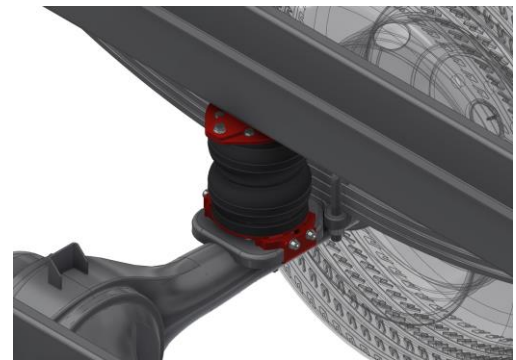
Data / Date		Dettagli veicolo / Vehicle's detail	
Da / Since:	03/2010		Passo superiore a 3682 mm Wheelbase over 3682 mm
Fino a / Until:	05/2014		
Tipo assale / Axle type		Ruota / Wheel	
	Tondo / Round		Singola - trazione posteriore / Single - RWD

**Corredato di
Equipped with**

Top Drive System Ref.:
43013301
43013309

Movano B
 3300 - 3500 (Euro 4 - Euro 5)

	Gonfiaggio Inflating	Posteriore Rear
M	Manuale Manual	
AC	Controllo Automatico Automatic control	Torpress 23 B
		 Ø6"
		550031 - 550041



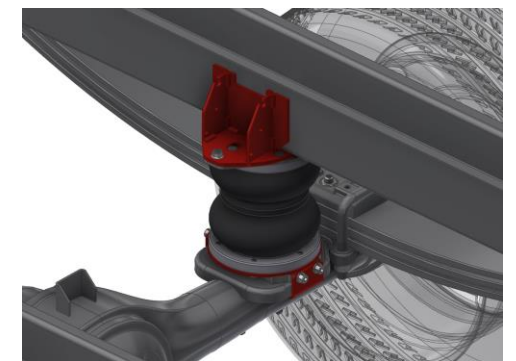
Data / Date		Dettagli veicolo / Vehicle's detail	
Da / Since:	03/2010		Passo fino a 3682 mm Wheelbase up to 3682 mm
Fino a / Until:	05/2014		
Tipo assale / Axle type		Ruota / Wheel	
	Tondo / Round		Gemellata / Twin

**Corredato di
Equipped with**

Top Drive System Ref.:
43013391
43013399

Movano B
Versione rinforzata/Reinforced version
 3300 - 3500 (Euro 4 - Euro 5)

	Gonfiaggio Inflating	Posteriore Rear
M	Manuale Manual	
AC	Controllo Automatico Automatic control	Torpress 26
		 Ø8"
		550033 - 550043



Data / Date		Dettagli veicolo / Vehicle's detail	
Da / Since:	03/2010		Passo superiore a 3682 mm Wheelbase over 3682 mm
Fino a / Until:	05/2014		
Tipo assale / Axle type		Ruota / Wheel	
	Tondo / Round		Gemellata / Twin

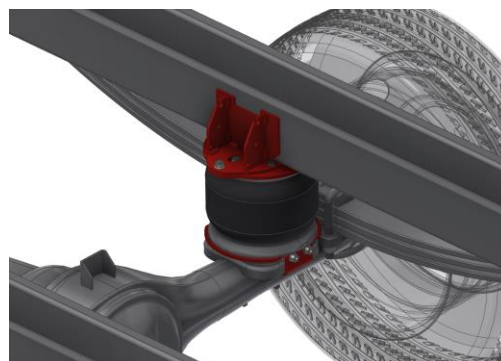
**Corredato di
Equipped with**



Sospensioni Integrative per veicoli commerciali Integrative Suspensions for commercial vehicles



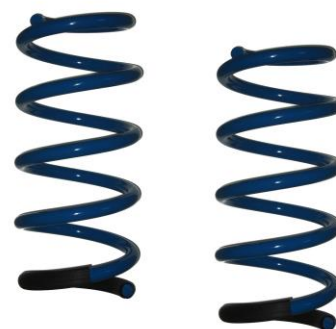
Top Drive System Ref.: 43013361 43013369 Movano B Versione comfort/Comfort version 3300 - 3500 (Euro 4 - Euro 5)		Gonfiaggio Inflating	Posteriore Rear
		Manuale Manual	
		Controllo Automatico Automatic control	Torpress G275C Ø7.3" 550054



Data / Date		Dettagli veicolo / Vehicle's detail	
Da / Since:	03/2010		Passo superiore a 3682 mm Wheelbase over 3682 mm
Fino a / Until:	05/2014		
Tipo assale / Axle type		Ruota / Wheel	
	Tondo / Round		Gemellata / Twin



Top Drive System Ref.: 583711 Movano B - 2014 Molle rinforzate per assale anteriore (conf. da 2 pezzi) / Front axle reinforced springs (2 pcs. package)		Anteriore Front 	
Data / Date Da / Since: 05/2014 Fino a / Until:		Dettagli veicolo / Vehicle's detail Tipo assale / Axle type Ruota / Wheel	
NA	Non applicabile / Not Applicable		Mc Pherson / Mc Pherson



Top Drive System Ref.: 583132 583132AC Movano B - 2014 3300 - 3500 (Euro 4 - Euro 5)		Gonfiaggio Inflating	Posteriore Rear
		Manuale Manual	
		Controllo Automatico Automatic control	Torpress G279B Ø6" 550041 - 550031



Data / Date		Dettagli veicolo / Vehicle's detail	
Da / Since:	05/2014		Passo fino a 3682 mm Wheelbase up to 3682 mm
Fino a / Until:	2019		
Tipo assale / Axle type		Ruota / Wheel	
	Quadro / Square		Singola - trazione anteriore / Single - FWD

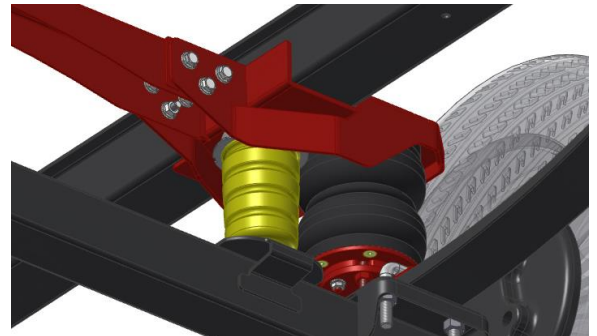




Sospensioni Integrative per veicoli commerciali Integrative Suspensions for commercial vehicles

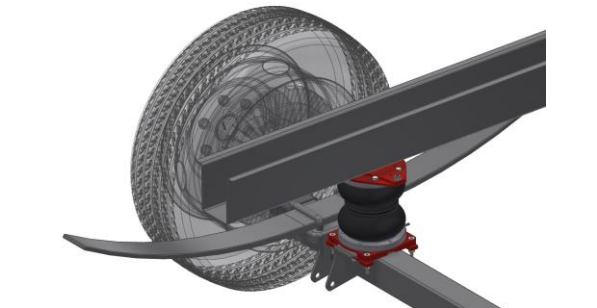


Top Drive System Ref.: 43013201 43013209 Movano B - 2014 3300 - 3500 (Euro 4 - Euro 5)		Gonfiaggio <i>Inflating</i>	Posteriore <i>Rear</i>
		Manuale <i>Manual</i>	
		Controllo Automatico <i>Automatic control</i>	Torpress G279B Ø6" 550041 - 550031
Data / Date Da / <i>Since</i> : 05/2014 Fino a / <i>Until</i> : 2019		Dettagli veicolo / Vehicle's detail Passo fino a 3682 mm <i>Wheelbase up to 3682 mm</i>	
Tipo assale / Axle type Quadro / <i>Square</i>		Ruota / Wheel Singola - trazione anteriore / <i>Single - FWD</i>	



HOMOLOGATION N°	TU-026680-A0-436
	Corredato di <i>Equipped with</i> TOP DRIVE CONTROL

Top Drive System Ref.: 43013291 43013299 Movano B - 2014 Versione rinforzata/Reinforced version 3300 - 3500 (Euro 4 - Euro 5)		Gonfiaggio <i>Inflating</i>	Posteriore <i>Rear</i>
		Manuale <i>Manual</i>	
		Controllo Automatico <i>Automatic control</i>	Torpress G281-2 Ø8" 550043 - 550063
Data / Date Da / <i>Since</i> : 05/2014 Fino a / <i>Until</i> : 2019		Dettagli veicolo / Vehicle's detail Passo superiore a 3682 mm <i>Wheelbase over 3682 mm</i>	
Tipo assale / Axle type Quadro / <i>Square</i>		Ruota / Wheel Singola - trazione anteriore / <i>Single - FWD</i>	



HOMOLOGATION N°	TU-026680-A0-436
	Corredato di <i>Equipped with</i> TOP DRIVE CONTROL

Top Drive System Ref.: 43013261 43013269 Movano B - 2014 Versione comfort/Comfort version 3300 - 3500 (Euro 4 - Euro 5)		Gonfiaggio <i>Inflating</i>	Posteriore <i>Rear</i>
		Manuale <i>Manual</i>	
		Controllo Automatico <i>Automatic control</i>	Torpress G275C Ø7.3" 550054
Data / Date Da / <i>Since</i> : 05/2014 Fino a / <i>Until</i> : 2019		Dettagli veicolo / Vehicle's detail Passo superiore a 3682 mm <i>Wheelbase over 3682 mm</i>	
Tipo assale / Axle type Quadro / <i>Square</i>		Ruota / Wheel Singola - trazione anteriore / <i>Single - FWD</i>	



	Corredato di <i>Equipped with</i> TOP DRIVE CONTROL
--	--



Sospensioni Integrative per veicoli commerciali Integrative Suspensions for commercial vehicles



Top Drive System Ref.:
43013251
43013259

Movano B - 2014
Versione super comfort/Super comfort version
3300 - 3500 (Euro 4 - Euro 5)

	Gonfiaggio Inflating	Posteriore Rear
M	Manuale Manual	
AC	Controllo Automatico Automatic control	Torpress T291 Ø10" 550056



Data / Date		Dettagli veicolo / Vehicle's detail	
Da / Since:	05/2014		Passo superiore a 3682 mm Wheelbase over 3682 mm
Fino a / Until:	2019		
Tipo assale / Axle type		Ruota / Wheel	
	Quadro / Square		Singola - trazione anteriore / Single - FWD

**Corredato di
Equipped with**

TOP DRIVE CONTROL

Top Drive System Ref.:
43013401
43013409

Movano B - 2014
3300 - 3500 (Euro 4 - Euro 5)

	Gonfiaggio Inflating	Posteriore Rear
M	Manuale Manual	
AC	Controllo Automatico Automatic control	Torpress G279B Ø6" 550041 - 550031



Data / Date		Dettagli veicolo / Vehicle's detail	
Da / Since:	05/2014		Passo fino a 3682 mm Wheelbase up to 3682 mm
Fino a / Until:	2019		
Tipo assale / Axle type		Ruota / Wheel	
	Tondo / Round		Singola - trazione posteriore / Single - RWD

**Corredato di
Equipped with**

TOP DRIVE CONTROL

Top Drive System Ref.:
43013491
43013499

Movano B - 2014
Versione rinforzata/Reinforced version
3300 - 3500 (Euro 4 - Euro 5)

	Gonfiaggio Inflating	Posteriore Rear
M	Manuale Manual	
AC	Controllo Automatico Automatic control	Torpress G281-2 Ø8" 550043 - 550063



Data / Date		Dettagli veicolo / Vehicle's detail	
Da / Since:	05/2014		Passo superiore a 3682 mm Wheelbase over 3682 mm
Fino a / Until:	2019		
Tipo assale / Axle type		Ruota / Wheel	
	Tondo / Round		Singola - trazione posteriore / Single - RWD

**Corredato di
Equipped with**

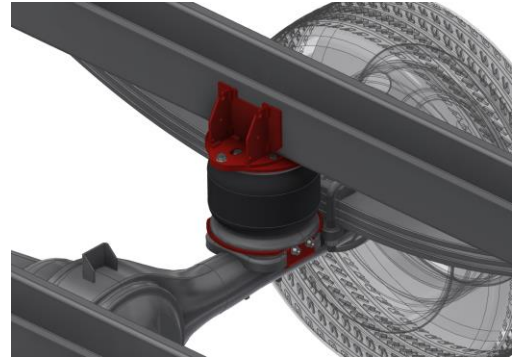
TOP DRIVE CONTROL



Sospensioni Integrative per veicoli commerciali Integrative Suspensions for commercial vehicles



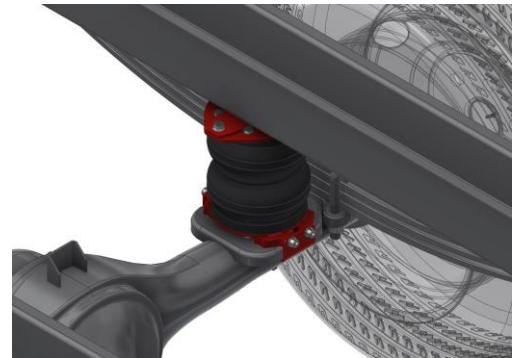
Top Drive System Ref.: 43013461 43013469 Movano B - 2014 Versione comfort/Comfort version 3300 - 3500 (Euro 4 - Euro 5)		Gonfiaggio <i>Inflating</i>	Posteriore <i>Rear</i>
		Manuale <i>Manual</i>	
		Controllo Automatico <i>Automatic control</i>	Torpress G275C Ø7.3" 550054



Data / Date		Dettagli veicolo / Vehicle's detail	
Da / Since:	05/2014		Passo superiore a 3682 mm <i>Wheelbase over 3682 mm</i>
Fino a / Until:	2019		
Tipo assale / Axle type		Ruota / Wheel	
	Tondo / Round		Singola - trazione posteriore / <i>Single - RWD</i>

Corredato di
Equipped with

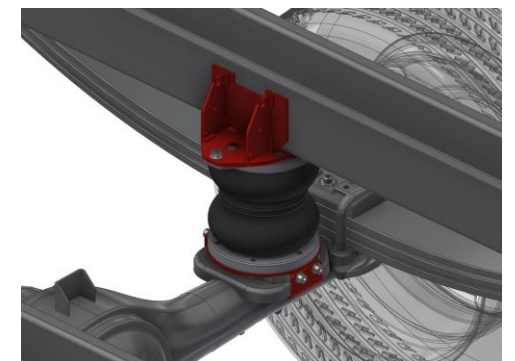
Top Drive System Ref.: 43013301 43013309 Movano B - 2014 3300 - 3500 (Euro 4 - Euro 5)		Gonfiaggio <i>Inflating</i>	Posteriore <i>Rear</i>
		Manuale <i>Manual</i>	
		Controllo Automatico <i>Automatic control</i>	Torpress 23 B Ø6" 550031 - 550041



Data / Date		Dettagli veicolo / Vehicle's detail	
Da / Since:	05/2014		Passo fino a 3682 mm <i>Wheelbase up to 3682 mm</i>
Fino a / Until:	2019		
Tipo assale / Axle type		Ruota / Wheel	
	Tondo / Round		Gemellata / <i>Twin</i>

Corredato di
Equipped with

Top Drive System Ref.: 43013391 43013399 Movano B - 2014 Versione rinforzata/Reinforced version 3300 - 3500 (Euro 4 - Euro 5)		Gonfiaggio <i>Inflating</i>	Posteriore <i>Rear</i>
		Manuale <i>Manual</i>	
		Controllo Automatico <i>Automatic control</i>	Torpress 26 Ø8" 550033 - 550043



Data / Date		Dettagli veicolo / Vehicle's detail	
Da / Since:	05/2014		Passo superiore a 3682 mm <i>Wheelbase over 3682 mm</i>
Fino a / Until:	2019		
Tipo assale / Axle type		Ruota / Wheel	
	Tondo / Round		Gemellata / <i>Twin</i>

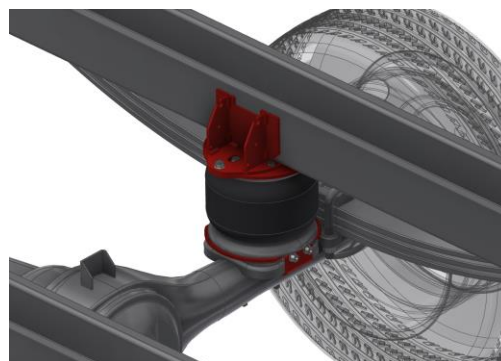
Corredato di
Equipped with



Sospensioni Integrative per veicoli commerciali Integrative Suspensions for commercial vehicles



Top Drive System Ref.: 43013361 43013369 Movano B - 2014 Versione comfort/Comfort version 3300 - 3500 (Euro 4 - Euro 5)		Gonfiaggio Inflating	Posteriore Rear
		Manuale Manual	
		Controllo Automatico Automatic control	Torpress G275C Ø7.3" 550054



Data / Date		Dettagli veicolo / Vehicle's detail	
Da / Since:	05/2014		Passo superiore a 3682 mm Wheelbase over 3682 mm
Fino a / Until:	2019		
Tipo assale / Axle type		Ruota / Wheel	
	Tondo / Round		Gemellata / Twin

Corredato di
Equipped with

Top Drive System Ref.: 583132 583132AC Movano B - 2019		Gonfiaggio Inflating	Posteriore Rear
		Manuale Manual	
		Controllo Automatico Automatic control	Torpress G279B Ø6" 550041 - 550031

Nuovo / New

Data / Date		Dettagli veicolo / Vehicle's detail	
Da / Since:	2019		
Fino a / Until:	2021		
Tipo assale / Axle type		Ruota / Wheel	
	Quadro / Square		Singola - trazione anteriore / Single - FWD

Corredato di
Equipped with

Top Drive System Ref.: 43013201 43013209 Movano B - 2019		Gonfiaggio Inflating	Posteriore Rear
		Manuale Manual	
		Controllo Automatico Automatic control	Torpress G279B Ø6" 550041 - 550031

Nuovo / New

Data / Date		Dettagli veicolo / Vehicle's detail	
Da / Since:	2019		
Fino a / Until:	2021		
Tipo assale / Axle type		Ruota / Wheel	
	Quadro / Square		Singola - trazione anteriore / Single - FWD

HOMOLOGATION N°

TU-026680-A0-436

Corredato di
Equipped with



Sospensioni Integrative per veicoli commerciali Integrative Suspensions for commercial vehicles



Top Drive System Ref.:
43013291
43013299

Movano B - 2019
Versione rinforzata/Reinforced version

	Gonfiaggio Inflating	Posteriore Rear
M	Manuale Manual	
AC	Controllo Automatico Automatic control	Torpress G281-2
		 Ø8"
		550043 - 550063

Data / Date		Dettagli veicolo / Vehicle's detail	
Da / Since:	2019		
Fino a / Until:	2021		
Tipo assale / Axle type		Ruota / Wheel	
	Quadro / Square		Singola - trazione anteriore / Single - FWD

Nuovo / New

HOMOLOGATION N°	TU-026680-A0-436
	Corredato di Equipped with TOP DRIVE CONTROL

Top Drive System Ref.:
43013261
43013269

Movano B - 2019
Versione comfort/Comfort version

	Gonfiaggio Inflating	Posteriore Rear
M	Manuale Manual	
AC	Controllo Automatico Automatic control	Torpress G275C
		 Ø7.3"
		550054

Data / Date		Dettagli veicolo / Vehicle's detail	
Da / Since:	2019		
Fino a / Until:	2021		
Tipo assale / Axle type		Ruota / Wheel	
	Quadro / Square		Singola - trazione anteriore / Single - FWD

Nuovo / New

	Corredato di Equipped with TOP DRIVE CONTROL
--	---

Top Drive System Ref.:
43013251
43013259

Movano B - 2019
Versione super comfort/Super comfort version

	Gonfiaggio Inflating	Posteriore Rear
M	Manuale Manual	
AC	Controllo Automatico Automatic control	Torpress T291
		 Ø10"
		550056

Data / Date		Dettagli veicolo / Vehicle's detail	
Da / Since:	2019		
Fino a / Until:	2021		
Tipo assale / Axle type		Ruota / Wheel	
	Quadro / Square		Singola - trazione anteriore / Single - FWD

Nuovo / New

	Corredato di Equipped with TOP DRIVE CONTROL
--	---



Sospensioni Integrative per veicoli commerciali Integrative Suspensions for commercial vehicles



Top Drive System Ref.:
43013401
43013409
Movano B - 2019

	Gonfiaggio Inflating	Posteriore Rear
M	Manuale Manual	
AC	Controllo Automatico Automatic control	Torpress G279B
		 Ø6"
		550041 - 550031

Data / Date		Dettagli veicolo / Vehicle's detail	
Da / Since:	2019		
Fino a / Until:	2021		
Tipo assale / Axle type		Ruota / Wheel	
	Tondo / Round		Singola - trazione posteriore / Single - RWD

Nuovo / New

**Corredato di
Equipped with**
**TOP DRIVE
CONTROL**

Top Drive System Ref.:
43013491
43013499
Movano B - 2019
Versione rinforzata/Reinforced version

	Gonfiaggio Inflating	Posteriore Rear
M	Manuale Manual	
AC	Controllo Automatico Automatic control	Torpress G281-2
		 Ø8"
		550043 - 550063

Data / Date		Dettagli veicolo / Vehicle's detail	
Da / Since:	2019		
Fino a / Until:	2021		
Tipo assale / Axle type		Ruota / Wheel	
	Tondo / Round		Singola - trazione posteriore / Single - RWD

Nuovo / New

**Corredato di
Equipped with**
**TOP DRIVE
CONTROL**

Top Drive System Ref.:
43013461
43013469
Movano B - 2019
Versione comfort/Comfort version

	Gonfiaggio Inflating	Posteriore Rear
M	Manuale Manual	
AC	Controllo Automatico Automatic control	Torpress G275C
		 Ø7.3"
		550054

Data / Date		Dettagli veicolo / Vehicle's detail	
Da / Since:	2019		
Fino a / Until:	2021		
Tipo assale / Axle type		Ruota / Wheel	
	Tondo / Round		Singola - trazione posteriore / Single - RWD

Nuovo / New

**Corredato di
Equipped with**
**TOP DRIVE
CONTROL**



Sospensioni Integrative per veicoli commerciali Integrative Suspensions for commercial vehicles



Top Drive System Ref.:

43013301

43013309

Movano B - 2019



Gonfiaggio
Inflating

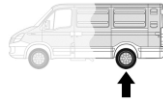


Manuale
Manual



Controllo Automatico
Automatic control

Posteriore
Rear



Torpress 23 B



Ø6"

550031 - 550041

Nuovo / New



Data / Date		Dettagli veicolo / Vehicle's detail	
Da / Since:	2019		
Fino a / Until:	2021		
Tipo assale / Axle type		Ruota / Wheel	
	Tondo / Round		Gemellata / Twin



Corredato di
Equipped with



Top Drive System Ref.:

43013391

43013399

Movano B - 2019

Versione rinforzata/Reinforced version



Gonfiaggio
Inflating

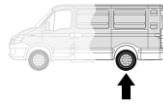


Manuale
Manual



Controllo Automatico
Automatic control

Posteriore
Rear



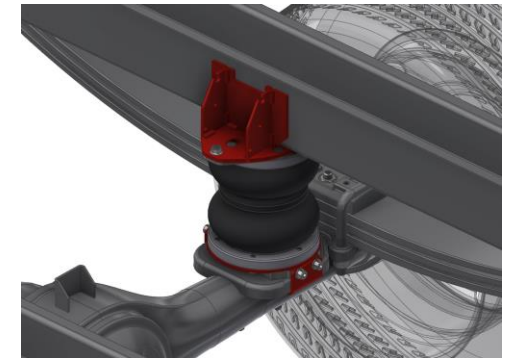
Torpress 26



Ø8"

550033 - 550043

Nuovo / New



Data / Date		Dettagli veicolo / Vehicle's detail	
Da / Since:	2019		
Fino a / Until:	2021		
Tipo assale / Axle type		Ruota / Wheel	
	Tondo / Round		Gemellata / Twin



Corredato di
Equipped with



Top Drive System Ref.:

43013361

43013369

Movano B - 2019

Versione comfort/Comfort version



Gonfiaggio
Inflating

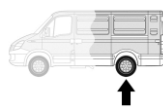


Manuale
Manual



Controllo Automatico
Automatic control

Posteriore
Rear



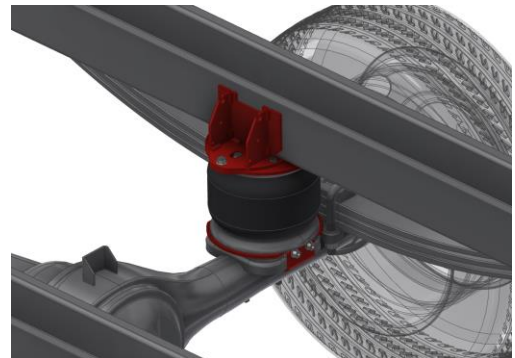
Torpress G275C



Ø7.3"

550054

Nuovo / New



Data / Date		Dettagli veicolo / Vehicle's detail	
Da / Since:	2019		
Fino a / Until:	2021		
Tipo assale / Axle type		Ruota / Wheel	
	Tondo / Round		Gemellata / Twin



Corredato di
Equipped with





Sospensioni Integrative per veicoli commerciali Integrative Suspensions for commercial vehicles



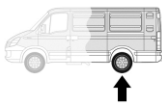
Top Drive System Ref.:



Gonfiaggio
Inflating

Diretto Ducato
Ducato Dashboard

Posteriore
Rear

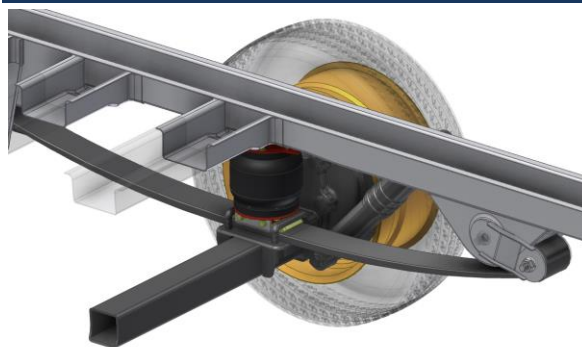


Torpress G279E



550047 - 550030

Nuovo / New



40755121

Movano - 2021

Versione light/Light version

Data / Date		Dettagli veicolo / Vehicle's detail	
Da / Since:	2021		
Fino a / Until:			
Tipo assale / Axle type		Ruota / Wheel	
	Quadro / Square BxH=75x75		Singola - trazione anteriore / Single - FWD



Corredato di
Equipped with

Top Drive System Ref.:



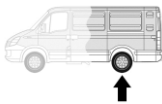
Gonfiaggio
Inflating

Manuale
Manual



Controllo Automatico
Automatic control

Posteriore
Rear

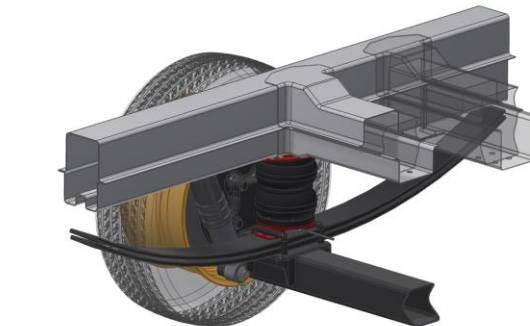


Torpress G279B



550041 - 550031

Nuovo / New



40755101

40755109

Movano - 2021

Data / Date		Dettagli veicolo / Vehicle's detail	
Da / Since:	2021		
Fino a / Until:			
Tipo assale / Axle type		Ruota / Wheel	
	Quadro / Square BxH=75x75		Singola - trazione anteriore / Single - FWD



Corredato di
Equipped with

Top Drive System Ref.:



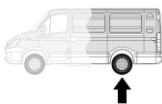
Gonfiaggio
Inflating

Manuale
Manual



Controllo Automatico
Automatic control

Posteriore
Rear



Torpress G281-2



550043 - 550063

Nuovo / New



40755191

40755199

Movano - 2021

Versione rinforzata/Reinforced version

Data / Date		Dettagli veicolo / Vehicle's detail	
Da / Since:	2021		
Fino a / Until:			
Tipo assale / Axle type		Ruota / Wheel	
	Quadro / Square BxH=75x75		Singola - trazione anteriore / Single - FWD



Corredato di
Equipped with



Sospensioni Integrative per veicoli commerciali Integrative Suspensions for commercial vehicles



Top Drive System Ref.:
40755161
40755169

Movano - 2021
Versione Comfort/Comfort version

	Gonfiaggio Inflating	Posteriore Rear
M	Manuale Manual	
AC	Controllo Automatico Automatic control	Torpress G275C
		 Ø7.3"
		550054

Nuovo / New

Data / Date		Dettagli veicolo / Vehicle's detail	
Da / Since:	2021		
Fino a / Until:			
Tipo assale / Axle type		Ruota / Wheel	
	Quadro / Square BxH=75x75		Singola - trazione anteriore / Single - FWD

**Corredato di
Equipped with**

**TOP DRIVE
CONTROL**

Top Drive System Ref.:
40755151
40755159

Movano - 2021
Versione super comfort/Super comfort version

	Gonfiaggio Inflating	Posteriore Rear
M	Manuale Manual	
AC	Controllo Automatico Automatic control	Torpress T291
		 Ø10"
		550056

Nuovo / New

Data / Date		Dettagli veicolo / Vehicle's detail	
Da / Since:	2021		
Fino a / Until:			
Tipo assale / Axle type		Ruota / Wheel	
	Quadro / Square BxH=75x75		Singola - trazione anteriore / Single - FWD

**Corredato di
Equipped with**

**TOP DRIVE
CONTROL**

Top Drive System Ref.:
40755181
40755189

Movano - 2021

	Gonfiaggio Inflating	Posteriore Rear
M	Manuale Manual	
AC	Controllo Automatico Automatic control	Diapress VC H80mm
		 Ø7"
		D32014200

Nuovo / New

Data / Date		Dettagli veicolo / Vehicle's detail	
Da / Since:	2021		
Fino a / Until:			
Tipo assale / Axle type		Ruota / Wheel	
	Quadro / Square BxH=75x75		Singola - trazione anteriore / Single - FWD

**Corredato di
Equipped with**

**TOP DRIVE
CONTROL**



Sospensioni Integrative per veicoli commerciali Integrative Suspensions for commercial vehicles



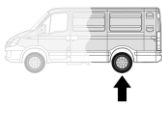
Top Drive System Ref.:

80700050

Bipper

Molle rinforzate per assale posteriore (conf. da 2 pezzi) /
Rear axle reinforced springs (2 pcs. package)

Posteriore
Rear



Data / Date		Dettagli veicolo / Vehicle's detail	
Da / Since:	03/2008		
Fino a / Until:			
Tipo assale / Axle type		Ruota / Wheel	
NA	Non applicabile / Not Applicable		Singola - trazione anteriore / Single - FWD



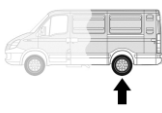
Top Drive System Ref.:

583700

806 - Expert

Molle rinforzate per assale posteriore (conf. da 2 pezzi) /
Rear axle reinforced springs (2 pcs. package)

Posteriore
Rear



Data / Date		Dettagli veicolo / Vehicle's detail	
Da / Since:			
Fino a / Until:	2003		
Tipo assale / Axle type		Ruota / Wheel	
	Bracci / Arms		Singola - trazione anteriore / Single - FWD



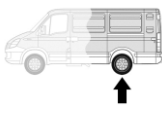
Top Drive System Ref.:

82800020

Expert

Molle addizionali di rinforzo per assale posteriore (conf. Da 2 pezzi) /
Rear axle additional reinforcing springs (2 pcs. package)

Posteriore
Rear



Nuovo / New



Data / Date		Dettagli veicolo / Vehicle's detail	
Da / Since:	2016		
Fino a / Until:			
Tipo assale / Axle type		Ruota / Wheel	
	Bracci / Arms		Singola - trazione anteriore / Single - FWD





Sospensioni Integrative per veicoli commerciali Integrative Suspensions for commercial vehicles



Top Drive System Ref.:

4350030M

Expert

Sostituzione molle originali/Original springs replacement

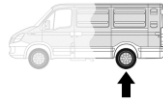
Compressore incluso / Compressor included



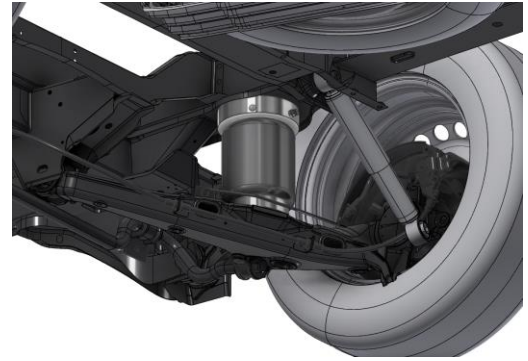
Gonfiaggio
Inflating

Elettrico VC
Electric LCV

Posteriore
Rear



Nuovo / New



Data / Date		Dettagli veicolo / Vehicle's detail	
Da / Since:	2016		
Fino a / Until:			
Tipo assale / Axle type		Ruota / Wheel	
Bracci / Arms		Singola - trazione anteriore / Single - FWD	

Top Drive System Ref.:

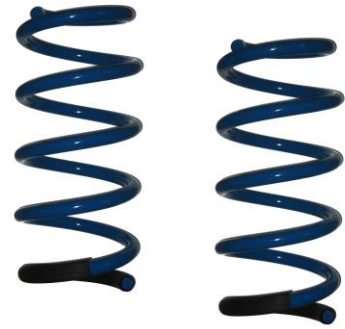
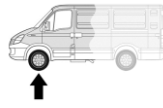
583740

J5

Fino a 14 q/Up to 14 q

Molle rinforzate per assale anteriore (conf. da 2 pezzi) /
Front axle reinforced springs (2 pcs. package)

Anteriore
Front



Data / Date		Dettagli veicolo / Vehicle's detail	
Da / Since:	1981		
Fino a / Until:	1994		
Tipo assale / Axle type		Ruota / Wheel	
NA Non applicabile / Not Applicable		Mc Pherson / Mc Pherson	



Top Drive System Ref.:

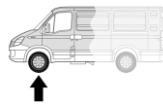
583741

J5

Fino a 18 q/Up to 18 q

Molle rinforzate per assale anteriore (conf. da 2 pezzi) /
Front axle reinforced springs (2 pcs. package)

Anteriore
Front



Data / Date		Dettagli veicolo / Vehicle's detail	
Da / Since:	1981		
Fino a / Until:	1994		
Tipo assale / Axle type		Ruota / Wheel	
NA Non applicabile / Not Applicable		Mc Pherson / Mc Pherson	





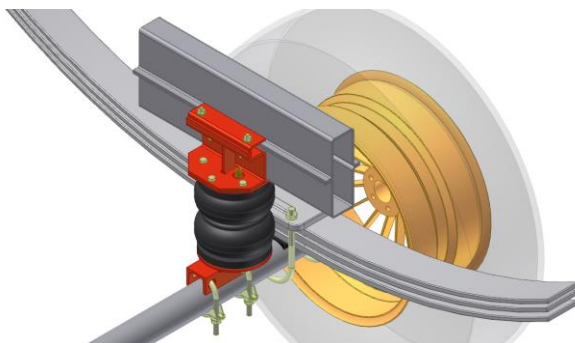
Sospensioni Integrative per veicoli commerciali Integrative Suspensions for commercial vehicles



Top Drive System Ref.: 583013 583013AC		Gonfiaggio <i>Inflating</i>	Posteriore <i>Rear</i>
	M	Manuale <i>Manual</i>	
	AC	Controllo Automatico <i>Automatic control</i>	

J5
Adattabile Camper con serbatoio supplementare in corrispondenza del ponte / *Especially for Camping Cars with extra tank on rear axle*

Torpress G279B	Ø6"
550041 - 550031	



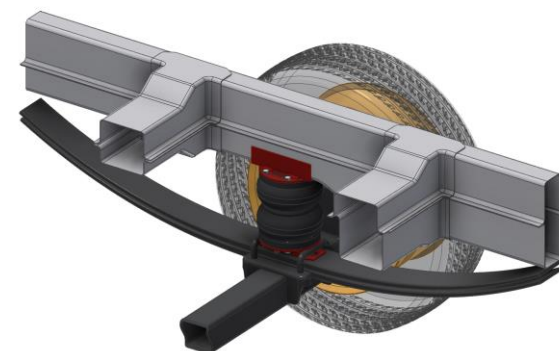
Data / Date		Dettagli veicolo / Vehicle's detail	
Da / Since:			
Fino a / Until:	12/1993		
Tipo assale / Axle type		Ruota / Wheel	
	Tondo / Round		Singola - trazione anteriore / <i>Single - FWD</i>

Corredato di
Equipped with

Top Drive System Ref.: 583040 583040AC		Gonfiaggio <i>Inflating</i>	Posteriore <i>Rear</i>
	M	Manuale <i>Manual</i>	
	AC	Controllo Automatico <i>Automatic control</i>	

Boxer I (X230)

Torpress G279B	Ø6"
550041 - 550031	



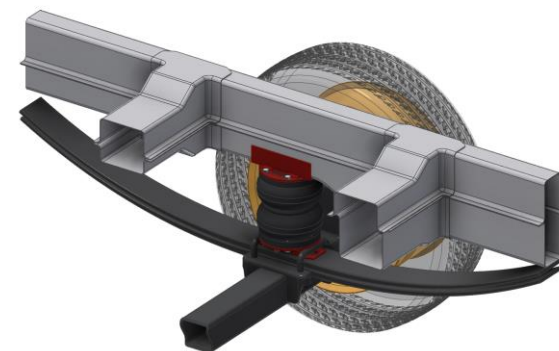
Data / Date		Dettagli veicolo / Vehicle's detail	
Da / Since:	04/1994		Balestra singola <i>Single leaf spring</i>
Fino a / Until:	02/2002		
Tipo assale / Axle type		Ruota / Wheel	
	Quadro / Square BxH=75x75		Singola - trazione anteriore / <i>Single - FWD</i>

Corredato di
Equipped with

Top Drive System Ref.: 583040C 583040CAC		Gonfiaggio <i>Inflating</i>	Posteriore <i>Rear</i>
	M	Manuale <i>Manual</i>	
	AC	Controllo Automatico <i>Automatic control</i>	

Boxer I (X230)

Torpress G279B	Ø6"
550041 - 550031	



Data / Date		Dettagli veicolo / Vehicle's detail	
Da / Since:	01/1996		Doppia balestra <i>Double leaf spring</i>
Fino a / Until:	02/2002		
Tipo assale / Axle type		Ruota / Wheel	
	Quadro / Square BxH=75x75		Singola - trazione anteriore / <i>Single - FWD</i>

Corredato di
Equipped with



Sospensioni Integrative per veicoli commerciali Integrative Suspensions for commercial vehicles



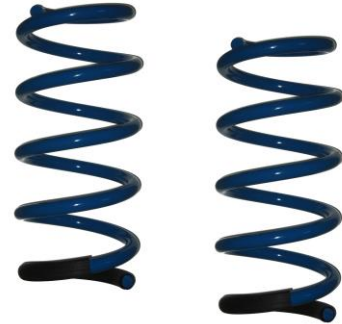
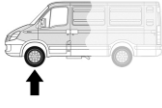
Top Drive System Ref.:

583743

Boxer I (X230 - X244)

Molle rinforzate per assale anteriore (conf. da 2 pezzi) /
Front axle reinforced springs (2 pcs. package)

Anteriore
Front



Data / Date		Dettagli veicolo / Vehicle's detail	
Da / Since:	1994		
Fino a / Until:	2006		
Tipo assale / Axle type		Ruota / Wheel	
NA	Non applicabile / Not Applicable		Mc Pherson / Mc Pherson

Top Drive System Ref.:

583550

583550AC

Boxer I (X244)



Gonfiaggio
Inflating

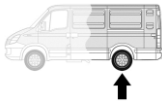


Manuale
Manual



Controllo Automatico
Automatic control

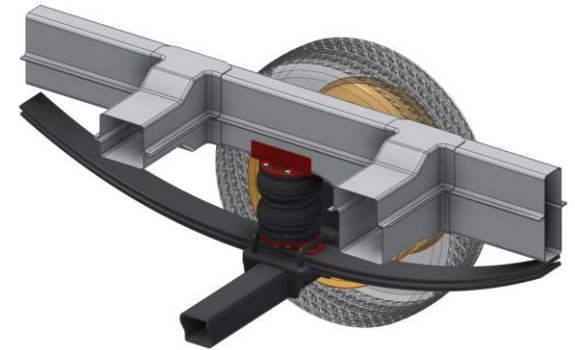
Posteriore
Rear



Torpress G279B



550041 - 550031



Data / Date		Dettagli veicolo / Vehicle's detail	
Da / Since:	01/2002		Passo fino a 3800 mm Wheelbase up to 3800 mm
Fino a / Until:	06/2006		
Tipo assale / Axle type		Ruota / Wheel	
	Quadro / Square BxH=75x75		Singola - trazione anteriore / Single - FWD



Corredato di
Equipped with
TOP DRIVE CONTROL

Top Drive System Ref.:

40755091

40755099

Boxer I (X244)

Versione rinforzata/Reinforced version



Gonfiaggio
Inflating

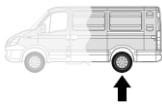


Manuale
Manual



Controllo Automatico
Automatic control

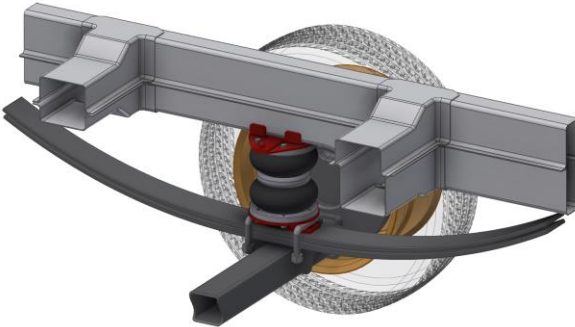
Posteriore
Rear



Torpress G281-2



550043 - 550063



Data / Date		Dettagli veicolo / Vehicle's detail	
Da / Since:	01/2002		Passo superiore a 3800 mm Wheelbase over 3800 mm
Fino a / Until:	06/2006		
Tipo assale / Axle type		Ruota / Wheel	
	Quadro / Square BxH=75x75		Singola - trazione anteriore / Single - FWD



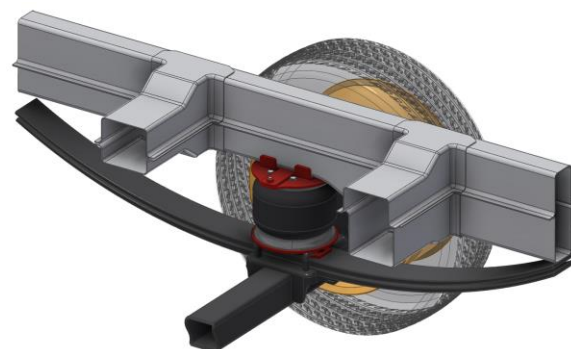
Corredato di
Equipped with
TOP DRIVE CONTROL



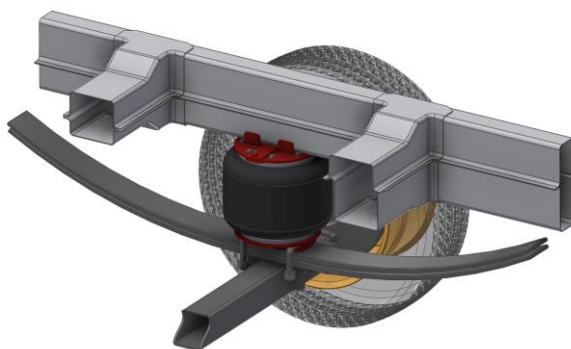
Sospensioni Integrative per veicoli commerciali Integrative Suspensions for commercial vehicles



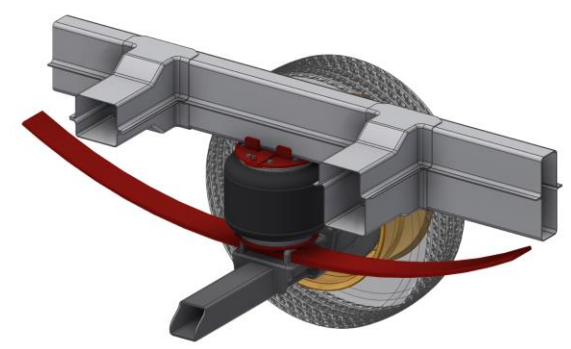
Top Drive System Ref.: 40755061 40755069 Boxer I (X244) Versione comfort/Comfort version		Gonfiaggio <i>Inflating</i>	Posteriore <i>Rear</i>
	M	Manuale <i>Manual</i>	
	AC	Controllo Automatico <i>Automatic control</i>	Torpress G275C Ø7.3" 550054
Data / Date Da / <i>Since</i> : 01/2002 Fino a / <i>Until</i> : 06/2006		Dettagli veicolo / Vehicle's detail Passo superiore a 3800 mm <i>Wheelbase over 3800 mm</i>	
Tipo assale / Axle type Quadro / <i>Square</i> BxH=75x75		Ruota / Wheel Singola - trazione anteriore / <i>Single - FWD</i>	



Top Drive System Ref.: 40755051 40755059 Boxer I (X244) Versione super comfort/Super comfort version		Gonfiaggio <i>Inflating</i>	Posteriore <i>Rear</i>
	M	Manuale <i>Manual</i>	
	AC	Controllo Automatico <i>Automatic control</i>	Torpress T291 Ø10" 550056
Data / Date Da / <i>Since</i> : 01/2002 Fino a / <i>Until</i> : 06/2006		Dettagli veicolo / Vehicle's detail Passo superiore a 3800 mm <i>Wheelbase over 3800 mm</i>	
Tipo assale / Axle type Quadro / <i>Square</i> BxH=75x75		Ruota / Wheel Singola - trazione anteriore / <i>Single - FWD</i>	



Top Drive System Ref.: 40755071 40755079 Boxer I (X244) Versione speciale per ambulanza/Ambulance special version Completa di balestre / <i>With leaf springs included</i>		Gonfiaggio <i>Inflating</i>	Posteriore <i>Rear</i>
	M	Manuale <i>Manual</i>	
	AC	Controllo Automatico <i>Automatic control</i>	Torpress T291 Ø10" 550056
Data / Date Da / <i>Since</i> : 01/2002 Fino a / <i>Until</i> : 06/2006		Dettagli veicolo / Vehicle's detail	
Tipo assale / Axle type Quadro / <i>Square</i> BxH=75x75		Ruota / Wheel Singola - trazione anteriore / <i>Single - FWD</i>	





Sospensioni Integrative per veicoli commerciali Integrative Suspensions for commercial vehicles



Top Drive System Ref.:
40710001
40710009
Boxer I 4x4 (X244)

	Gonfiaggio Inflating	Posteriore Rear
M	Manuale Manual	
AC	Controllo Automatico Automatic control	Torpress G279E
		 Ø6"
		550047 - 550030

Data / Date		Dettagli veicolo / Vehicle's detail	
Da / Since:	01/2002		
Fino a / Until:	06/2006		
Tipo assale / Axle type		Ruota / Wheel	
	Quadro / Square		Singola - 4x4 / Single - 4x4

**Corredato di
Equipped with**
**TOP DRIVE
CONTROL**

Top Drive System Ref.:
40710071
40710079
Boxer I 4x4 (X244)
**Versione speciale per ambulanza/Ambulance
special version**
Completa di balestre / With leaf springs included

	Gonfiaggio Inflating	Posteriore Rear
M	Manuale Manual	
AC	Controllo Automatico Automatic control	Torpress G275C
		 Ø7.3"
		550058

Data / Date		Dettagli veicolo / Vehicle's detail	
Da / Since:	01/2002		
Fino a / Until:	06/2006		
Tipo assale / Axle type		Ruota / Wheel	
	Quadro / Square		Singola - 4x4 / Single - 4x4

**Corredato di
Equipped with**
**TOP DRIVE
CONTROL**

Top Drive System Ref.:
583745
Boxer II (X250)
Fino a 40 q/Up to 40 q
Molle rinforzate per assale anteriore (conf. da 2 pezzi) /
Front axle reinforced springs (2 pcs. package)

		Anteriore Front

Data / Date		Dettagli veicolo / Vehicle's detail	
Da / Since:	2006		
Fino a / Until:	05/2014		
Tipo assale / Axle type		Ruota / Wheel	
NA	Non applicabile / Not Applicable		Mc Pherson / Mc Pherson



Sospensioni Integrative per veicoli commerciali Integrative Suspensions for commercial vehicles



Top Drive System Ref.: 40755121 Boxer II (X250) Versione light/Light version		Gonfiaggio Inflating Diretto Ducato Ducato Dashboard	Posteriore Rear 	
			Torpress G279E Ø6" 550047 - 550030	
	Data / Date Da / Since: 06/2006 Fino a / Until: 05/2014		Dettagli veicolo / Vehicle's detail Tipo assale / Axle type: Quadro / Square BxH=75x75 Ruota / Wheel: Singola - trazione anteriore / Single - FWD	
HOMOLOGATION N° 		TU-026617-A0-436 Corredato di Equipped with 		

Top Drive System Ref.: 40755101 40755109 Boxer II (X250)		Gonfiaggio Inflating Manuale Manual Controllo Automatico Automatic control	Posteriore Rear 	
			Torpress G279B Ø6" 550041 - 550031	
	Data / Date Da / Since: 06/2006 Fino a / Until: 05/2014		Dettagli veicolo / Vehicle's detail Tipo assale / Axle type: Quadro / Square BxH=75x75 Ruota / Wheel: Singola - trazione anteriore / Single - FWD	
HOMOLOGATION N° 		TU-026617-A0-436 Corredato di Equipped with 		

Top Drive System Ref.: 40755191 40755199 Boxer II (X250) Versione rinforzata/Reinforced version		Gonfiaggio Inflating Manuale Manual Controllo Automatico Automatic control	Posteriore Rear 	
			Torpress G281-2 Ø8" 550043 - 550063	
	Data / Date Da / Since: 06/2006 Fino a / Until: 05/2014		Dettagli veicolo / Vehicle's detail Tipo assale / Axle type: Quadro / Square BxH=75x75 Ruota / Wheel: Singola - trazione anteriore / Single - FWD	
HOMOLOGATION N° 		TU-026617-A0-436 Corredato di Equipped with 		



Sospensioni Integrative per veicoli commerciali Integrative Suspensions for commercial vehicles



Top Drive System Ref.: 40755161 40755169 Boxer II (X250) Versione Comfort/Comfort version		Gonfiaggio <i>Inflating</i>	Posteriore <i>Rear</i>
		Manuale <i>Manual</i>	
		Controllo Automatico <i>Automatic control</i>	
			Torpress G275C Ø7.3" 550054
Data / Date		Dettagli veicolo / Vehicle's detail	
Da / Since:	06/2006		Passo superiore a 3800 mm <i>Wheelbase over 3800 mm</i>
Fino a / Until:	05/2014		
Tipo assale / Axle type		Ruota / Wheel	
	Quadro / Square BxH=75x75		Singola - trazione anteriore / <i>Single - FWD</i>

HOMOLOGATION N°	TU-026617-A0-436
	Corredato di Equipped with

Top Drive System Ref.: 40755151 40755159 Boxer II (X250) Versione super comfort/Super comfort version		Gonfiaggio <i>Inflating</i>	Posteriore <i>Rear</i>
		Manuale <i>Manual</i>	
		Controllo Automatico <i>Automatic control</i>	
			Torpress T291 Ø10" 550056
Data / Date		Dettagli veicolo / Vehicle's detail	
Da / Since:	06/2006		Passo superiore a 3800 mm <i>Wheelbase over 3800 mm</i>
Fino a / Until:	05/2014		
Tipo assale / Axle type		Ruota / Wheel	
	Quadro / Square BxH=75x75		Singola - trazione anteriore / <i>Single - FWD</i>

HOMOLOGATION N°	TU-026617-A0-436
	Corredato di Equipped with

Top Drive System Ref.: 40755181 40755189 Boxer II (X250)		Gonfiaggio <i>Inflating</i>	Posteriore <i>Rear</i>
		Manuale <i>Manual</i>	
		Controllo Automatico <i>Automatic control</i>	
			Diapress VC H80mm Ø7" D32014200
Data / Date		Dettagli veicolo / Vehicle's detail	
Da / Since:	06/2006		Passo superiore a 3800 mm <i>Wheelbase over 3800 mm</i>
Fino a / Until:	05/2014		
Tipo assale / Axle type		Ruota / Wheel	
	Quadro / Square BxH=75x75		Singola - trazione anteriore / <i>Single - FWD</i>

HOMOLOGATION N°	TU-026617-A0-436
	Corredato di Equipped with



Sospensioni Integrative per veicoli commerciali Integrative Suspensions for commercial vehicles



Top Drive System Ref.: 407551D1 407551D5 407551D9 Boxer II (X250) Versione speciale per ambulanza/Ambulance special version Completa di balestre / With leaf springs included		Gonfiaggio Inflating	Posteriore Rear
		Manuale Manual	
		Autolivellante elettronico Electronic self-levelling	 D32014200
		Controllo Automatico Automatic control	

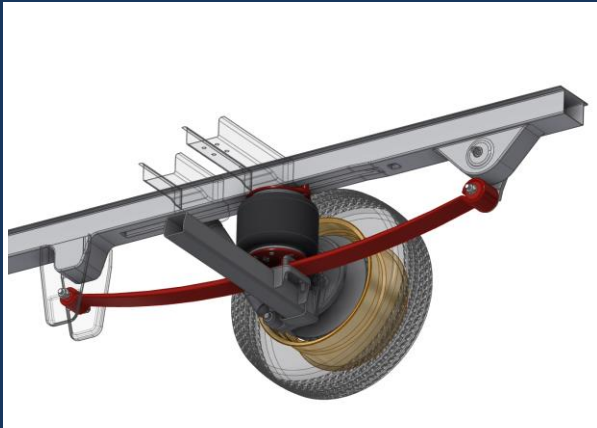


Data / Date		Dettagli veicolo / Vehicle's detail	
Da / Since:	06/2006		Ruota / Wheel Singola - trazione anteriore / Single - FWD
Fino a / Until:	05/2014		
Tipo assale / Axle type		Ruota / Wheel	
	Quadro / Square BxH=75x75		Singola - trazione anteriore / Single - FWD



Corredato di
Equipped with
TOP DRIVE CONTROL

Top Drive System Ref.: 40755471 40755479 Boxer II (X250) Completa di balestre / With leaf springs included		Gonfiaggio Inflating	Posteriore Rear
		Manuale Manual	
		Compressore esterno External compressor	 550056

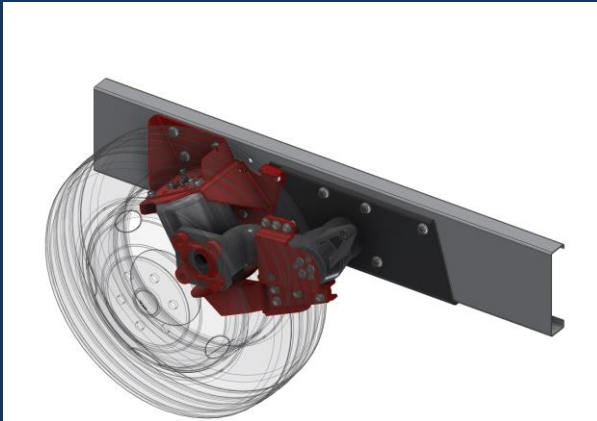


Data / Date		Dettagli veicolo / Vehicle's detail	
Da / Since:	06/2006		Ruota / Wheel Singola - trazione anteriore / Single - FWD
Fino a / Until:	05/2014		
Tipo assale / Axle type		Ruota / Wheel	
	Quadro / Square BxH=75x75		Singola - trazione anteriore / Single - FWD



Corredato di
Equipped with
TOP DRIVE CONTROL

Top Drive System Ref.: 407551A1 407551A9 Boxer II (X250) Telaio AL-KO/AL-KO chassis Assale al centro dei longheroni / Axle passes through chassis		Gonfiaggio Inflating	Posteriore Rear
		Manuale Manual	
		Controllo Automatico Automatic control	 D33010500



Data / Date		Dettagli veicolo / Vehicle's detail	
Da / Since:	06/2006		Sporgenza assale : ± 90 mm Axle protusion: ± 90 mm
Fino a / Until:	05/2014		
Tipo assale / Axle type		Ruota / Wheel	
	Tondo / Round		Singola - trazione anteriore / Single - FWD



Corredato di
Equipped with
TOP DRIVE CONTROL



Sospensioni Integrative per veicoli commerciali Integrative Suspensions for commercial vehicles



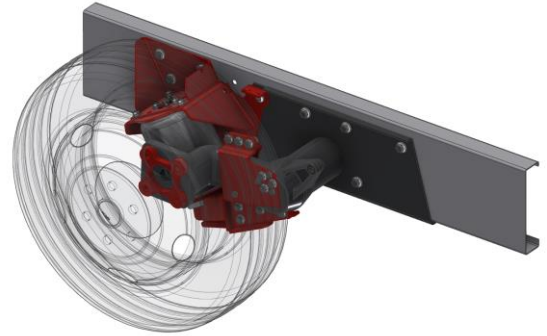
Top Drive System Ref.: 407551B1 407551B9		Gonfiaggio Inflating	Posteriore Rear
		Manuale Manual	
		Controllo Automatico Automatic control	

Boxer II (X250)

Telaio AL-KO/AL-KO chassis

Assale al centro dei longheroni - Carreggiata allargata /
Axle passes through chassis - Extended wheel track

Diapress D330
D33010500



Data / Date		Dettagli veicolo / Vehicle's detail	
Da / Since:	06/2006		Sporgenza assale : ± 140 mm Axle protusion : ± 140 mm
Fino a / Until:	05/2014		
Tipo assale / Axle type		Ruota / Wheel	
	Tondo / Round		Singola - trazione anteriore / Single - FWD

Corredato di
Equipped with

TOP DRIVE CONTROL

Top Drive System Ref.: 407551C1 407551C9		Gonfiaggio Inflating	Posteriore Rear
		Manuale Manual	
		Controllo Automatico Automatic control	

Boxer II (X250)

Telaio AL-KO/AL-KO chassis

Assale sotto al telaio / Axle under the chassis

Data / Date		Dettagli veicolo / Vehicle's detail	
Da / Since:	06/2006		Sporgenza assale : ± 90 mm Axle protusion : ± 90 mm
Fino a / Until:	05/2014		
Tipo assale / Axle type		Ruota / Wheel	
	Tondo / Round		Singola - trazione anteriore / Single - FWD

IN ALLESTIMENTO

UNDER DEVELOPMENT

Top Drive System Ref.: 583745	Anteriore Front	

Boxer II (X250) - 2014

Fino a 40 q/Up to 40 q

Molle rinforzate per assale anteriore (conf. da 2 pezzi) /
Front axle reinforced springs (2 pcs. package)

Data / Date		Dettagli veicolo / Vehicle's detail	
Da / Since:	05/2014		
Fino a / Until:			
Tipo assale / Axle type		Ruota / Wheel	
	Non applicabile / Not Applicable		Mc Pherson / Mc Pherson



Sospensioni Integrative per veicoli commerciali Integrative Suspensions for commercial vehicles



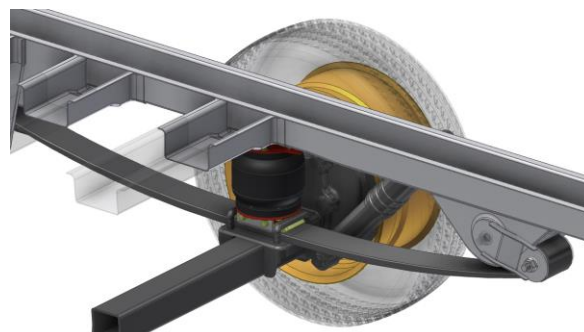
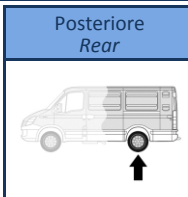
Top Drive System Ref.:

40755121

Boxer II (X250) - 2014

Versione light/Light version

	Gonfiaggio Inflating
BC	Diretto Ducato Ducato Dashboard



HOMOLOGATION N°

TU-026617-A0-436



Corredato di
Equipped with
TOP DRIVE CONTROL

Data / Date		Dettagli veicolo / Vehicle's detail	
Da / Since:	05/2014		
Fino a / Until:			
Tipo assale / Axle type		Ruota / Wheel	
	Quadro / Square BxH=75x75		Singola - trazione anteriore / Single - FWD

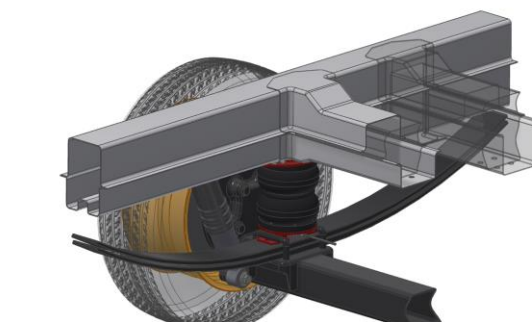
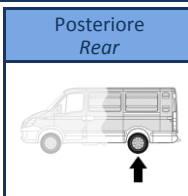
Top Drive System Ref.:

40755101

40755109

Boxer II (X250) - 2014

	Gonfiaggio Inflating
M	Manuale Manual
AC	Controllo Automatico Automatic control



HOMOLOGATION N°

TU-026617-A0-436



Corredato di
Equipped with
TOP DRIVE CONTROL

Data / Date		Dettagli veicolo / Vehicle's detail	
Da / Since:	05/2014		Passo fino a 3800 mm Wheelbase up to 3800 mm
Fino a / Until:			
Tipo assale / Axle type		Ruota / Wheel	
	Quadro / Square BxH=75x75		Singola - trazione anteriore / Single - FWD

Top Drive System Ref.:

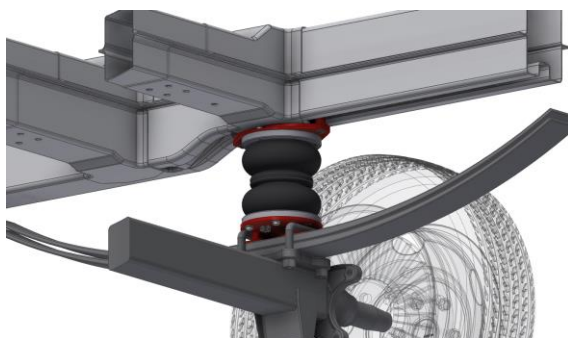
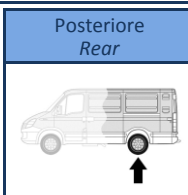
40755191

40755199

Boxer II (X250) - 2014

Versione rinforzata/Reinforced version

	Gonfiaggio Inflating
M	Manuale Manual
AC	Controllo Automatico Automatic control



HOMOLOGATION N°

TU-026617-A0-436



Corredato di
Equipped with
TOP DRIVE CONTROL

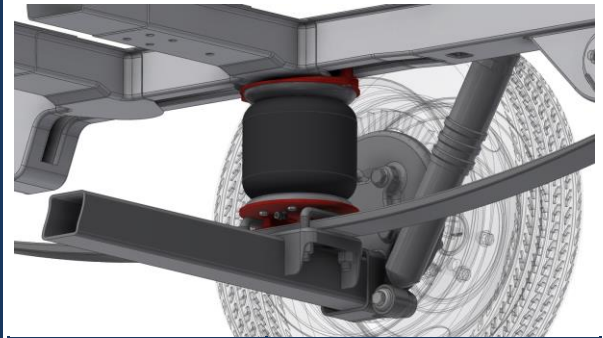
Data / Date		Dettagli veicolo / Vehicle's detail	
Da / Since:	05/2014		Passo superiore a 3800 mm Wheelbase over 3800 mm
Fino a / Until:			
Tipo assale / Axle type		Ruota / Wheel	
	Quadro / Square BxH=75x75		Singola - trazione anteriore / Single - FWD



Sospensioni Integrative per veicoli commerciali Integrative Suspensions for commercial vehicles



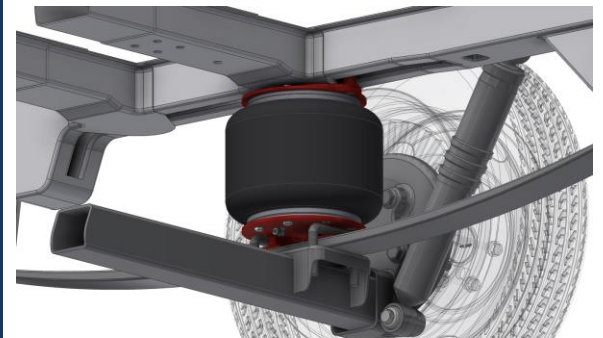
Top Drive System Ref.: 40755161 40755169 Boxer II (X250) - 2014 Versione Comfort/Comfort version		Gonfiaggio <i>Inflating</i>	Posteriore <i>Rear</i>
	M	Manuale <i>Manual</i>	
	AC	Controllo Automatico <i>Automatic control</i>	
			Torpress G275C
			 Ø7.3"
			550054



Data / Date		Dettagli veicolo / Vehicle's detail	
Da / Since:	05/2014		Passo superiore a 3800 mm <i>Wheelbase over 3800 mm</i>
Fino a / Until:			
Tipo assale / Axle type		Ruota / Wheel	
	Quadro / Square BxH=75x75		Singola - trazione anteriore / <i>Single - FWD</i>

HOMOLOGATION N°	TU-026617-A0-436
	Corredato di Equipped with

Top Drive System Ref.: 40755151 40755159 Boxer II (X250) - 2014 Versione super comfort/Super comfort version		Gonfiaggio <i>Inflating</i>	Posteriore <i>Rear</i>
	M	Manuale <i>Manual</i>	
	AC	Controllo Automatico <i>Automatic control</i>	
			Torpress T291
			 Ø10"
			550056



Data / Date		Dettagli veicolo / Vehicle's detail	
Da / Since:	05/2014		Passo superiore a 3800 mm <i>Wheelbase over 3800 mm</i>
Fino a / Until:			
Tipo assale / Axle type		Ruota / Wheel	
	Quadro / Square BxH=75x75		Singola - trazione anteriore / <i>Single - FWD</i>

HOMOLOGATION N°	TU-026617-A0-436
	Corredato di Equipped with

Top Drive System Ref.: 40755181 40755189 Boxer II (X250) - 2014		Gonfiaggio <i>Inflating</i>	Posteriore <i>Rear</i>
	M	Manuale <i>Manual</i>	
	AC	Controllo Automatico <i>Automatic control</i>	
			Diapress VC H80mm
			 Ø7"
			D32014200



Data / Date		Dettagli veicolo / Vehicle's detail	
Da / Since:	05/2014		Passo superiore a 3800 mm <i>Wheelbase over 3800 mm</i>
Fino a / Until:			
Tipo assale / Axle type		Ruota / Wheel	
	Quadro / Square BxH=75x75		Singola - trazione anteriore / <i>Single - FWD</i>

	Corredato di Equipped with
--	---



Sospensioni Integrative per veicoli commerciali Integrative Suspensions for commercial vehicles



Top Drive System Ref.:

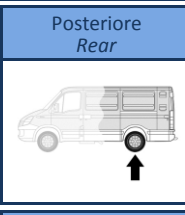
407551D1

407551D5

407551D9



	Gonfiaggio <i>Inflating</i>
M	Manuale <i>Manual</i>
AE	Autolivellante elettronico <i>Electronic self-levelling</i>
AC	Controllo Automatico <i>Automatic control</i>



Diapress VC H80mm



D32014200

Boxer II (X250) - 2014

**Versione speciale per ambulanza/Ambulance
special version**

Completa di balestre / *With leaf springs included*



Data / Date		Dettagli veicolo / Vehicle's detail	
Da / Since:	05/2014		
Fino a / Until:			
Tipo assale / Axle type		Ruota / Wheel	
	Quadro / Square BxH=75x75		Singola - trazione anteriore / <i>Single - FWD</i>



Corredato di
Equipped with

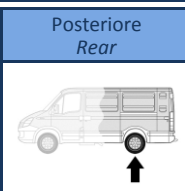
Top Drive System Ref.:

40755471

40755479



	Gonfiaggio <i>Inflating</i>
M	Manuale <i>Manual</i>
EC	Compressore esterno <i>External compressor</i>



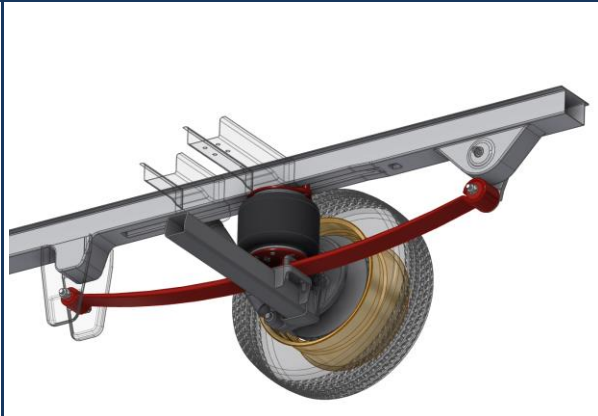
Torpress T291



550056

Boxer II (X250) - 2014

Completa di balestre / *With leaf springs included*



Data / Date		Dettagli veicolo / Vehicle's detail	
Da / Since:	05/2014		
Fino a / Until:			
Tipo assale / Axle type		Ruota / Wheel	
	Quadro / Square BxH=75x75		Singola - trazione anteriore / <i>Single - FWD</i>



Corredato di
Equipped with

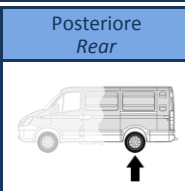
Top Drive System Ref.:

407551A1

407551A9



	Gonfiaggio <i>Inflating</i>
M	Manuale <i>Manual</i>
AC	Controllo Automatico <i>Automatic control</i>



Diapress D330

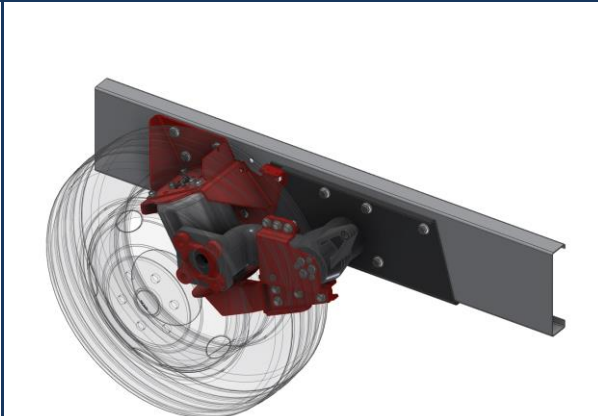


D33010500

Boxer II (X250) - 2014

Telaio AL-KO/AL-KO chassis

Assale al centro dei longheroni / *Axle passes through chassis*



Data / Date		Dettagli veicolo / Vehicle's detail	
Da / Since:	05/2014		Sporgenza assale : ± 90 mm <i>Axle protusion: ± 90 mm</i>
Fino a / Until:			
Tipo assale / Axle type		Ruota / Wheel	
	Tondo / Round		Singola - trazione anteriore / <i>Single - FWD</i>



Corredato di
Equipped with



Sospensioni Integrative per veicoli commerciali Integrative Suspensions for commercial vehicles



Top Drive System Ref.: 407551B1 407551B9		Gonfiaggio Inflating	Posteriore Rear																				
		Manuale Manual																					
		Controllo Automatico Automatic control	Diapress D330																				
Boxer II (X250) - 2014 Telaio AL-KO/AL-KO chassis Assale al centro dei longheroni - Carreggiata allargata / Axle passes through chassis - Extended wheel track			D33010500																				
<table border="1"> <thead> <tr> <th colspan="2">Data / Date</th> <th colspan="2">Dettagli veicolo / Vehicle's detail</th> </tr> </thead> <tbody> <tr> <td>Da / Since:</td> <td>05/2014</td> <td></td> <td>Sporgenza assale : ± 140 mm Axle protusion : ± 140 mm</td> </tr> <tr> <td>Fino a / Until:</td> <td></td> <td></td> <td></td> </tr> <tr> <td colspan="2">Tipo assale / Axle type</td> <td colspan="2">Ruota / Wheel</td> </tr> <tr> <td></td> <td>Tondo / Round</td> <td></td> <td>Singola - trazione anteriore / Single - FWD</td> </tr> </tbody> </table>		Data / Date		Dettagli veicolo / Vehicle's detail		Da / Since:	05/2014		Sporgenza assale : ± 140 mm Axle protusion : ± 140 mm	Fino a / Until:				Tipo assale / Axle type		Ruota / Wheel			Tondo / Round		Singola - trazione anteriore / Single - FWD		
Data / Date		Dettagli veicolo / Vehicle's detail																					
Da / Since:	05/2014		Sporgenza assale : ± 140 mm Axle protusion : ± 140 mm																				
Fino a / Until:																							
Tipo assale / Axle type		Ruota / Wheel																					
	Tondo / Round		Singola - trazione anteriore / Single - FWD																				



Top Drive System Ref.: 407551C1 407551C9		Gonfiaggio Inflating	Posteriore Rear																				
		Manuale Manual																					
		Controllo Automatico Automatic control																					
Boxer II (X250) - 2014 Telaio AL-KO/AL-KO chassis Assale sotto al telaio / Axle under the chassis																							
<table border="1"> <thead> <tr> <th colspan="2">Data / Date</th> <th colspan="2">Dettagli veicolo / Vehicle's detail</th> </tr> </thead> <tbody> <tr> <td>Da / Since:</td> <td>05/2014</td> <td></td> <td>Sporgenza assale : ± 90 mm Axle protusion : ± 90 mm</td> </tr> <tr> <td>Fino a / Until:</td> <td></td> <td></td> <td></td> </tr> <tr> <td colspan="2">Tipo assale / Axle type</td> <td colspan="2">Ruota / Wheel</td> </tr> <tr> <td></td> <td>Tondo / Round</td> <td></td> <td>Singola - trazione anteriore / Single - FWD</td> </tr> </tbody> </table>		Data / Date		Dettagli veicolo / Vehicle's detail		Da / Since:	05/2014		Sporgenza assale : ± 90 mm Axle protusion : ± 90 mm	Fino a / Until:				Tipo assale / Axle type		Ruota / Wheel			Tondo / Round		Singola - trazione anteriore / Single - FWD	IN ALLESTIMENTO UNDER DEVELOPMENT	
Data / Date		Dettagli veicolo / Vehicle's detail																					
Da / Since:	05/2014		Sporgenza assale : ± 90 mm Axle protusion : ± 90 mm																				
Fino a / Until:																							
Tipo assale / Axle type		Ruota / Wheel																					
	Tondo / Round		Singola - trazione anteriore / Single - FWD																				





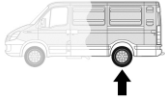


TOP DRIVE SYSTEM

WWW.TOPDRIVESYSTEM.COM





Sospensioni Integrative per veicoli commerciali
Integrative Suspensions for commercial vehicles



Top Drive System Ref.: 42900101 42900109 Porter		Gonfiaggio <i>Inflating</i>	Posteriore <i>Rear</i>
		Manuale <i>Manual</i>	
		Controllo Automatico <i>Automatic control</i>	Diapress V.C.  Ø5" 550045



Data / Date		Dettagli veicolo / Vehicle's detail	
Da / Since:	2002		
Fino a / Until:			
Tipo assale / Axle type		Ruota / Wheel	
	Tondo / Round		Singola - trazione posteriore / Single - RWD



Corredato di
 Equipped with




WWW.TOPDRIVESYSTEM.COM

RAM TRUCKS



Sospensioni Integrative per veicoli commerciali
Integrative Suspensions for commercial vehicles



Top Drive System Ref.:

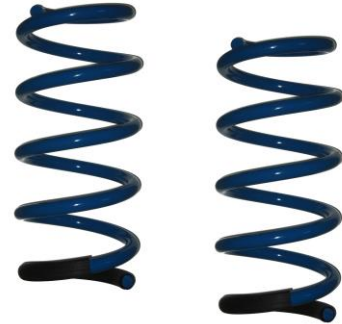
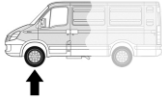
583745

Promaster

Fino a 40 q/Up to 40 q

Molle rinforzate per assale anteriore (conf. da 2 pezzi) /
Front axle reinforced springs (2 pcs. package)

Anteriore
Front



Data / Date		Dettagli veicolo / Vehicle's detail	
Da / Since:	09/2013		
Fino a / Until:			
Tipo assale / Axle type		Ruota / Wheel	
NA	Non applicabile / Not Applicable		Mc Pherson / Mc Pherson

Top Drive System Ref.:

40755121

Promaster

Versione light/Light version

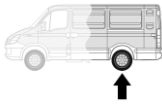


Gonfiaggio
Inflating



Diretto Ducato
Ducato Dashboard

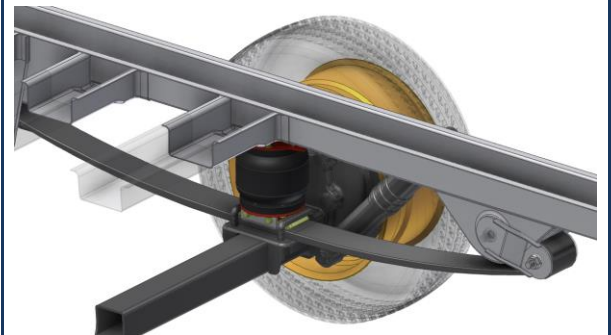
Posteriore
Rear



Torpress G279E



550047 - 550030



Data / Date		Dettagli veicolo / Vehicle's detail	
Da / Since:	09/2013		
Fino a / Until:			
Tipo assale / Axle type		Ruota / Wheel	
	Quadro / Square BxH=75x75		Singola - trazione anteriore / Single - FWD

HOMOLOGATION N°

TU-026617-A0-436



Corredato di
Equipped with



Top Drive System Ref.:

40755101

40755109

Promaster



Gonfiaggio
Inflating

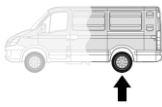


Manuale
Manual



Controllo Automatico
Automatic control

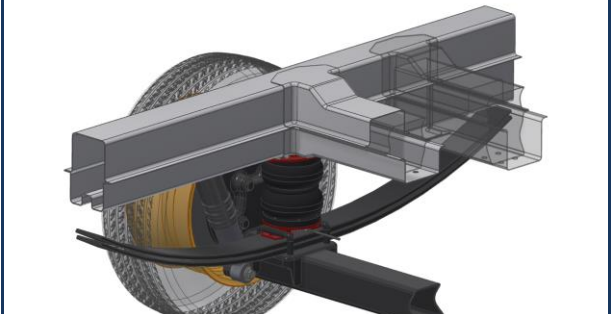
Posteriore
Rear



Torpress G279B



550041 - 550031



Data / Date		Dettagli veicolo / Vehicle's detail	
Da / Since:	09/2013		Passo fino a 3800 mm <i>Wheelbase up to 3800 mm</i>
Fino a / Until:			
Tipo assale / Axle type		Ruota / Wheel	
	Quadro / Square BxH=75x75		Singola - trazione anteriore / Single - FWD

HOMOLOGATION N°

TU-026617-A0-436



Corredato di
Equipped with





Sospensioni Integrative per veicoli commerciali Integrative Suspensions for commercial vehicles



Top Drive System Ref.: 40755191 40755199 Promaster Versione rinforzata/Reinforced version		Gonfiaggio <i>Inflating</i>	Posteriore <i>Rear</i>
		Manuale <i>Manual</i>	
		Controllo Automatico <i>Automatic control</i>	Torpress G281-2 Ø8" 550043 - 550063
Data / Date Da / <i>Since</i> : 09/2013 Fino a / <i>Until</i> :		Dettagli veicolo / Vehicle's detail Passo superiore a 3800 mm <i>Wheelbase over 3800 mm</i>	
Tipo assale / Axle type Quadro / <i>Square</i> BxH=75x75		Ruota / Wheel Singola - trazione anteriore / <i>Single - FWD</i>	

HOMOLOGATION N°	TU-026617-A0-436
	Corredato di Equipped with

Top Drive System Ref.: 40755161 40755169 Promaster Versione Comfort/Comfort version		Gonfiaggio <i>Inflating</i>	Posteriore <i>Rear</i>
		Manuale <i>Manual</i>	
		Controllo Automatico <i>Automatic control</i>	Torpress G275C Ø7.3" 550054
Data / Date Da / <i>Since</i> : 09/2013 Fino a / <i>Until</i> :		Dettagli veicolo / Vehicle's detail Passo superiore a 3800 mm <i>Wheelbase over 3800 mm</i>	
Tipo assale / Axle type Quadro / <i>Square</i> BxH=75x75		Ruota / Wheel Singola - trazione anteriore / <i>Single - FWD</i>	

HOMOLOGATION N°	TU-026617-A0-436
	Corredato di Equipped with

Top Drive System Ref.: 40755151 40755159 Promaster Versione super comfort/Super comfort version		Gonfiaggio <i>Inflating</i>	Posteriore <i>Rear</i>
		Manuale <i>Manual</i>	
		Controllo Automatico <i>Automatic control</i>	Torpress T291 Ø10" 550056
Data / Date Da / <i>Since</i> : 09/2013 Fino a / <i>Until</i> :		Dettagli veicolo / Vehicle's detail Passo superiore a 3800 mm <i>Wheelbase over 3800 mm</i>	
Tipo assale / Axle type Quadro / <i>Square</i> BxH=75x75		Ruota / Wheel Singola - trazione anteriore / <i>Single - FWD</i>	

HOMOLOGATION N°	TU-026617-A0-436
	Corredato di Equipped with

RAM TRUCKS



Sospensioni Integrative per veicoli commerciali
Integrative Suspensions for commercial vehicles



Top Drive System Ref.: 40755181 40755189 Promaster		Gonfiaggio <i>Inflating</i>	Posteriore <i>Rear</i>
	M	Manuale <i>Manual</i>	
	AC	Controllo Automatico <i>Automatic control</i>	
			Diapress VC H80mm Ø7"
			D32014200



Data / Date		Dettagli veicolo / Vehicle's detail	
Da / Since:	09/2013		Passo superiore a 3800 mm <i>Wheelbase over 3800 mm</i>
Fino a / Until:			
Tipo assale / Axle type		Ruota / Wheel	
	Quadro / Square BxH=75x75		Singola - trazione anteriore / <i>Single - FWD</i>



Corredato di
 Equipped with
TOP DRIVE CONTROL

Top Drive System Ref.: 407551D1 407551D5 407551D9 Promaster Versione speciale per ambulanza/Ambulance special version Completa di balestre / With leaf springs included		Gonfiaggio <i>Inflating</i>	Posteriore <i>Rear</i>
	M	Manuale <i>Manual</i>	
	AE	Autolivellante elettronico <i>Electronic self-levelling</i>	
	AC	Controllo Automatico <i>Automatic control</i>	Diapress VC H80mm Ø7"
			D32014200

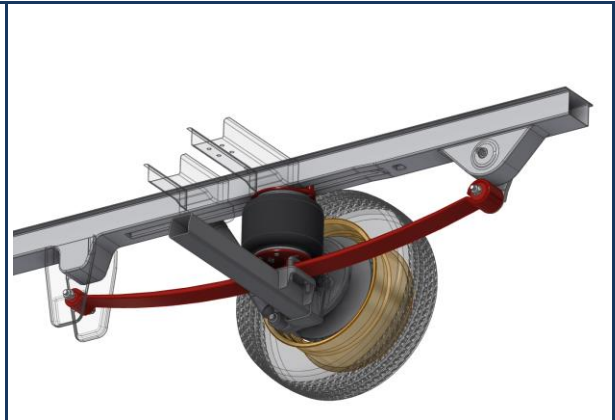


Data / Date		Dettagli veicolo / Vehicle's detail	
Da / Since:	09/2013		
Fino a / Until:			
Tipo assale / Axle type		Ruota / Wheel	
	Quadro / Square BxH=75x75		Singola - trazione anteriore / <i>Single - FWD</i>



Corredato di
 Equipped with
TOP DRIVE CONTROL

Top Drive System Ref.: 40755471 40755479 Promaster Completa di balestre / With leaf springs included		Gonfiaggio <i>Inflating</i>	Posteriore <i>Rear</i>
	M	Manuale <i>Manual</i>	
	EC	Compressore esterno <i>External compressor</i>	
			Torpress T291 Ø10"
			550056



Data / Date		Dettagli veicolo / Vehicle's detail	
Da / Since:	09/2013		
Fino a / Until:			
Tipo assale / Axle type		Ruota / Wheel	
	Quadro / Square BxH=75x75		Singola - trazione anteriore / <i>Single - FWD</i>



Corredato di
 Equipped with
TOP DRIVE CONTROL



Sospensioni Integrative per veicoli commerciali Integrative Suspensions for commercial vehicles



Top Drive System Ref.: 43000301 43000305 43000309		Gonfiaggio Inflating	Posteriore Rear
	M	Manuale Manual	
	CE	Controllo Elettronico Electronic control	Diapress VC H115mm Ø7" D32014203
	AC	Controllo Automatico Automatic control	

Alaskan (U60) Double Cab (Euro 6)
Sostituzione molle originali/Original springs replacement

Nuovo / New

Corredato di
Equipped with

Data / Date		Dettagli veicolo / Vehicle's detail	
Da / Since:	10/2017		
Fino a / Until:			
Tipo assale / Axle type		Ruota / Wheel	
	Tondo / Round		Singola - 4x4 / Single - 4x4

Top Drive System Ref.: 43000225		Gonfiaggio Inflating	Posteriore Rear
	CE	Controllo Elettronico Electronic control	
			Torpress G291-2 Ø10" 550044 - 550034

Alaskan (U60) Double Cab (Euro 6)
 Senza rinforzi telaio / Without chassis reinforcement

Nuovo / New

Corredato di
Equipped with

Data / Date		Dettagli veicolo / Vehicle's detail	
Da / Since:	10/2017		
Fino a / Until:			
Tipo assale / Axle type		Ruota / Wheel	
	Tondo / Round		Singola - 4x4 / Single - 4x4

Top Drive System Ref.: 43000205		Gonfiaggio Inflating	Posteriore Rear
	CE	Controllo Elettronico Electronic control	
			Torpress G291-2 Ø10" 550044 - 550034

Alaskan (U60) Double Cab (Euro 6)
 Rinforzi telaio light / Light chassis reinforcement

Nuovo / New

Corredato di
Equipped with

Data / Date		Dettagli veicolo / Vehicle's detail	
Da / Since:	10/2017		
Fino a / Until:			
Tipo assale / Axle type		Ruota / Wheel	
	Tondo / Round		Singola - 4x4 / Single - 4x4



Sospensioni Integrative per veicoli commerciali Integrative Suspensions for commercial vehicles



Top Drive System Ref.:



Gonfiaggio
Inflating

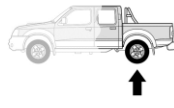
Controllo Elettronico
Electronic control

Posteriore
Rear

43000295

Alaskan (U60) Double Cab (Euro 6)

Rinforzi telaio completi / Complete chassis reinforcement



Torpress G291-2



550044 - 550034

Nuovo / New



Data / Date		Dettagli veicolo / Vehicle's detail	
Da / Since:	10/2017		
Fino a / Until:			
Tipo assale / Axle type		Ruota / Wheel	
	Tondo / Round		Singola - 4x4 / Single - 4x4



Corredato di
Equipped with



Top Drive System Ref.:



Gonfiaggio
Inflating

Elettrico VC
Electric LCV

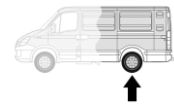
Posteriore
Rear

4300010M

Traffic II (X83)

Sostituzione molle originali/Original springs replacement

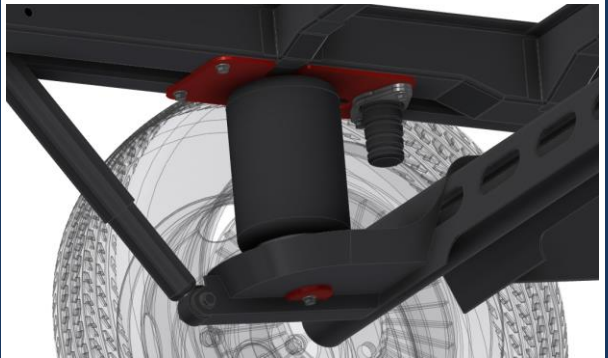
Completo di compressore / Compressor included



Diapress VC H80mm



D32014200



Data / Date		Dettagli veicolo / Vehicle's detail	
Da / Since:	2001		
Fino a / Until:	2014		
Tipo assale / Axle type		Ruota / Wheel	
	Quadro / Square		Singola - trazione anteriore / Single - FWD



Corredato di
Equipped with



Top Drive System Ref.:



Gonfiaggio
Inflating

Elettrico VC
Electric LCV

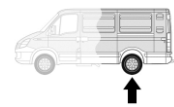
Posteriore
Rear

4300010M

Traffic III (F82)

Sostituzione molle originali/Original springs replacement

Completo di compressore / Compressor included



Diapress VC H80mm



D32014200



Data / Date		Dettagli veicolo / Vehicle's detail	
Da / Since:	2014		
Fino a / Until:			
Tipo assale / Axle type		Ruota / Wheel	
	Quadro / Square		Singola - trazione anteriore / Single - FWD



Corredato di
Equipped with





Sospensioni Integrative per veicoli commerciali Integrative Suspensions for commercial vehicles



Top Drive System Ref.:

583710

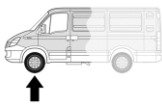
Master II (X70)

R330 - R350 (Euro 4 - Euro 5)

Molle rinforzate per assale anteriore (conf. da 2 pezzi)

/Front axle reinforced springs (2 pcs. package)

Anteriore
Front



Data / Date		Dettagli veicolo / Vehicle's detail	
Da / Since:	1997		
Fino a / Until:	2010		
Tipo assale / Axle type		Ruota / Wheel	
NA	Non applicabile / Not Applicable		Mc Pherson / Mc Pherson

Top Drive System Ref.:

583006

583006AC

Master II (X70)

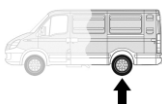


Gonfiaggio
Inflating

Manuale
Manual

Controllo Automatico
Automatic control

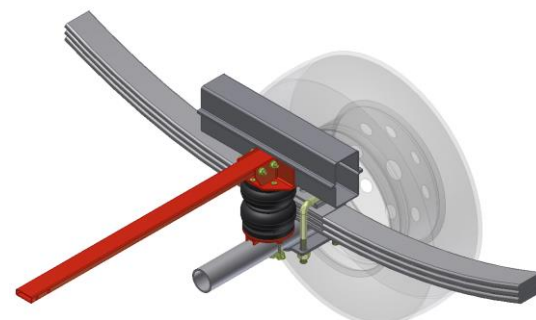
Posteriore
Rear



Torpress G279B



550041 - 550031



Data / Date		Dettagli veicolo / Vehicle's detail	
Da / Since:	03/1998		
Fino a / Until:	02/2010		
Tipo assale / Axle type		Ruota / Wheel	
	Tondo / Round		Singola - trazione anteriore / Single - FWD



Corredato di
Equipped with



Top Drive System Ref.:

43011261

43011266

Master II (X70) - Furgone/ Van

Modifica sospensione originale / Original suspension modification

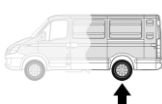


Gonfiaggio
Inflating

Manuale
Manual

Controllo Automatico
Automatic control

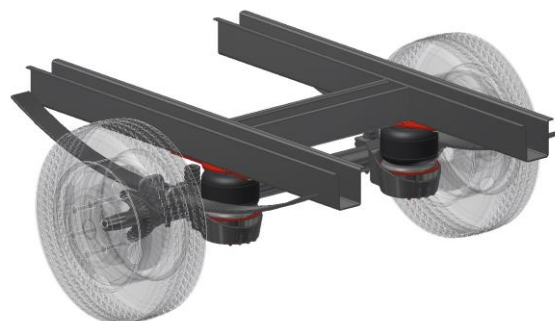
Posteriore
Rear



Torpress G275C



550054



Data / Date		Dettagli veicolo / Vehicle's detail	
Da / Since:	03/1998		Furgone Van
Fino a / Until:	02/2010		
Tipo assale / Axle type		Ruota / Wheel	
	Tondo / Round		Singola - trazione anteriore / Single - FWD



Corredato di
Equipped with





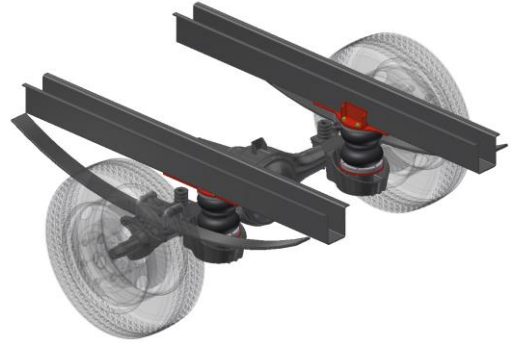
Sospensioni Integrative per veicoli commerciali Integrative Suspensions for commercial vehicles



Top Drive System Ref.: 43011301 43011306		Gonfiaggio <i>Inflating</i>	Posteriore <i>Rear</i>
	M	Manuale <i>Manual</i>	
	AC	Controllo Automatico <i>Automatic control</i>	

Master II (X70) - Telaio/Chassis

Modifica sospensione originale / *Original suspension modification*



Data / Date		Dettagli veicolo / Vehicle's detail	
Da / Since:	03/1998	Telaio Chassis	
Fino a / Until:	02/2010		
Tipo assale / Axle type		Ruota / Wheel	
	Tondo / Round		Singola - trazione anteriore / Single - FWD



Corredato di
Equipped with
TOP DRIVE CONTROL

Top Drive System Ref.: 550016		Gonfiaggio <i>Inflating</i>	Posteriore <i>Rear</i>
	M	Manuale <i>Manual</i>	
	AC	Controllo Automatico <i>Automatic control</i>	

Master II (X70) Fase 3

Diapress completo per sospensione originale (Dunlop) / *Original suspension complete Diapress (Dunlop)*



Data / Date		Dettagli veicolo / Vehicle's detail	
Da / Since:	03/1998		
Fino a / Until:	02/2010		
Tipo assale / Axle type		Ruota / Wheel	
	Tondo / Round		Singola - trazione anteriore / Single - FWD

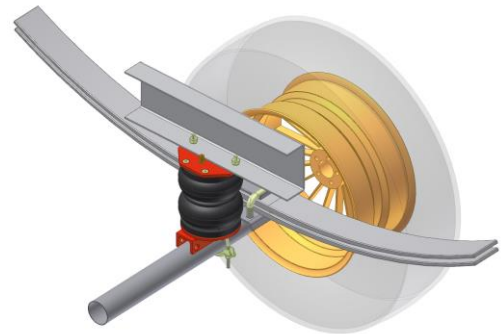


Corredato di
Equipped with
TOP DRIVE CONTROL

Top Drive System Ref.: 583047 583047AC		Gonfiaggio <i>Inflating</i>	Posteriore <i>Rear</i>
	M	Manuale <i>Manual</i>	
	AC	Controllo Automatico <i>Automatic control</i>	

Mascott - Master Propulsion

90.35 110.35 120.35
130.35 130.60 160.35 160.65



Data / Date		Dettagli veicolo / Vehicle's detail	
Da / Since:	01/1999		
Fino a / Until:	02/2010		
Tipo assale / Axle type		Ruota / Wheel	
	Tondo / Round Ø90-110 Tipo/Type 569		Gemellata / Twin



Corredato di
Equipped with
TOP DRIVE CONTROL



Sospensioni Integrative per veicoli commerciali Integrative Suspensions for commercial vehicles



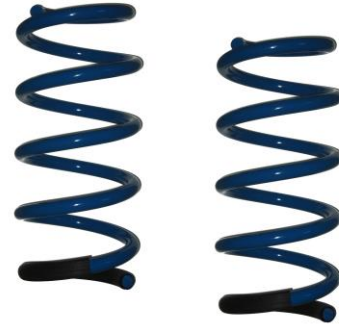
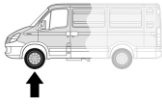
Top Drive System Ref.:

583711

Master III (X62)

Molle rinforzate per assale anteriore (conf. da 2 pezzi) /
Front axle reinforced springs (2 pcs. package)

Anteriore
Front



Data / Date		Dettagli veicolo / Vehicle's detail	
Da / Since:	03/2010		
Fino a / Until:	05/2014		
Tipo assale / Axle type		Ruota / Wheel	
NA	Non applicabile / Not Applicable		Mc Pherson / Mc Pherson

Top Drive System Ref.:

583132

583132AC

Master III (X62)

R330 - R350 (Euro 4 - Euro 5)

Gonfiaggio Inflating	Posteriore Rear
M	Manuale Manual
AC	Controllo Automatico Automatic control

Torpress G279B

Ø6"

550041 - 550031



Data / Date		Dettagli veicolo / Vehicle's detail	
Da / Since:	03/2010		Passo fino a 3682 mm Wheelbase up to 3682 mm
Fino a / Until:	05/2014		
Tipo assale / Axle type		Ruota / Wheel	
	Quadro / Square		Singola - trazione anteriore / Single - FWD



Corredato di
Equipped with



Top Drive System Ref.:

43013201

43013209

Master III (X62)

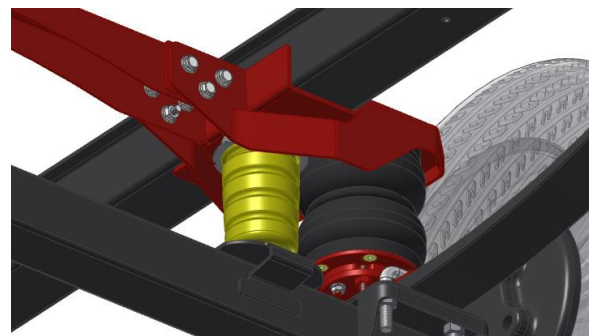
R330 - R350 (Euro 4 - Euro 5)

Gonfiaggio Inflating	Posteriore Rear
M	Manuale Manual
AC	Controllo Automatico Automatic control

Torpress G279B

Ø6"

550041 - 550031



HOMOLOGATION N°

TU-026680-A0-436

Data / Date		Dettagli veicolo / Vehicle's detail	
Da / Since:	03/2010		Passo fino a 3682 mm Wheelbase up to 3682 mm
Fino a / Until:	05/2014		
Tipo assale / Axle type		Ruota / Wheel	
	Quadro / Square		Singola - trazione anteriore / Single - FWD



Corredato di
Equipped with

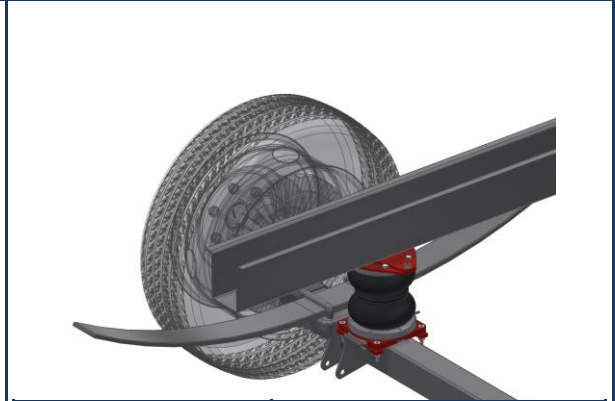




Sospensioni Integrative per veicoli commerciali Integrative Suspensions for commercial vehicles



Top Drive System Ref.: 43013291 43013299 Master III (X62) Versione rinforzata/Reinforced version R330 - R350 (Euro 4 - Euro 5)		Gonfiaggio <i>Inflating</i>	Posteriore <i>Rear</i>
	M	Manuale <i>Manual</i>	
	AC	Controllo Automatico <i>Automatic control</i>	Torpress G281-2 Ø8" 550043 - 550063



Data / Date		Dettagli veicolo / Vehicle's detail	
Da / Since:	03/2010		Passo superiore a 3682 mm <i>Wheelbase over 3682 mm</i>
Fino a / Until:	05/2014		
Tipo assale / Axle type		Ruota / Wheel	
	Quadro / Square		Singola - trazione anteriore / <i>Single - FWD</i>

HOMOLOGATION N°	TU-026680-A0-436
	Corredato di <i>Equipped with</i>

Top Drive System Ref.: 43013261 43013269 Master III (X62) Versione comfort/Comfort version R330 - R350 (Euro 4 - Euro 5)		Gonfiaggio <i>Inflating</i>	Posteriore <i>Rear</i>
	M	Manuale <i>Manual</i>	
	AC	Controllo Automatico <i>Automatic control</i>	Torpress G275C Ø7.3" 550054



Data / Date		Dettagli veicolo / Vehicle's detail	
Da / Since:	03/2010		Passo superiore a 3682 mm <i>Wheelbase over 3682 mm</i>
Fino a / Until:	05/2014		
Tipo assale / Axle type		Ruota / Wheel	
	Quadro / Square		Singola - trazione anteriore / <i>Single - FWD</i>

	Corredato di <i>Equipped with</i>
--	--

Top Drive System Ref.: 43013251 43013259 Master III (X62) Versione super comfort/Super comfort version R330 - R350 (Euro 4 - Euro 5)		Gonfiaggio <i>Inflating</i>	Posteriore <i>Rear</i>
	M	Manuale <i>Manual</i>	
	AC	Controllo Automatico <i>Automatic control</i>	Torpress T291 Ø10" 550056



Data / Date		Dettagli veicolo / Vehicle's detail	
Da / Since:	03/2010		Passo superiore a 3682 mm <i>Wheelbase over 3682 mm</i>
Fino a / Until:	05/2014		
Tipo assale / Axle type		Ruota / Wheel	
	Quadro / Square		Singola - trazione anteriore / <i>Single - FWD</i>

	Corredato di <i>Equipped with</i>
--	--



Sospensioni Integrative per veicoli commerciali Integrative Suspensions for commercial vehicles



Top Drive System Ref.: 43013401 43013409 Master III (X62) R330 - R350 (Euro 4 - Euro 5)		Gonfiaggio <i>Inflating</i>	Posteriore <i>Rear</i>
	M	Manuale <i>Manual</i>	
	AC	Controllo Automatico <i>Automatic control</i>	Torpress G279B Ø6" 550041 - 550031

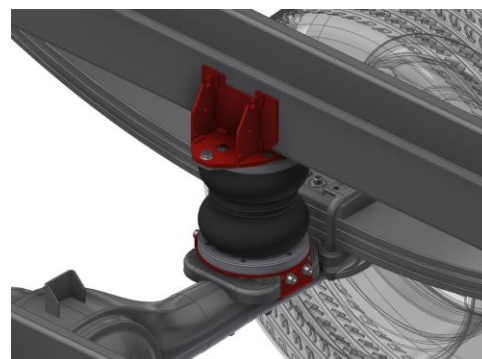


Data / Date		Dettagli veicolo / Vehicle's detail	
Da / Since:	03/2010		Passo fino a 3682 mm <i>Wheelbase up to 3682 mm</i>
Fino a / Until:	05/2014		
Tipo assale / Axle type		Ruota / Wheel	
	Tondo / Round		Singola - trazione posteriore / <i>Single - RWD</i>



Corredato di
Equipped with
TOP DRIVE CONTROL

Top Drive System Ref.: 43013491 43013499 Master III (X62) Versione rinforzata/Reinforced version R330 - R350 (Euro 4 - Euro 5)		Gonfiaggio <i>Inflating</i>	Posteriore <i>Rear</i>
	M	Manuale <i>Manual</i>	
	AC	Controllo Automatico <i>Automatic control</i>	Torpress G281-2 Ø8" 550043 - 550063

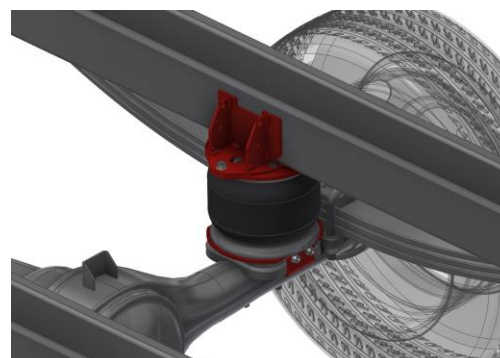


Data / Date		Dettagli veicolo / Vehicle's detail	
Da / Since:	03/2010		Passo superiore a 3682 mm <i>Wheelbase over 3682 mm</i>
Fino a / Until:	05/2014		
Tipo assale / Axle type		Ruota / Wheel	
	Tondo / Round		Singola - trazione posteriore / <i>Single - RWD</i>



Corredato di
Equipped with
TOP DRIVE CONTROL

Top Drive System Ref.: 43013461 43013469 Master III (X62) Versione comfort/Comfort version R330 - R350 (Euro 4 - Euro 5)		Gonfiaggio <i>Inflating</i>	Posteriore <i>Rear</i>
	M	Manuale <i>Manual</i>	
	AC	Controllo Automatico <i>Automatic control</i>	Torpress G275C Ø7.3" 550054



Data / Date		Dettagli veicolo / Vehicle's detail	
Da / Since:	03/2010		Passo superiore a 3682 mm <i>Wheelbase over 3682 mm</i>
Fino a / Until:	05/2014		
Tipo assale / Axle type		Ruota / Wheel	
	Tondo / Round		Singola - trazione posteriore / <i>Single - RWD</i>



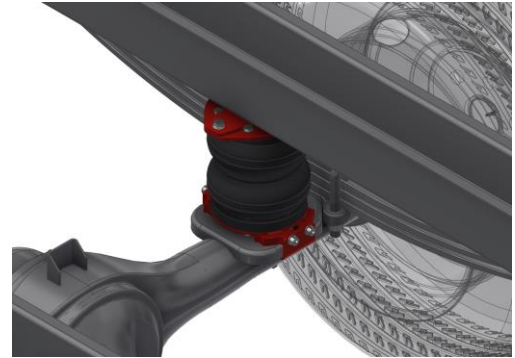
Corredato di
Equipped with
TOP DRIVE CONTROL



Sospensioni Integrative per veicoli commerciali Integrative Suspensions for commercial vehicles



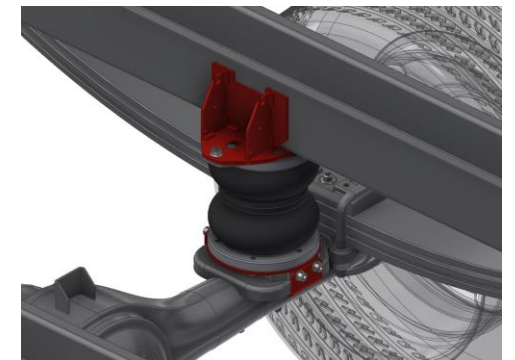
Top Drive System Ref.: 43013301 43013309 Master III (X62) R330 - R350 (Euro 4 - Euro 5)		Gonfiaggio <i>Inflating</i>	Posteriore <i>Rear</i>
	M	Manuale <i>Manual</i>	
	AC	Controllo Automatico <i>Automatic control</i>	Torpress G279B Ø6" 550041 - 550031



Data / Date		Dettagli veicolo / Vehicle's detail	
Da / Since:	03/2010		Passo fino a 3682 mm <i>Wheelbase up to 3682 mm</i>
Fino a / Until:	05/2014		
Tipo assale / Axle type		Ruota / Wheel	
	Tondo / Round		Gemellata / <i>Twin</i>

Corredato di
Equipped with
TOP DRIVE CONTROL

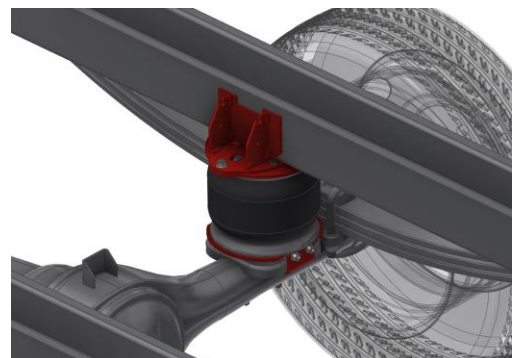
Top Drive System Ref.: 43013391 43013399 Master III (X62) Versione rinforzata/Reinforced version R330 - R350 (Euro 4 - Euro 5)		Gonfiaggio <i>Inflating</i>	Posteriore <i>Rear</i>
	M	Manuale <i>Manual</i>	
	AC	Controllo Automatico <i>Automatic control</i>	Torpress G281-2 Ø8" 550043 - 550063



Data / Date		Dettagli veicolo / Vehicle's detail	
Da / Since:	03/2010		Passo superiore a 3682 mm <i>Wheelbase over 3682 mm</i>
Fino a / Until:	05/2014		
Tipo assale / Axle type		Ruota / Wheel	
	Tondo / Round		Gemellata / <i>Twin</i>

Corredato di
Equipped with
TOP DRIVE CONTROL

Top Drive System Ref.: 43013361 43013369 Master III (X62) Versione comfort/Comfort version R330 - R350 (Euro 4 - Euro 5)		Gonfiaggio <i>Inflating</i>	Posteriore <i>Rear</i>
	M	Manuale <i>Manual</i>	
	AC	Controllo Automatico <i>Automatic control</i>	Torpress G275C Ø7.3" 550054



Data / Date		Dettagli veicolo / Vehicle's detail	
Da / Since:	03/2010		Passo superiore a 3682 mm <i>Wheelbase over 3682 mm</i>
Fino a / Until:	05/2014		
Tipo assale / Axle type		Ruota / Wheel	
	Tondo / Round		Gemellata / <i>Twin</i>

Corredato di
Equipped with
TOP DRIVE CONTROL



Sospensioni Integrative per veicoli commerciali Integrative Suspensions for commercial vehicles



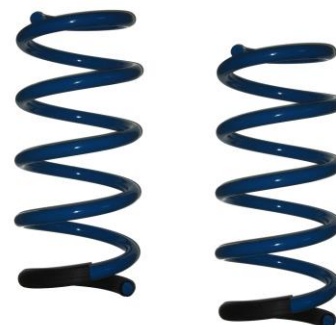
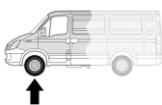
Top Drive System Ref.:

583711

Master III (X62) - 2014

Molle rinforzate per assale anteriore (conf. da 2 pezzi) /
Front axle reinforced springs (2 pcs. package)

Anteriore
Front



Data / Date		Dettagli veicolo / Vehicle's detail	
Da / Since:	05/2014		
Fino a / Until:	09/2019		
Tipo assale / Axle type		Ruota / Wheel	
NA	Non applicabile / Not Applicable		Mc Pherson / Mc Pherson

Top Drive System Ref.:

583132

583132AC

Master III (X62) - 2014

R330 - R350 (Euro 4 - Euro 5)

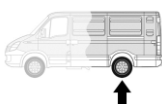


Gonfiaggio
Inflating

Manuale
Manual

Controllo Automatico
Automatic control

Posteriore
Rear



Torpress G279B

Ø6"



550041 - 550031

Data / Date		Dettagli veicolo / Vehicle's detail	
Da / Since:	05/2014		Passo fino a 3682 mm Wheelbase up to 3682 mm
Fino a / Until:	09/2019		
Tipo assale / Axle type		Ruota / Wheel	
	Quadro / Square		Singola - trazione anteriore / Single - FWD



Corredato di
Equipped with



Top Drive System Ref.:

43013201

43013209

Master III (X62) - 2014

R330 - R350 (Euro 4 - Euro 5)

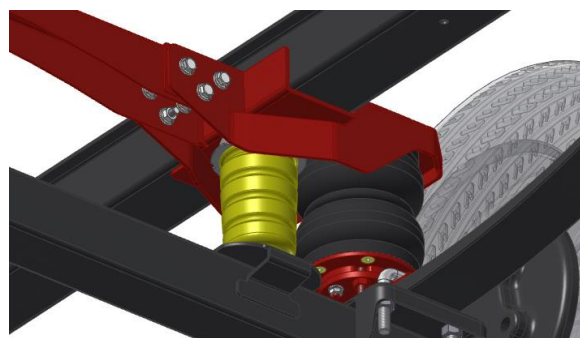
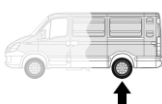


Gonfiaggio
Inflating

Manuale
Manual

Controllo Automatico
Automatic control

Posteriore
Rear



Torpress G279B

Ø6"



550041 - 550031

Data / Date		Dettagli veicolo / Vehicle's detail	
Da / Since:	05/2014		Passo fino a 3682 mm Wheelbase up to 3682 mm
Fino a / Until:	09/2019		
Tipo assale / Axle type		Ruota / Wheel	
	Quadro / Square		Singola - trazione anteriore / Single - FWD



HOMOLOGATION N°

TU-026680-A0-436

Corredato di
Equipped with

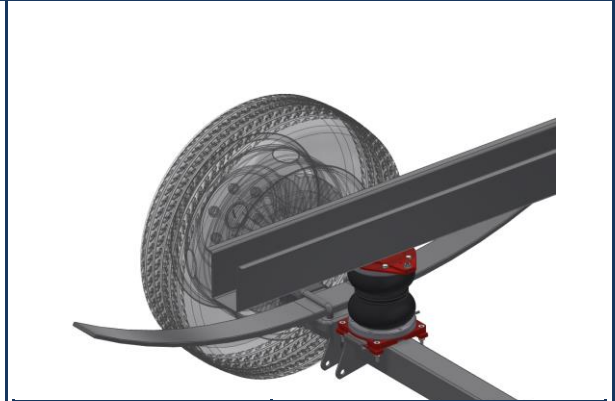




Sospensioni Integrative per veicoli commerciali Integrative Suspensions for commercial vehicles



Top Drive System Ref.: 43013291 43013299 Master III (X62) - 2014 Versione rinforzata/Reinforced version R330 - R350 (Euro 4 - Euro 5)		Gonfiaggio <i>Inflating</i>	Posteriore <i>Rear</i>
	M	Manuale <i>Manual</i>	
	AC	Controllo Automatico <i>Automatic control</i>	Torpress G281-2 Ø8" 550043 - 550063



HOMOLOGATION N°	TU-026680-A0-436
	Corredato di Equipped with TOP DRIVE CONTROL

Top Drive System Ref.: 43013261 43013269 Master III (X62) - 2014 Versione comfort/Comfort version R330 - R350 (Euro 4 - Euro 5)		Gonfiaggio <i>Inflating</i>	Posteriore <i>Rear</i>
	M	Manuale <i>Manual</i>	
	AC	Controllo Automatico <i>Automatic control</i>	Torpress G275C Ø7.3" 550054



HOMOLOGATION N°	TU-026680-A0-436
	Corredato di Equipped with TOP DRIVE CONTROL

Top Drive System Ref.: 43013251 43013259 Master III (X62) - 2014 Versione super comfort/Super comfort version R330 - R350 (Euro 4 - Euro 5)		Gonfiaggio <i>Inflating</i>	Posteriore <i>Rear</i>
	M	Manuale <i>Manual</i>	
	AC	Controllo Automatico <i>Automatic control</i>	Torpress T291 Ø10" 550056



HOMOLOGATION N°	TU-026680-A0-436
	Corredato di Equipped with TOP DRIVE CONTROL

Data / Date		Dettagli veicolo / Vehicle's detail	
Da / Since:	05/2014		Passo superiore a 3682 mm <i>Wheelbase over 3682 mm</i>
Fino a / Until:	09/2019		
Tipo assale / Axle type		Ruota / Wheel	
	Quadro / Square		Singola - trazione anteriore / <i>Single - FWD</i>



Sospensioni Integrative per veicoli commerciali Integrative Suspensions for commercial vehicles



Top Drive System Ref.: 43013401 43013409 Master III (X62) - 2014 R330 - R350 (Euro 4 - Euro 5)		Gonfiaggio <i>Inflating</i>	Posteriore <i>Rear</i>
	M	Manuale <i>Manual</i>	
	AC	Controllo Automatico <i>Automatic control</i>	Torpress G279B Ø6" 550041 - 550031

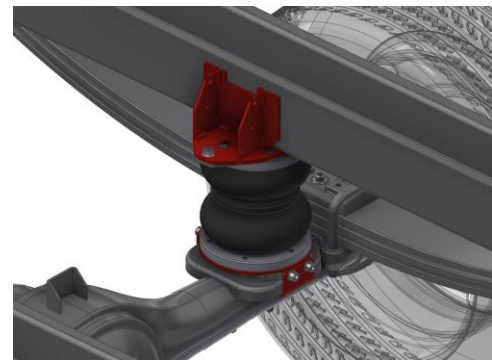


Data / Date		Dettagli veicolo / Vehicle's detail	
Da / Since:	05/2014		Passo fino a 3682 mm <i>Wheelbase up to 3682 mm</i>
Fino a / Until:	09/2019		
Tipo assale / Axle type		Ruota / Wheel	
	Tondo / Round		Singola - trazione posteriore / <i>Single - RWD</i>



Corredato di
Equipped with
TOP DRIVE CONTROL

Top Drive System Ref.: 43013491 43013499 Master III (X62) - 2014 Versione rinforzata/Reinforced version R330 - R350 (Euro 4 - Euro 5)		Gonfiaggio <i>Inflating</i>	Posteriore <i>Rear</i>
	M	Manuale <i>Manual</i>	
	AC	Controllo Automatico <i>Automatic control</i>	Torpress G281-2 Ø8" 550043 - 550063

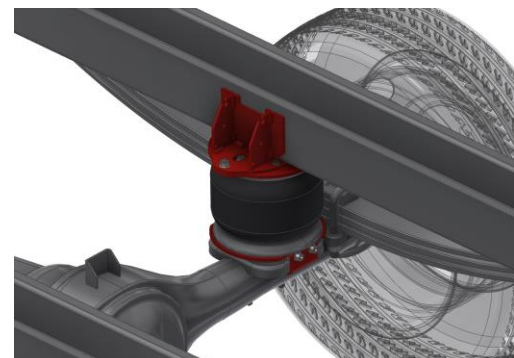


Data / Date		Dettagli veicolo / Vehicle's detail	
Da / Since:	05/2014		Passo superiore a 3682 mm <i>Wheelbase over 3682 mm</i>
Fino a / Until:	09/2019		
Tipo assale / Axle type		Ruota / Wheel	
	Tondo / Round		Singola - trazione posteriore / <i>Single - RWD</i>



Corredato di
Equipped with
TOP DRIVE CONTROL

Top Drive System Ref.: 43013461 43013469 Master III (X62) - 2014 Versione comfort/Comfort version R330 - R350 (Euro 4 - Euro 5)		Gonfiaggio <i>Inflating</i>	Posteriore <i>Rear</i>
	M	Manuale <i>Manual</i>	
	AC	Controllo Automatico <i>Automatic control</i>	Torpress G275C Ø7.3" 550054



Data / Date		Dettagli veicolo / Vehicle's detail	
Da / Since:	05/2014		Passo superiore a 3682 mm <i>Wheelbase over 3682 mm</i>
Fino a / Until:	09/2019		
Tipo assale / Axle type		Ruota / Wheel	
	Tondo / Round		Singola - trazione posteriore / <i>Single - RWD</i>



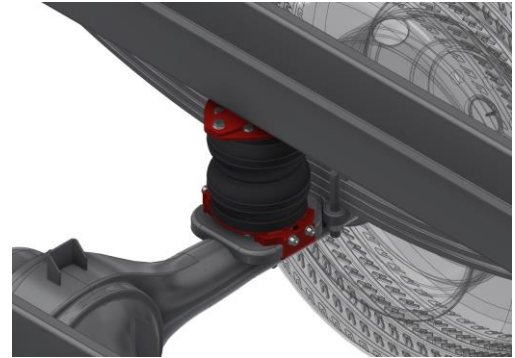
Corredato di
Equipped with
TOP DRIVE CONTROL



Sospensioni Integrative per veicoli commerciali Integrative Suspensions for commercial vehicles



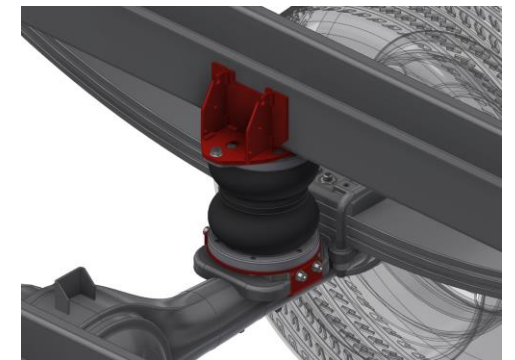
Top Drive System Ref.: 43013301 43013309 Master III (X62) - 2014 R330 - R350 (Euro 4 - Euro 5)		Gonfiaggio <i>Inflating</i>	Posteriore <i>Rear</i>
	M	Manuale <i>Manual</i>	
	AC	Controllo Automatico <i>Automatic control</i>	Torpress G279B Ø6" 550041 - 550031



Data / Date		Dettagli veicolo / Vehicle's detail	
Da / Since:	05/2014		Passo fino a 3682 mm <i>Wheelbase up to 3682 mm</i>
Fino a / Until:	09/2019		
Tipo assale / Axle type		Ruota / Wheel	
	Tondo / Round		Gemellata / <i>Twin</i>



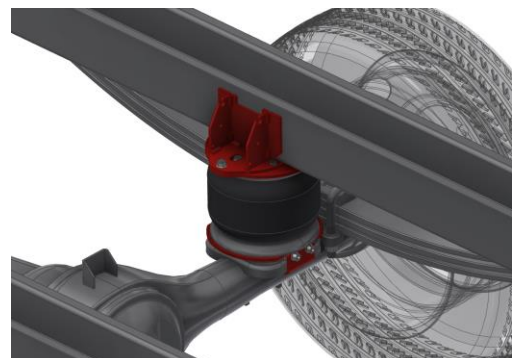
Top Drive System Ref.: 43013391 43013399 Master III (X62) - 2014 Versione rinforzata/Reinforced version R330 - R350 (Euro 4 - Euro 5)		Gonfiaggio <i>Inflating</i>	Posteriore <i>Rear</i>
	M	Manuale <i>Manual</i>	
	AC	Controllo Automatico <i>Automatic control</i>	Torpress G281-2 Ø8" 550043 - 550063



Data / Date		Dettagli veicolo / Vehicle's detail	
Da / Since:	05/2014		Passo superiore a 3682 mm <i>Wheelbase over 3682 mm</i>
Fino a / Until:	09/2019		
Tipo assale / Axle type		Ruota / Wheel	
	Tondo / Round		Gemellata / <i>Twin</i>



Top Drive System Ref.: 43013361 43013369 Master III (X62) - 2014 Versione comfort/Comfort version R330 - R350 (Euro 4 - Euro 5)		Gonfiaggio <i>Inflating</i>	Posteriore <i>Rear</i>
	M	Manuale <i>Manual</i>	
	AC	Controllo Automatico <i>Automatic control</i>	Torpress G275C Ø7.3" 550054





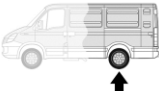



Data / Date		Dettagli veicolo / Vehicle's detail	
Da / Since:	05/2014		Passo superiore a 3682 mm <i>Wheelbase over 3682 mm</i>
Fino a / Until:	09/2019		
Tipo assale / Axle type		Ruota / Wheel	
	Tondo / Round		Gemellata / <i>Twin</i>





Sospensioni Integrative per veicoli commerciali Integrative Suspensions for commercial vehicles





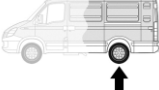



Top Drive System Ref.: 583132 583132AC  Master III (X62) - 2019		Gonfiaggio <i>Inflating</i>	Posteriore <i>Rear</i>
	M	Manuale <i>Manual</i>	
	AC	Controllo Automatico <i>Automatic control</i>	Torpress G279B  Ø6" 550041 - 550031
Data / Date Da / <i>Since</i> : 09/2019 Fino a / <i>Until</i> :		Dettagli veicolo / Vehicle's detail	
Tipo assale / Axle type  Quadro / <i>Square</i>		Ruota / Wheel  Singola - trazione anteriore / <i>Single - FWD</i>	

Nuovo / New



**Corredato di
Equipped with**




Top Drive System Ref.: 43013201 43013209  Master III (X62) - 2019		Gonfiaggio <i>Inflating</i>	Posteriore <i>Rear</i>
	M	Manuale <i>Manual</i>	
	AC	Controllo Automatico <i>Automatic control</i>	Torpress G279B  Ø6" 550041 - 550031
Data / Date Da / <i>Since</i> : 09/2019 Fino a / <i>Until</i> :		Dettagli veicolo / Vehicle's detail	
Tipo assale / Axle type  Quadro / <i>Square</i>		Ruota / Wheel  Singola - trazione anteriore / <i>Single - FWD</i>	



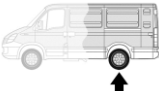



Nuovo / New



HOMOLOGATION N° **TU-026680-A0-436**

**Corredato di
Equipped with**




Top Drive System Ref.: 43013291 43013299  Master III (X62) - 2019 Versione rinforzata/Reinforced version		Gonfiaggio <i>Inflating</i>	Posteriore <i>Rear</i>
	M	Manuale <i>Manual</i>	
	AC	Controllo Automatico <i>Automatic control</i>	Torpress G281-2  Ø8" 550043 - 550063
Data / Date Da / <i>Since</i> : 09/2019 Fino a / <i>Until</i> :		Dettagli veicolo / Vehicle's detail	
Tipo assale / Axle type  Quadro / <i>Square</i>		Ruota / Wheel  Singola - trazione anteriore / <i>Single - FWD</i>	

Nuovo / New



HOMOLOGATION N° **TU-026680-A0-436**

**Corredato di
Equipped with**






Sospensioni Integrative per veicoli commerciali Integrative Suspensions for commercial vehicles



Top Drive System Ref.: 43013261 43013269 Master III (X62) - 2019 Versione comfort/Comfort version		Gonfiaggio Inflating	Posteriore Rear
		Manuale Manual	
		Controllo Automatico Automatic control	Torpress G275C Ø7.3" 550054
Data / Date Da / Since: 09/2019 Fino a / Until:		Dettagli veicolo / Vehicle's detail	
Tipo assale / Axle type Quadro / Square		Ruota / Wheel Singola - trazione anteriore / Single - FWD	

Nuovo / New

**Corredato di
Equipped with
TOP DRIVE
CONTROL**

Top Drive System Ref.: 43013251 43013259 Master III (X62) - 2019 Versione super comfort/Super comfort version		Gonfiaggio Inflating	Posteriore Rear
		Manuale Manual	
		Controllo Automatico Automatic control	Torpress T291 Ø10" 550056
Data / Date Da / Since: 09/2019 Fino a / Until:		Dettagli veicolo / Vehicle's detail	
Tipo assale / Axle type Quadro / Square		Ruota / Wheel Singola - trazione anteriore / Single - FWD	

Nuovo / New

**Corredato di
Equipped with
TOP DRIVE
CONTROL**

Top Drive System Ref.: 43013401 43013409 Master III (X62) - 2019		Gonfiaggio Inflating	Posteriore Rear
		Manuale Manual	
		Controllo Automatico Automatic control	Torpress G279B Ø6" 550041 - 550031
Data / Date Da / Since: 09/2019 Fino a / Until:		Dettagli veicolo / Vehicle's detail	
Tipo assale / Axle type Tondo / Round		Ruota / Wheel Singola - trazione posteriore / Single - RWD	

Nuovo / New

**Corredato di
Equipped with
TOP DRIVE
CONTROL**



Sospensioni Integrative per veicoli commerciali Integrative Suspensions for commercial vehicles



Top Drive System Ref.:
43013491
43013499

Master III (X62) - 2019
Versione rinforzata/Reinforced version

	Gonfiaggio Inflating	Posteriore Rear
M	Manuale Manual	
AC	Controllo Automatico Automatic control	Torpress G281-2
		 Ø8"
		550043 - 550063

Data / Date		Dettagli veicolo / Vehicle's detail	
Da / Since:	09/2019		
Fino a / Until:			
Tipo assale / Axle type		Ruota / Wheel	
	Tondo / Round		Singola - trazione posteriore / Single - RWD

Nuovo / New

**Corredato di
Equipped with**
**TOP DRIVE
CONTROL**

Top Drive System Ref.:
43013461
43013469

Master III (X62) - 2019
Versione comfort/Comfort version

	Gonfiaggio Inflating	Posteriore Rear
M	Manuale Manual	
AC	Controllo Automatico Automatic control	Torpress G275C
		 Ø7.3"
		550054

Data / Date		Dettagli veicolo / Vehicle's detail	
Da / Since:	09/2019		
Fino a / Until:			
Tipo assale / Axle type		Ruota / Wheel	
	Tondo / Round		Singola - trazione posteriore / Single - RWD

Nuovo / New

**Corredato di
Equipped with**
**TOP DRIVE
CONTROL**

Top Drive System Ref.:
43013301
43013309

Master III (X62) - 2019

	Gonfiaggio Inflating	Posteriore Rear
M	Manuale Manual	
AC	Controllo Automatico Automatic control	Torpress G279B
		 Ø6"
		550041 - 550031

Data / Date		Dettagli veicolo / Vehicle's detail	
Da / Since:	09/2019		
Fino a / Until:			
Tipo assale / Axle type		Ruota / Wheel	
	Tondo / Round		Gemellata / Twin

Nuovo / New

**Corredato di
Equipped with**
**TOP DRIVE
CONTROL**



Sospensioni Integrative per veicoli commerciali Integrative Suspensions for commercial vehicles



Top Drive System Ref.:
43013391
43013399

Master III (X62) - 2019
Versione rinforzata/Reinforced version

	Gonfiaggio Inflating	Posteriore Rear
M	Manuale Manual	
AC	Controllo Automatico Automatic control	Torpress G281-2
		 Ø8"
		550043 - 550063

Nuovo / New

**Corredato di
Equipped with**
**TOP DRIVE
CONTROL**

Data / Date		Dettagli veicolo / Vehicle's detail	
Da / Since:	09/2019		
Fino a / Until:			
Tipo assale / Axle type		Ruota / Wheel	
	Tondo / Round		Gemellata / Twin

Top Drive System Ref.:
43013361
43013369

Master III (X62) - 2019
Versione comfort/Comfort version

	Gonfiaggio Inflating	Posteriore Rear
M	Manuale Manual	
AC	Controllo Automatico Automatic control	Torpress G275C
		 Ø7.3"
		550054

Nuovo / New

**Corredato di
Equipped with**
**TOP DRIVE
CONTROL**

Data / Date		Dettagli veicolo / Vehicle's detail	
Da / Since:	09/2019		
Fino a / Until:			
Tipo assale / Axle type		Ruota / Wheel	
	Tondo / Round		Gemellata / Twin

Top Drive System Ref.:
42653101
42653109

Maxity F24
3,5 ÷ 4,5 t

	Gonfiaggio Inflating	Anteriore Front
M	Manuale Manual	
AC	Controllo Automatico Automatic control	Torpress G279E
		 Ø6"
		550047 - 550030

**Corredato di
Equipped with**
**TOP DRIVE
CONTROL**

Data / Date		Dettagli veicolo / Vehicle's detail	
Da / Since:	10/2006		
Fino a / Until:	04/2016		
Tipo assale / Axle type		Ruota / Wheel	
NA	Non applicabile / Not Applicable		Quadrilateri trasversali / Double wishbone



Sospensioni Integrative per veicoli commerciali Integrative Suspensions for commercial vehicles



Top Drive System Ref.: 583532 583532AC Maxity F24 Dxi 2,5 35q ÷ 45q Dxi 3 35q ÷ 45q		Gonfiaggio <i>Inflating</i>	Posteriore <i>Rear</i>
	M	Manuale <i>Manual</i>	
	AC	Controllo Automatico <i>Automatic control</i>	Torpress G279B Ø6" 550041 - 550031



Data / Date		Dettagli veicolo / Vehicle's detail	
Da / Since:	06/2006		
Fino a / Until:	04/2016		
Tipo assale / Axle type		Ruota / Wheel	
	Tondo / Round Ø80		Gemellata / <i>Twin</i>

	Corredato di Equipped with
--	-----------------------------------

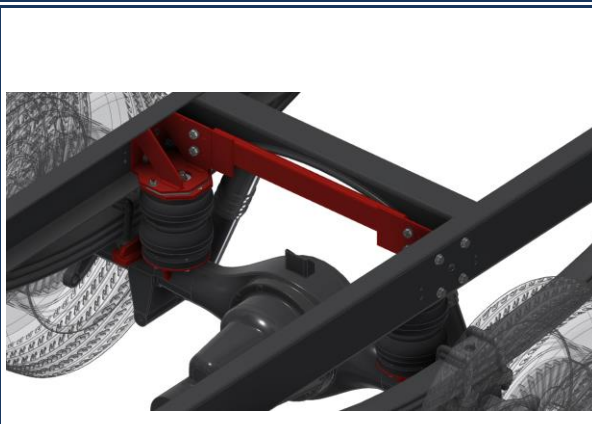
Top Drive System Ref.: 42653101 42653109 Maxity DTI 3 (Euro 6) 3,5 ÷ 4,5 t		Gonfiaggio <i>Inflating</i>	Anteriore <i>Front</i>
	M	Manuale <i>Manual</i>	
	AC	Controllo Automatico <i>Automatic control</i>	Torpress G279E Ø6" 550047 - 550030



Data / Date		Dettagli veicolo / Vehicle's detail	
Da / Since:	05/2016		
Fino a / Until:			
Tipo assale / Axle type		Ruota / Wheel	
NA	Non applicabile / Not <i>Applicable</i>		Quadrilateri trasversali / <i>Double wishbone</i>

	Corredato di Equipped with
--	-----------------------------------

Top Drive System Ref.: 42601101 42601109 Maxity DTI 3 (Euro 6) 3,5 ÷ 4,5 t		Gonfiaggio <i>Inflating</i>	Posteriore <i>Rear</i>
	M	Manuale <i>Manual</i>	
	AC	Controllo Automatico <i>Automatic control</i>	Torpress G279B Ø6" 550041 - 550031



Data / Date		Dettagli veicolo / Vehicle's detail	
Da / Since:	05/2016		
Fino a / Until:			
Tipo assale / Axle type		Ruota / Wheel	
	Tondo / Round Ø80		Gemellata / <i>Twin</i>

	Corredato di Equipped with
--	-----------------------------------



Sospensioni Integrative per veicoli commerciali Integrative Suspensions for commercial vehicles



Top Drive System Ref.:
42600401
42600409

D2.0
3,5 ÷ 5 t

	Gonfiaggio Inflating	Posteriore Rear
M	Manuale Manual	
AC	Controllo Automatico Automatic control	Torpress G275C
		 Ø7.3"
		550054



Data / Date		Dettagli veicolo / Vehicle's detail	
Da / Since:	04/2014		
Fino a / Until:			
Tipo assale / Axle type		Ruota / Wheel	
	Tondo / Round Ø94		Gemellata / Twin

**Corredato di
Equipped with**

**TOP DRIVE
CONTROL**

Top Drive System Ref.:
42600601
42600609

D2.0
3,5 ÷ 5 t

	Gonfiaggio Inflating	Posteriore Rear
M	Manuale Manual	
AC	Controllo Automatico Automatic control	Torpress G275C
		 Ø7.3"
		550054



Data / Date		Dettagli veicolo / Vehicle's detail	
Da / Since:	04/2014		
Fino a / Until:			
Tipo assale / Axle type		Ruota / Wheel	
	Quadro / Square BxH=93x120		Gemellata / Twin

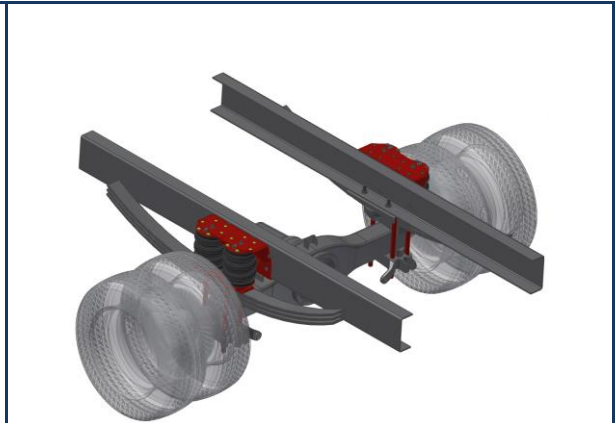
**Corredato di
Equipped with**

**TOP DRIVE
CONTROL**

Top Drive System Ref.:
42600491
42600499

D2.0
Versione rinforzata/Reinforced version
5 t

	Gonfiaggio Inflating	Posteriore Rear
M	Manuale Manual	
AC	Controllo Automatico Automatic control	Torpress T288
		 Ø5,5"
		550023



Data / Date		Dettagli veicolo / Vehicle's detail	
Da / Since:	04/2014		
Fino a / Until:			
Tipo assale / Axle type		Ruota / Wheel	
	Quadro / Square 92x120		Gemellata / Twin

**Corredato di
Equipped with**

**TOP DRIVE
CONTROL**



Sospensioni Integrative per veicoli commerciali Integrative Suspensions for commercial vehicles



Top Drive System Ref.:

	Gonfiaggio Inflating	Anteriore Front
M	Manuale Manual	
A	Autolivellante Self-levelling	
E	Elettrico Electric	

42600301
42600303
42600304

D2.0

6,5 ÷ 7,5 t



Data / Date		Dettagli veicolo / Vehicle's detail	
Da / Since:	04/2014		
Fino a / Until:			
Tipo assale / Axle type		Ruota / Wheel	
I	-/-	NA	NA / NA



Top Drive System Ref.:

	Gonfiaggio Inflating	Anteriore Front
M	Manuale Manual	
A	Autolivellante Self-levelling	
E	Elettrico Electric	

42600391
42600393
42600394

D2.0

Versione rinforzata/Reinforced version

6,5 ÷ 7,5 t



Data / Date		Dettagli veicolo / Vehicle's detail	
Da / Since:	04/2014		
Fino a / Until:			
Tipo assale / Axle type		Ruota / Wheel	
I	-/-	NA	NA / NA



Top Drive System Ref.:

	Gonfiaggio Inflating	Posteriore Rear
M	Manuale Manual	
A	Autolivellante Self-levelling	
E	Elettrico Electric	

42600291
42600293
42600294

D2.0

6,5 ÷ 7,5 t



Data / Date		Dettagli veicolo / Vehicle's detail	
Da / Since:	04/2014		
Fino a / Until:			
Tipo assale / Axle type		Ruota / Wheel	
□	Quadro / Square 92x120		Gemellata / Twin





Sospensioni Integrative per veicoli commerciali Integrative Suspensions for commercial vehicles



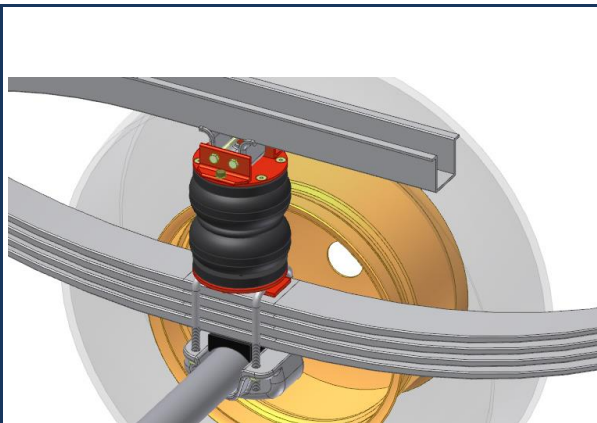
Top Drive System Ref.:
583091
583091AC

Hilux Pick-Up (N80, N90, N100, N110)
5° Serie/5th Series

	Gonfiaggio <i>Inflating</i>	Posteriore <i>Rear</i>
M	Manuale <i>Manual</i>	
AC	Controllo Automatico <i>Automatic control</i>	

Torpress G279B
Ø6"
550041 - 550031

Data / Date		Dettagli veicolo / Vehicle's detail	
Da / Since:	1988		Balestra sopra l'assale Leaf spring on axle
Fino a / Until:	1997		
Tipo assale / Axle type		Ruota / Wheel	
	Tondo / Round		Singola - 4x4 / Single - 4x4



**Corredato di
Equipped with**

**TOP DRIVE
CONTROL**

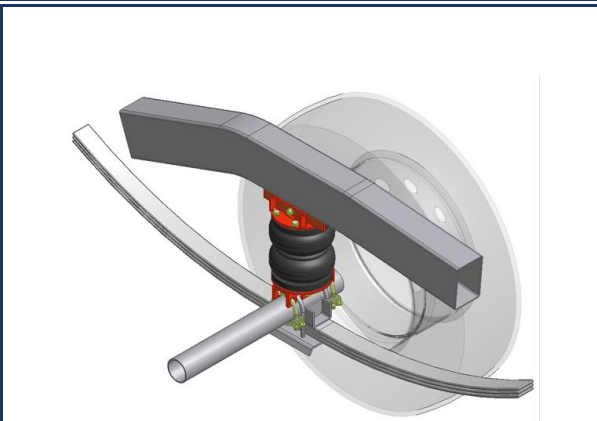
Top Drive System Ref.:
583090
583090AC

Hilux Pick-Up (N140, N150, N160, N170)
6° Serie/6th Series

	Gonfiaggio <i>Inflating</i>	Posteriore <i>Rear</i>
M	Manuale <i>Manual</i>	
AC	Controllo Automatico <i>Automatic control</i>	

Torpress G279B
Ø6"
550041 - 550031

Data / Date		Dettagli veicolo / Vehicle's detail	
Da / Since:	1997		Balestra sotto l'assale Leaf spring under axle
Fino a / Until:	2004		
Tipo assale / Axle type		Ruota / Wheel	
	Tondo / Round		Singola - 4x4 / Single - 4x4



**Corredato di
Equipped with**

**TOP DRIVE
CONTROL**

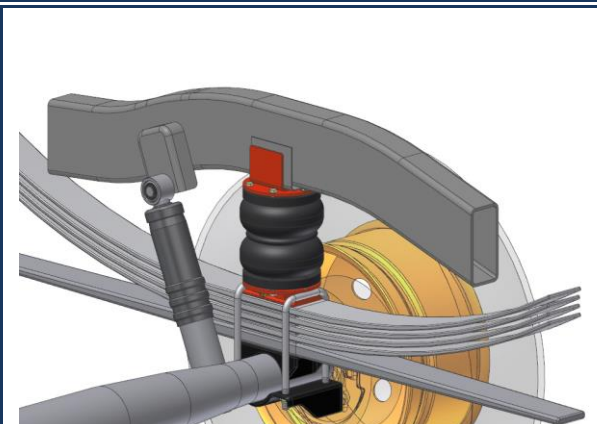
Top Drive System Ref.:
583099
583099AC

Hilux (AN10, AN20, AN30)
7° serie/7th Series
2.5 D-4D 4x4 Extra Cab
2.5 - 3.0 D-4D 4x4 Double Cab

	Gonfiaggio <i>Inflating</i>	Posteriore <i>Rear</i>
M	Manuale <i>Manual</i>	
AC	Controllo Automatico <i>Automatic control</i>	

Torpress G279B
Ø6"
550041 - 550031

Data / Date		Dettagli veicolo / Vehicle's detail	
Da / Since:	2004		Balestra sopra l'assale Leaf spring on axle
Fino a / Until:	2015		
Tipo assale / Axle type		Ruota / Wheel	
	Tondo / Round		Singola - 4x4 / Single - 4x4



**Corredato di
Equipped with**

**TOP DRIVE
CONTROL**



Sospensioni Integrative per veicoli commerciali Integrative Suspensions for commercial vehicles



Top Drive System Ref.: 43500101 43500109 Hilux (AN10, AN20, AN30) 7° serie/7th series 2.5 D-4D 4x4 Extra Cab 2.5 - 3.0 D-4D 4x4 Double Cab		Gonfiaggio Inflating	Posteriore Rear
		Manuale Manual	
		Controllo Automatico Automatic control	Torpress G279B Ø6" 550041 - 550031
Data / Date Da / Since: 2004 Fino a / Until: 2015		Dettagli veicolo / Vehicle's detail Balestra sotto l'assale Leaf spring under axle	
Tipo assale / Axle type Tondo / Round 80		Ruota / Wheel Singola - 4x4 / Single - 4x4	



Corredato di
Equipped with



Top Drive System Ref.: 43500201 43500209 Hilux (AN120, AN130) 8° serie/8th series		Gonfiaggio Inflating	Posteriore Rear
		Manuale Manual	
		Controllo Automatico Automatic control	Torpress G279B Ø6" 550041 - 550031
Data / Date Da / Since: 2015 Fino a / Until: 11/2020		Dettagli veicolo / Vehicle's detail Balestra sopra l'assale Leaf spring on axle	
Tipo assale / Axle type 		Ruota / Wheel Singola - 4x4 / Single - 4x4	

Nuovo / New



Corredato di
Equipped with



Top Drive System Ref.: 43500421 43500429 Hilux MY 2021 8° serie - Versione light/8th series - Light version		Gonfiaggio Inflating	Posteriore Rear
		Manuale Manual	
		Controllo Automatico Automatic control	Torpress G279B Ø6" 550041 - 550031
Data / Date Da / Since: 11/2020 Fino a / Until:		Dettagli veicolo / Vehicle's detail	
Tipo assale / Axle type Tondo / Round		Ruota / Wheel Singola - 4x4 / Single - 4x4	

Nuovo / New



Corredato di
Equipped with





Sospensioni Integrative per veicoli commerciali Integrative Suspensions for commercial vehicles



Top Drive System Ref.:

	Gonfiaggio Inflating
M	Manuale Manual
AC	Controllo Automatico Automatic control

43500401

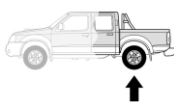
43500409

Hilux MY 2021

8° serie/8th series



Posteriore
Rear



Torpress G281-2



550043 - 550063

Nuovo / New



Data / Date		Dettagli veicolo / Vehicle's detail	
Da / Since:	11/2020		
Fino a / Until:			
Tipo assale / Axle type		Ruota / Wheel	
	Tondo / Round		Singola - 4x4 / Single - 4x4



Corredato di
Equipped with



Top Drive System Ref.:

	Gonfiaggio Inflating
M	Manuale Manual
AC	Controllo Automatico Automatic control

43500491

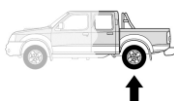
43500499

Hilux MY 2021

**8° serie - Versione rinforzata/8th series -
Reinforced version**



Posteriore
Rear



Torpress G291-2



550044 - 550034

Nuovo / New

IN ALLESTIMENTO



UNDER DEVELOPMENT

Data / Date		Dettagli veicolo / Vehicle's detail	
Da / Since:	11/2020		
Fino a / Until:			
Tipo assale / Axle type		Ruota / Wheel	
	Tondo / Round		Singola - 4x4 / Single - 4x4



Corredato di
Equipped with



Top Drive System Ref.:

	Gonfiaggio Inflating
EL	Elettrico VC Electric LCV

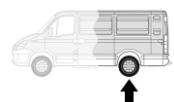
4350030M

Proace

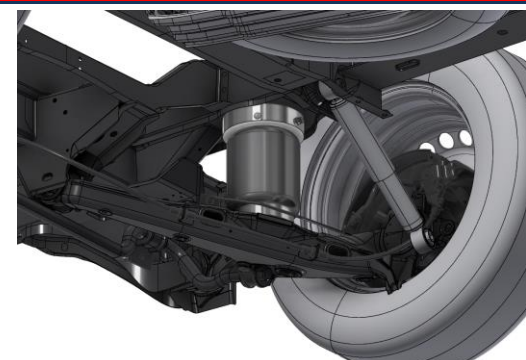
**Sostituzione molle originali/Original springs
replacement**

Compressore incluso / Compressor included

Posteriore
Rear



Nuovo / New



Data / Date		Dettagli veicolo / Vehicle's detail	
Da / Since:	2016		
Fino a / Until:			
Tipo assale / Axle type		Ruota / Wheel	
	Bracci / Arms		Singola - trazione anteriore / Single - FWD





Sospensioni Integrative per veicoli commerciali Integrative Suspensions for commercial vehicles



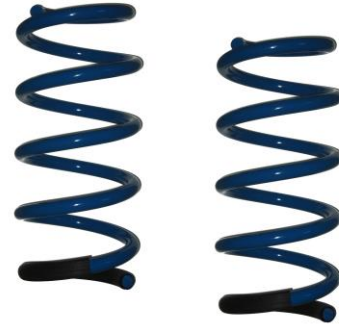
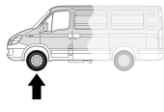
Top Drive System Ref.:

583730

Transporter T5 Karmann

Molle rinforzate per assale anteriore (conf. da 2 pezzi) /
Front axle reinforced springs (2 pcs. package)

Anteriore
Front



Data / Date		Dettagli veicolo / Vehicle's detail	
Da / Since:	2005		
Fino a / Until:			
Tipo assale / Axle type		Ruota / Wheel	
NA	Non applicabile / Not Applicable		Mc Pherson / Mc Pherson

Top Drive System Ref.:

4370020M

Transporter T5 (4x2 e 4x4)

Sostituzione molle originali/Original springs replacement

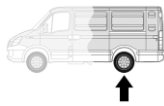
Completo di compressore / Compressor included



Gonfiaggio
Inflating

Elettrico VC
Electric LCV

Posteriore
Rear



Torpress G281-2



550043 - 550063

Data / Date		Dettagli veicolo / Vehicle's detail	
Da / Since:	2004		
Fino a / Until:	06/2015		
Tipo assale / Axle type		Ruota / Wheel	
	Bracci / Arms		Singola - 4x4 / Single - 4x4



Corredato di
Equipped with
TOP DRIVE CONTROL

Top Drive System Ref.:

4370020M

Transporter T6 (4x2 e 4x4)

Sostituzione molle originali/Original springs replacement

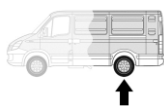
Completo di compressore / Compressor included



Gonfiaggio
Inflating

Elettrico VC
Electric LCV

Posteriore
Rear



Torpress G281-2



550043 - 550063

Data / Date		Dettagli veicolo / Vehicle's detail	
Da / Since:	07/2015		
Fino a / Until:			
Tipo assale / Axle type		Ruota / Wheel	
	Bracci / Arms		Singola - 4x4 / Single - 4x4



Corredato di
Equipped with
TOP DRIVE CONTROL



Sospensioni Integrative per veicoli commerciali Integrative Suspensions for commercial vehicles



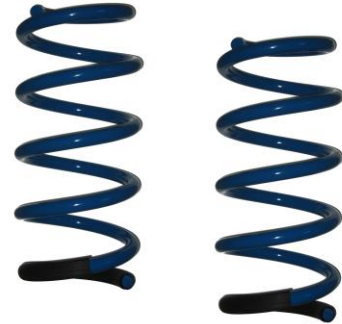
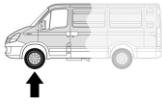
Top Drive System Ref.:

583720

LT 200 - 300 - 400

Molle rinforzate per assale anteriore (conf. da 2 pezzi) /
Front axle reinforced springs (2 pcs. package)

Anteriore
Front



Data / Date		Dettagli veicolo / Vehicle's detail	
Da / Since:	1996		
Fino a / Until:	2006		
Tipo assale / Axle type		Ruota / Wheel	
NA	Non applicabile / Not Applicable		Mc Pherson / Mc Pherson

Top Drive System Ref.:

583019

583019AC

LT 35



Gonfiaggio
Inflating

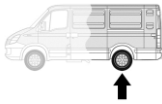
M

Manuale
Manual

AC

Controllo Automatico
Automatic control

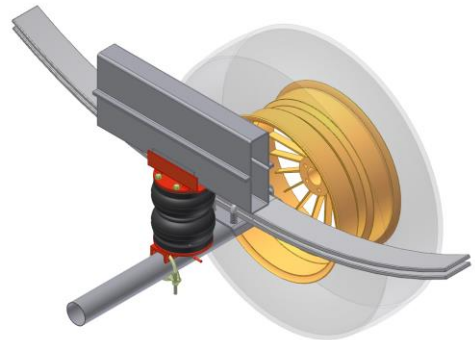
Posteriore
Rear



Torpress G279B



550041 - 550031



Data / Date		Dettagli veicolo / Vehicle's detail	
Da / Since:	01/1997		Telaio Mercedes-Benz Chassis Mercedes-Benz
Fino a / Until:	06/2004		
Tipo assale / Axle type		Ruota / Wheel	
○	Tondo / Round		Singola - trazione posteriore / Single - RWD



Corredato di
Equipped with
**TOP DRIVE
CONTROL**

Top Drive System Ref.:

583057

583057AC

LT 35 - 46



Gonfiaggio
Inflating

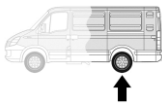
M

Manuale
Manual

AC

Controllo Automatico
Automatic control

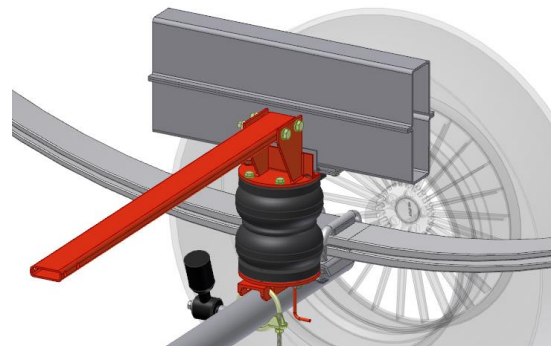
Posteriore
Rear



Torpress G279B



550041 - 550031



Data / Date		Dettagli veicolo / Vehicle's detail	
Da / Since:	01/1997		Telaio Mercedes-Benz Chassis Mercedes-Benz
Fino a / Until:	06/2006		
Tipo assale / Axle type		Ruota / Wheel	
○	Tondo / Round		Gemellata / Twin



Corredato di
Equipped with
**TOP DRIVE
CONTROL**

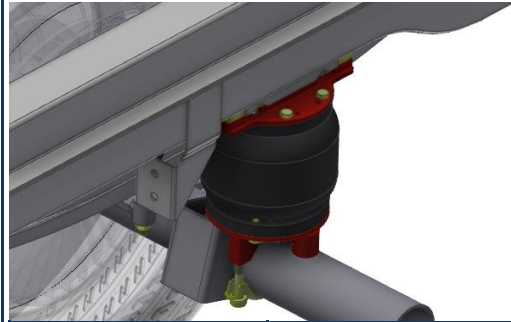


Sospensioni Integrative per veicoli commerciali Integrative Suspensions for commercial vehicles



Top Drive System Ref.: 42306601 42306609 Crafter		Gonfiaggio Inflating	Posteriore Rear
	M	Manuale Manual	
	AC	Controllo Automatico Automatic control	

Telaio Mercedes-Benz / Chassis Mercedes-Benz



HOMOLOGATION N°

TU-026595-A0-436

Data / Date		Dettagli veicolo / Vehicle's detail	
Da / Since:	04/2006		Passo fino a 3665 mm Wheelbase up to 3665 mm
Fino a / Until:	01/2017		
Tipo assale / Axle type		Ruota / Wheel	
	Tondo / Round Ø76 ÷ Ø92		Singola - trazione posteriore / Single - RWD



Top Drive System Ref.: 42306661 42306669 Crafter		Gonfiaggio Inflating	Posteriore Rear
	M	Manuale Manual	
	AC	Controllo Automatico Automatic control	

Versione comfort/Comfort version

Telaio Mercedes-Benz / Chassis Mercedes-Benz



HOMOLOGATION N°

TU-026595-A0-436

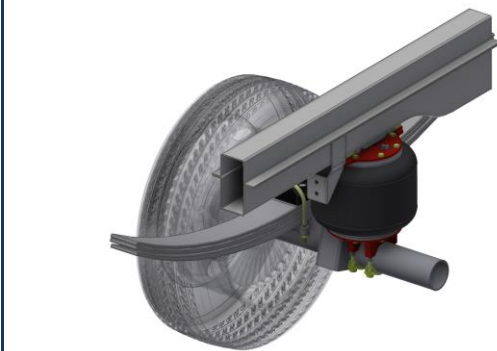
Data / Date		Dettagli veicolo / Vehicle's detail	
Da / Since:	04/2006		Passo superiore a 3665 mm Wheelbase over 3665 mm
Fino a / Until:	01/2017		
Tipo assale / Axle type		Ruota / Wheel	
	Tondo / Round Ø75		Singola - trazione posteriore / Single - RWD



Top Drive System Ref.: 42306651 42306659 Crafter		Gonfiaggio Inflating	Posteriore Rear
	M	Manuale Manual	
	AC	Controllo Automatico Automatic control	

Versione super comfort/Super comfort version

Telaio Mercedes-Benz / Chassis Mercedes-Benz



HOMOLOGATION N°

TU-026595-A0-436

Data / Date		Dettagli veicolo / Vehicle's detail	
Da / Since:	04/2006		Passo superiore a 3665 mm Wheelbase over 3665 mm
Fino a / Until:	01/2017		
Tipo assale / Axle type		Ruota / Wheel	
	Tondo / Round Ø75		Singola - trazione posteriore / Single - RWD





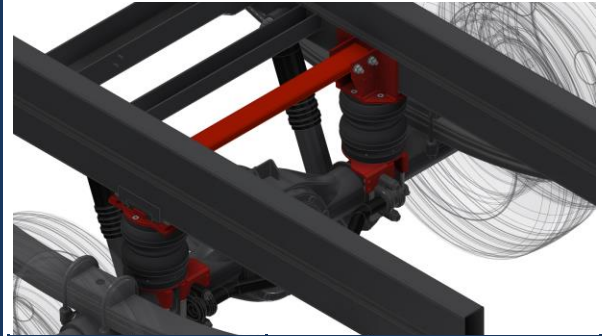
Sospensioni Integrative per veicoli commerciali Integrative Suspensions for commercial vehicles



Top Drive System Ref.: 42306701 42306709 Crafter		Gonfiaggio <i>Inflating</i>	Posteriore <i>Rear</i>
	M	Manuale <i>Manual</i>	
	AC	Controllo Automatico <i>Automatic control</i>	

Telaio Mercedes-Benz - Kit reg. fari xenon Ref. 42306700 /
Chassis Mercedes-Benz - Xenon light reg. kit Ref.
42306700

Torpress G279B	Ø6"
550041 - 550031	



Data / Date		Dettagli veicolo / Vehicle's detail	
Da / Since:	04/2006		Passo fino a 3665 mm Wheelbase up to 3665 mm
Fino a / Until:	12/2017		
Tipo assale / Axle type		Ruota / Wheel	
	Tondo / Round Ø100,5		Gemellata / Twin

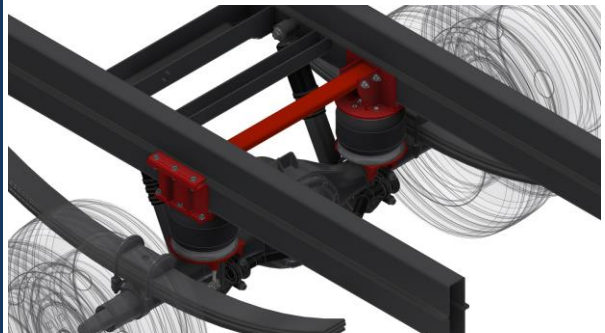
HOMOLOGATION N°	TU-026596-A0-436
	Corredato di Equipped with TOP DRIVE CONTROL

Top Drive System Ref.: 42306761 42306769 Crafter		Gonfiaggio <i>Inflating</i>	Posteriore <i>Rear</i>
	M	Manuale <i>Manual</i>	
	AC	Controllo Automatico <i>Automatic control</i>	

Versione comfort/Comfort version

Telaio Mercedes-Benz - Kit reg. fari xenon Ref. 42306700 /
Chassis Mercedes-Benz - Xenon light reg. kit Ref.
42306700

Torpress G275C	Ø7.3"
550054	



Data / Date		Dettagli veicolo / Vehicle's detail	
Da / Since:	04/2006		Passo superiore a 3665 mm Wheelbase over 3665 mm
Fino a / Until:	12/2017		
Tipo assale / Axle type		Ruota / Wheel	
	Tondo / Round Ø100,5		Gemellata / Twin

HOMOLOGATION N°	TU-026596-A0-436
	Corredato di Equipped with TOP DRIVE CONTROL

Top Drive System Ref.: 43700101 43700109 Crafter		Gonfiaggio <i>Inflating</i>	Posteriore <i>Rear</i>
	M	Manuale <i>Manual</i>	
	AC	Controllo Automatico <i>Automatic control</i>	

Telaio Volkswagen / Chassis Volkswagen

Torpress G279E	Ø6"
550055	



Data / Date		Dettagli veicolo / Vehicle's detail	
Da / Since:	02/2017		Passo fino a 3640 mm Wheelbase up to 3640 mm
Fino a / Until:			
Tipo assale / Axle type		Ruota / Wheel	
	Sagomato / Shaped		Singola - trazione anteriore / Single - FWD

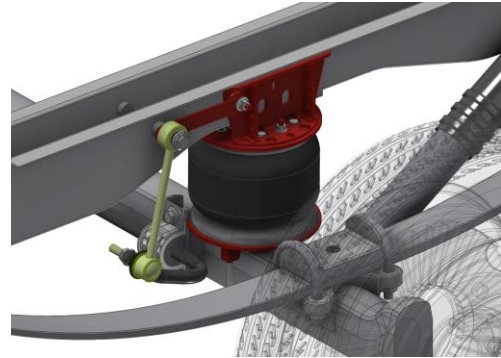
	Corredato di Equipped with TOP DRIVE CONTROL
--	---



Sospensioni Integrative per veicoli commerciali Integrative Suspensions for commercial vehicles



Top Drive System Ref.: 43700161 43700169 Crafter Versione comfort/Comfort version Telaio Volkswagen / Chassis Volkswagen		Gonfiaggio <i>Inflating</i>	Posteriore <i>Rear</i>
		Manuale <i>Manual</i>	
		Controllo Automatico <i>Automatic control</i>	Torpress G275C Ø7.3" 550054



Data / Date		Dettagli veicolo / Vehicle's detail	
Da / Since:	02/2017		Passo superiore a 3640 mm <i>Wheelbase over 3640 mm</i>
Fino a / Until:			
Tipo assale / Axle type		Ruota / Wheel	
	Sagomato / Shaped		Singola - trazione anteriore / <i>Single - FWD</i>

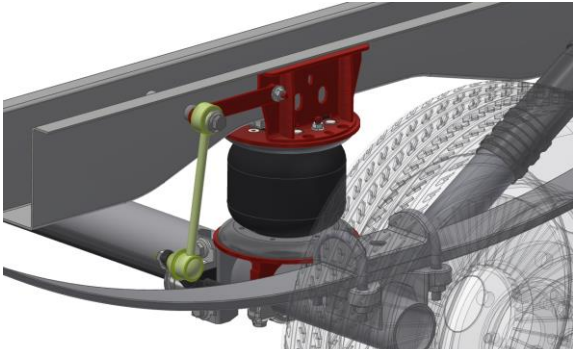


Corredato di
Equipped with
TOP DRIVE CONTROL



Top Drive System Ref.: 43700301 43700309 Crafter - Crafter 4x4 Telaio Volkswagen / Chassis Volkswagen		Gonfiaggio <i>Inflating</i>	Posteriore <i>Rear</i>
		Manuale <i>Manual</i>	
		Controllo Automatico <i>Automatic control</i>	Torpress G279E Ø6" 550055

Nuovo / New



Data / Date		Dettagli veicolo / Vehicle's detail	
Da / Since:	01/2018		Passo fino a 3640 mm <i>Wheelbase up to 3640 mm</i>
Fino a / Until:			
Tipo assale / Axle type		Ruota / Wheel	
	Tondo / Round		Singola - trazione posteriore / <i>Single - RWD</i>



Corredato di
Equipped with
TOP DRIVE CONTROL




Top Drive System Ref.: 43700391 43700399 Crafter - Crafter 4x4 Versione rinforzata/Reinforced version Telaio Volkswagen / Chassis Volkswagen		Gonfiaggio <i>Inflating</i>	Posteriore <i>Rear</i>
		Manuale <i>Manual</i>	
		Controllo Automatico <i>Automatic control</i>	Torpress G281-2 Ø8" 550043 - 550063

Nuovo / New



Data / Date		Dettagli veicolo / Vehicle's detail	
Da / Since:	01/2018		Passo superiore a 3640 mm <i>Wheelbase over 3640 mm</i>
Fino a / Until:			
Tipo assale / Axle type		Ruota / Wheel	
	Tondo / Round		Singola - trazione posteriore / <i>Single - RWD</i>



Corredato di
Equipped with
TOP DRIVE CONTROL





Sospensioni Integrative per veicoli commerciali Integrative Suspensions for commercial vehicles



Top Drive System Ref.: 43700361 43700369 Crafter - Crafter 4x4 Versione comfort/Comfort version Telaio Volkswagen / Chassis Volkswagen		Gonfiaggio Inflating	Posteriore Rear
		Manuale Manual	
		Controllo Automatico Automatic control	Torpress G275C Ø7.3" 550054
Data / Date Da / Since: 01/2018 Fino a / Until:		Dettagli veicolo / Vehicle's detail Passo superiore a 3640 mm Wheelbase over 3640 mm	
Tipo assale / Axle type Tondo / Round		Ruota / Wheel Singola - trazione posteriore / Single - RWD	

Nuovo / New

Corredato di
Equipped with

Top Drive System Ref.: 43700401 43700409 Crafter Telaio Volkswagen / Chassis Volkswagen		Gonfiaggio Inflating	Posteriore Rear
		Manuale Manual	
		Controllo Automatico Automatic control	Torpress G279B Ø6" 550041 - 550031
Data / Date Da / Since: 01/2018 Fino a / Until:		Dettagli veicolo / Vehicle's detail	
Tipo assale / Axle type Tondo / Round		Ruota / Wheel Gemellata / Twin	

Nuovo / New

Corredato di
Equipped with

Top Drive System Ref.: 43700461 43700469 Crafter Versione comfort/Comfort version Telaio Volkswagen / Chassis Volkswagen		Gonfiaggio Inflating	Posteriore Rear
		Manuale Manual	
		Controllo Automatico Automatic control	Torpress G275C Ø7.3" 550054
Data / Date Da / Since: 01/2018 Fino a / Until:		Dettagli veicolo / Vehicle's detail	
Tipo assale / Axle type Tondo / Round		Ruota / Wheel Gemellata / Twin	

Nuovo / New

Corredato di
Equipped with